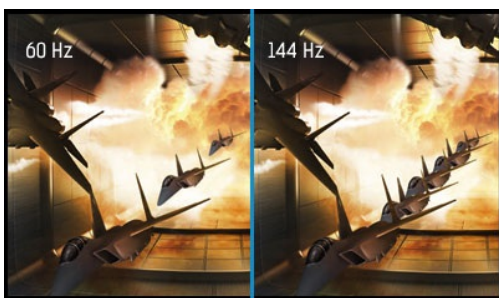




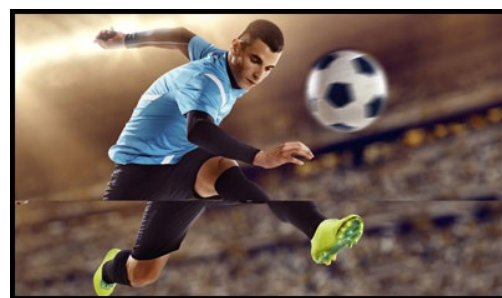
Le Red Eagle – Rejoignez le monde PRO !

Que vous soyez débutant ou joueur acharné, le 27 pouces G-MASTER GB2760QSU-B1, aussi connu comme le Red Eagle, est le pont idéal, pour développer votre potentiel de joueur au maximum. Armé de la technologie « Freesync », du taux de rafraichissement de 144 Hz et du temps de réponse de 1 ms, vous prendrez vos décisions en un instant en oubliant tous les effets néfastes, comme les images fantômes. Sa résolution WQHD (2560x1440) offre 77% d'image visible de plus qu'un moniteur traditionnel Full HD (1920x1080). La possibilité de régler sa luminosité et les dégradés de noir, avec la fonction « Black Tuner » vous assurera des performances inédites dans les zones sombres de l'écran. Rien ne pourra plus échapper à votre attention. Les triples entrées vidéo (DVI, HDMI et Display Port), les haut-parleurs, la prise pour micro-casque et le Hub USB 3.0 sont tous inclus en standard. Donc peu importe le type de jeu que vous choisirez : RTS, FPS, MOBA ou MMO – avec le Red Eagle sur votre bureau, vous serez au top de la chaîne alimentaire des « gamers »!



144Hz

Un taux de rafraichissement rapide garantit des images fluides, des graphismes précis et détaillés, avec une latence minimum, et ce pour tous types de jeux vidéos. Spécialement adapté aux jeux rapides comme les FPS, les courses, MOBA et autres sports où le rafraichissement à 144Hz garantit des images nettes, précises et rapides dans vos jeux.



Technologie FreeSync™

La technologie FreeSync d'AMD met une fin aux images des jeux hachées et des trames brisées avec une qualité de performance fluide à n'importe quelle vitesse virtuelle.

01 CARACTÉRISTIQUES DE L'ÉCRAN

Diagonale	27", 68.5cm
Matrice	TN LED, finition mate
Résolution native	2560 x 1440 @144Hz (3.7 megapixel WQHD, HDMI&DisplayPort)
Le ratio d'aspect	16:9
Luminosité	350 cd/m ²
Contraste	1000:1
Contraste dynamique	80M:1
Temps de réponse (GTG)	1ms
Angle de vision	horizontal/vertical: 170°/160°, droit/gauche: 85°/85°, en avant/en arrière: 80°/80°
Couleurs supportées	16.7mln (sRGB: 99%; NTSC: 72%)
Fréquence horizontale	30 - 89kHz
Surface de travail H x L	596.7 x 335.7mm, 23.5 x 13.2"
Taille du pixel	0.233mm
Couleur	mate

02 PORTS ET CONNECTEURS

Entrée signal	DVI x1 HDMI x1 (v.2.0) DisplayPort x1 (v.1.2)
USB HUB	x2 (v.3.0)
HDCP	oui
Prise casque	oui

03 CARACTERISTIQUES

Réducteur de lumière bleue	oui
Flicker Free LED	oui
Compatible Adaptive Sync	HDMI: 2560 x 1440 @50-144Hz, DP: 2560 x 1440 @40-144Hz
Langues OSD	EN, DE, FR, ES, IT, CN, RU, JP, CZ, NL, PL
Boutons de contrôle	Power, Menu/ Sélection, Réglage vers le bas /Volume, Réglage vers le haut/ Eco Mode, Sortie, Sélection de l'entrée
Paramètres réglables	réglage de l'image (contraste, luminosité, OD, ACR, ECO), entrée, réglage audio (volume, muet, HDMI audio), sauvegarde réglages, couleur, régl. manuel de l'image (i-style Mode, position H./V., horloge, phase, finesse, régl. des zones noires, optim. RGB HDMI, régl. du mode Vidéo, réduct. lumière bleue), configuration (langue, FreeSync, position OSD, délai affichage OSD, arrière plan OSD, LED, logo d'ouverture, réglage automatique), informations, preppel de mémoire
Haut-parleurs	2 x 2W
Sécurité	adapté à la fermeture Kensington-lock™, DDC2B, Mac OSX

04 MECANIQUE

Réglages Position Image	hauteur, pivot (rotation), angle H
RÉGULATION DE LA HAUTEUR	130mm
Rotation (fonction PIVOT)	90°
Angle de rotation	90°; 45° gauche; 45° droit
Angle d'inclinaison	22° en avant; 5° en arrière
Montage VESA	100 x 100mm

05 ACCESSOIRES INCLUS

Câbles	câble d'alimentation, USB, HDMI, DP
Autres	guide démarrage rapide, guide de sécurité

06 GESTION DE L'ÉNERGIE

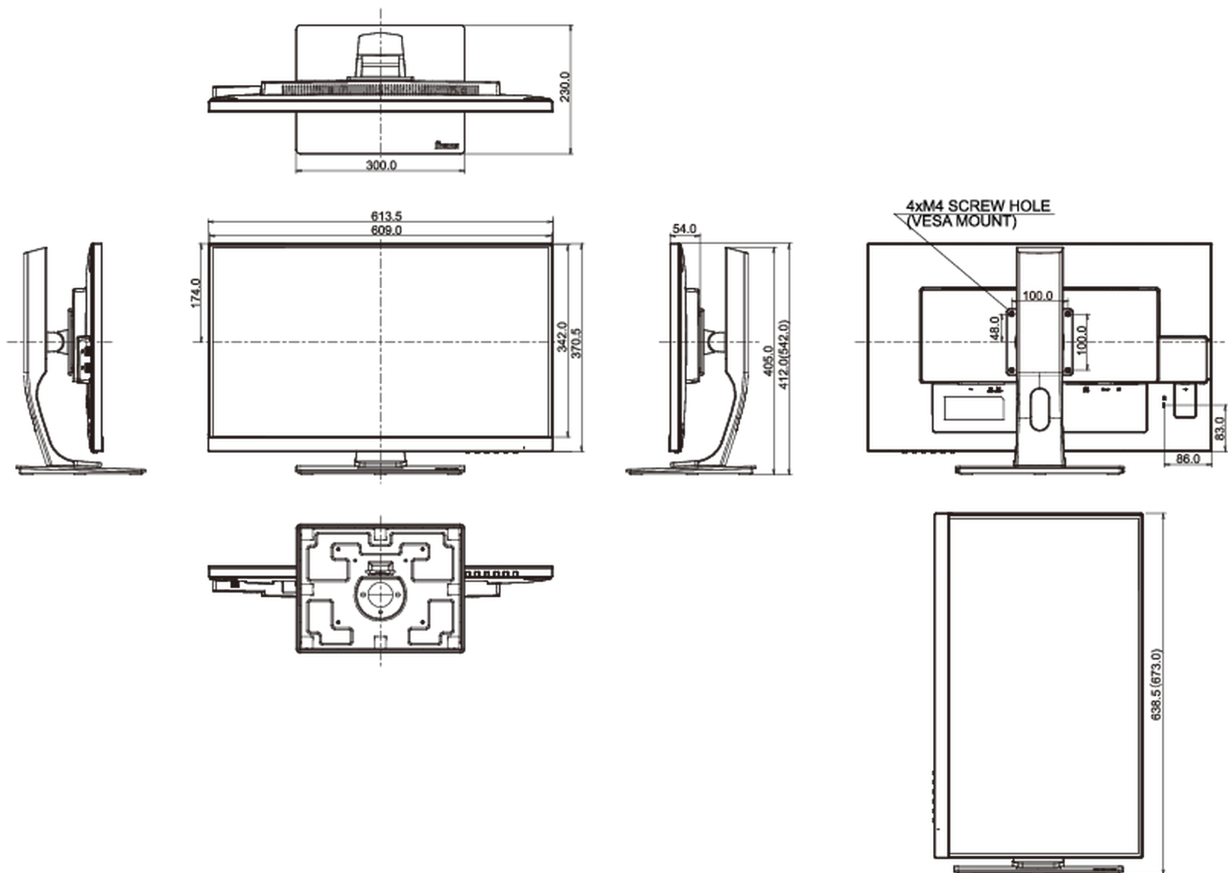
Bloc d'alimentation	interne
Alimentation	AC 100 - 240V, 50/60Hz
Gestion d'alimentation	40W typique, 0.5W en veille, 0.5W éteint

07 NORMES

Certifications	CE, TÜV-GS, EAC, RoHS support, ErP, WEEE, REACH, UKCA
Classe d'efficacité énergétique (Regulation (EU) 2017/1369)	G
REACH SVHC	au dessus de 0.1% de plomb

08 DIMENSIONS / POIDS

Dimensions produit L x H x P	613.5 x 412 (542) x 230mm
Poids (sans boîte)	6.7kg
Code EAN	4948570115419



Toutes les marques nommées sur ce site sont des marques déposées. Iiyama ne pourra être tenu responsable d'éventuelles erreurs ou omissions contenues sur ce site. Tous les écrans LCD Iiyama sont conformes à la norme ISO-9241-307:2008 pour ce qui concerne les défauts de pixel.

