

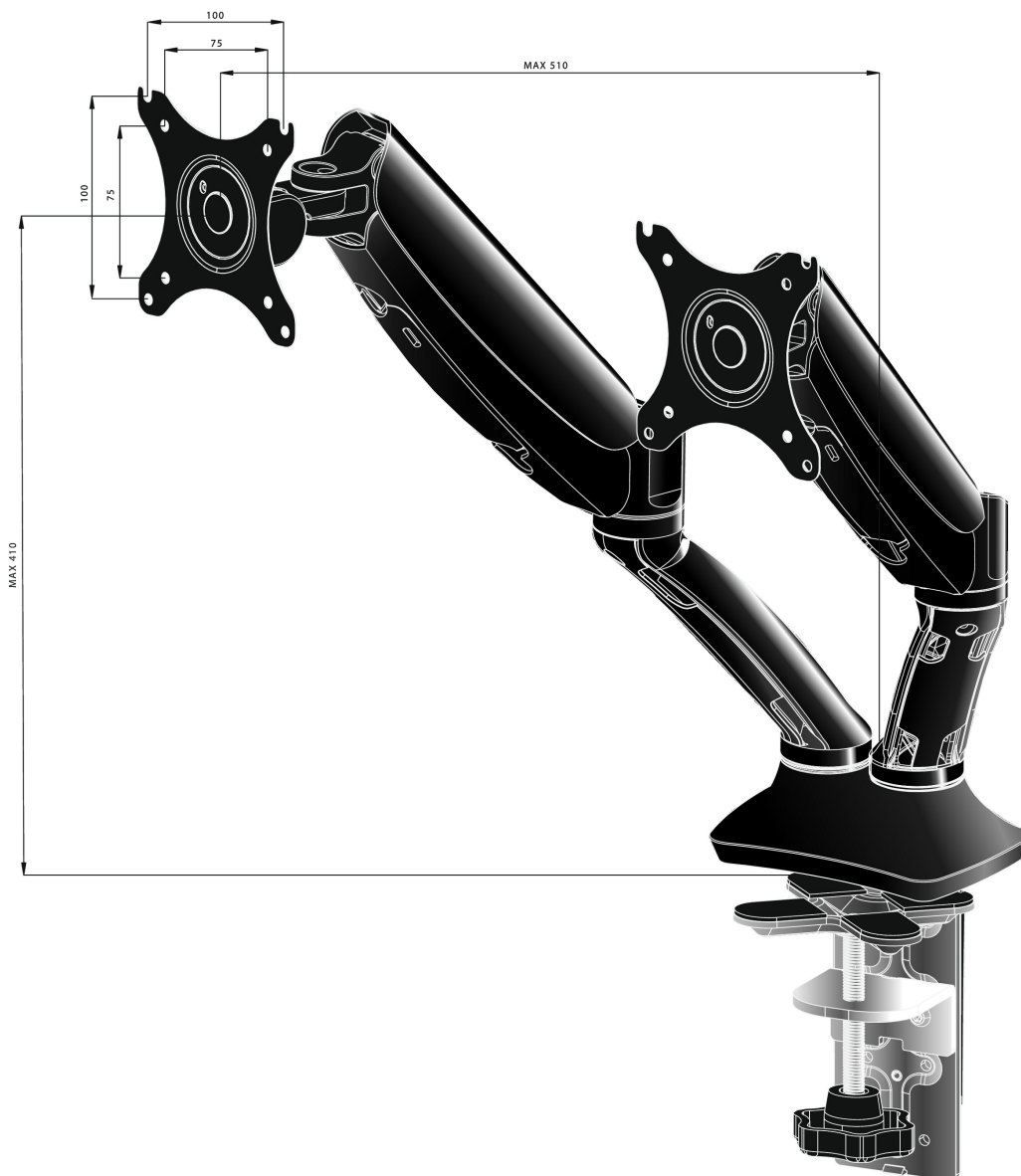


Elegantan nosač za dva monitora sa gasnom oprugom (nosačem)

Iiyama DS3002C-B1 je stoni nosač za dva ekrana do 27". Korišćenjem nosača možete dobiti dodatni prostor na stolu, a sistem upravljanja kablovima pomaže da radno mesto bude uredno. Ono što je još važnije, pružajući Vam široke mogućnosti prilagođavanja uključujući nagib, okret, visinu i rotaciju koje nosač pruža omogućuju Vam da jednostavno podesite položaj ekrana prema Vašim željama osiguravajući ugodno i zdravo držanje tela.

01 TEHNIČKA SPECIFIKACIJA

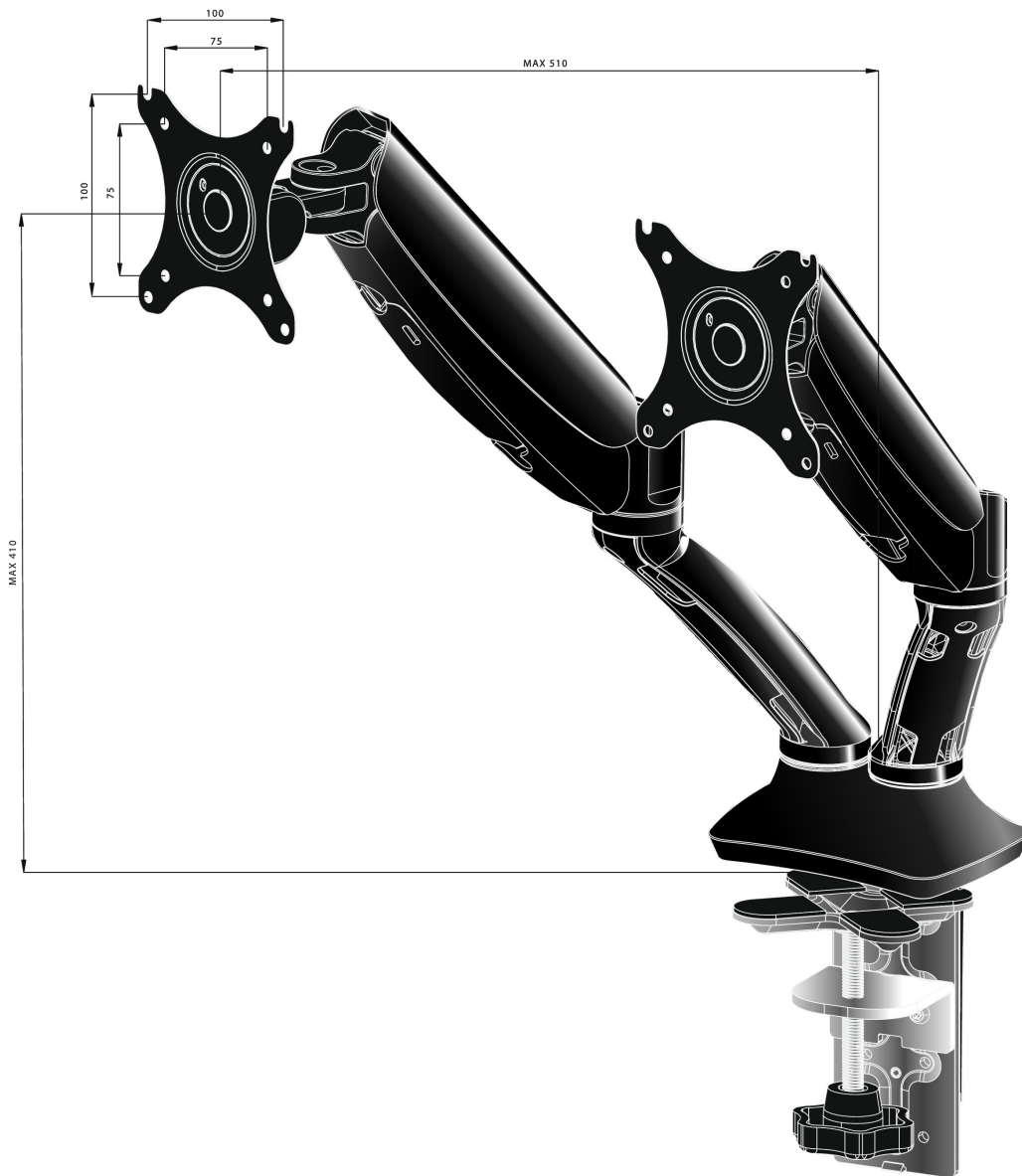
Tip	nosač za dva desktop monitora sa gasnom oprugom
Broj ekrana	2
Stoni nosač	nosač monitora
Veličina ekrana	10" - 27"
Podešavanje visine	0 - 410mm
Rotacija ekrana	PIVOT 90°
Nagib	-85° - 15°
Zakretanje	360°
Maksimalna težina	5kg / monitor
VESA minimum	75 x 75mm
VESA maksimum	100 x 100mm



02 DIMENZIJE / TEŽINA

EAN kod

4948570032129



All trademarks and registered trademarks acknowledged. E & O E. Specification subject to change without notice. All LCD's comply with ISO-9241-307:2008 in connection with pixel defects.

© IIYAMA CORPORATION. ALL RIGHTS RESERVED