



## 27-calowy bezramkowy monitor z matrycą IPS i rozdzielczością WQHD

Bezramkowy ProLite XU2792QSU to monitor, który doskonale sprawdzi się w aplikacjach wymagających łączenia ekranów. Matryca IPS zapewnia dokładne odwzorowanie kolorów i szerokie kąty widzenia, a rozdzielczość WQHD (2560 x 1440) oznacza, że na ekranie zmieści się niemal 77% informacji więcej niż na ekranie z rozdzielczością Full HD. Wysoki kontrast i jasność na poziomie 350cd/m<sup>2</sup> sprawiają, że monitor sprawdzi się w fotografii i przy projektowaniu stron internetowych. Jest to doskonały wybór zarówno do aplikacji biurowych, jak i bardziej specyficznych aplikacji do projektowania.



WQHD

Dzięki rozdzielczości natywnej WQHD 2560 x 1440 (3,7 megapiksela) ten panel wyświetla niemal 77% więcej informacji niż w przypadku rozdzielczości Full HD.



Technologia IPS

Matryce IPS są doceniane ze względu na szerokie kąty widzenia i dokładne, naturalne odwzorowanie kolorów. Sprawdzają się szczególnie tam, gdzie najważniejszą rolę odgrywają kolory.

## 01 OBRAZ

Wygląd	ultra cienki
Przekątna	27", 68.5cm
Panel	IPS LED, matowe wykończenie
Rozdzielczość fizyczna	2560 x 1440 @70Hz (DisplayPort, 3.7 megapixel WQHD)
Format obrazu	16:9
Jasność	350 cd/m <sup>2</sup>
Kontrast statyczny	1000:1
Kontrast ACR	80M:1
Czas reakcji (GTG)	5ms
Kąty widzenia	poziomo/pionowo: 178°/178°, prawo/lewo: 89°/89°, góra/dół: 89°/89°
Kolory	1.07B 10bit (8bit + Hi-FRC) (sRGB: 100%, NTSC 77%)
Synchronizacja pozioma	30 - 89kHz
Powierzchnia robocza szer. x wys.	596.7 x 335.7mm, 23.5 x 13.2"
Plamka	0.233mm
Kolor	matowa, czarny

## 02 INTERFEJSY / ZŁĄCZA / STEROWANIE

Wejście sygnału	DVI x1 (max. 2560 x 1440 @60Hz) HDMI x1 (max. 2560 x 1440 @60Hz) DisplayPort x1 (max. 2560 x 1440 @70Hz)
USB HUB	x2 (v. 3.2 (Gen 1, 5Gbit; DC5V, 900mA))
HDCP	tak
Wyjście słuchawkowe	tak

## 03 WŁAŚCIWOŚCI

Redukcja niebieskiego światła	tak
Flicker free	tak
Obsługa technologii Adaptive Sync	DisplayPort: 2560x1440 @70Hz
Języki menu OSD	EN, DE, FR, ES, IT, CN, RU, JP, CZ, NL, PL
Przyciski	Zasilanie, Menu / Wybierz, + / Głośność, - / ECO, Exit, Wejście
Parametry regulowane	obraz (kontrast, jasność, OD, ACR, ECO, redukcja niebieskiego światła), wejście sygnału, dźwięk (głośność, wycisz, cyfrowe audio), kolor (zimne, standard, ciepłe, ustawienia użytkownika, i-Style colour), regulacje obrazu (ostrość, ustawienia trybu wyświetlania), język, konfiguracja (pozycja menu OSD, wygaszenie menu OSD, logo startowe, wyłącznik automatyczny, FreeSync), informacje, przywróć ustawienia fabryczne
Wbudowane głośniki	2 x 2W
Udogodnienia	kompatybilny z Kensington-lock™, DDC2B, Mac OSX

## 04 MECHANICZNE

Zakres regulacji	pochył
Kąt pochylecia	22° w górę; 5° w dół
Standard VESA	100 x 100mm
System zarządzania kablami	tak

## 05 AKCESORIA W ZESTAWIE

Kable	zasilający, USB, HDMI, DP
Pozostałe	skrótowa instrukcja obsługi, instrukcja bezpieczeństwa

## 06 ZARZĄDZANIE ENERGIĄ

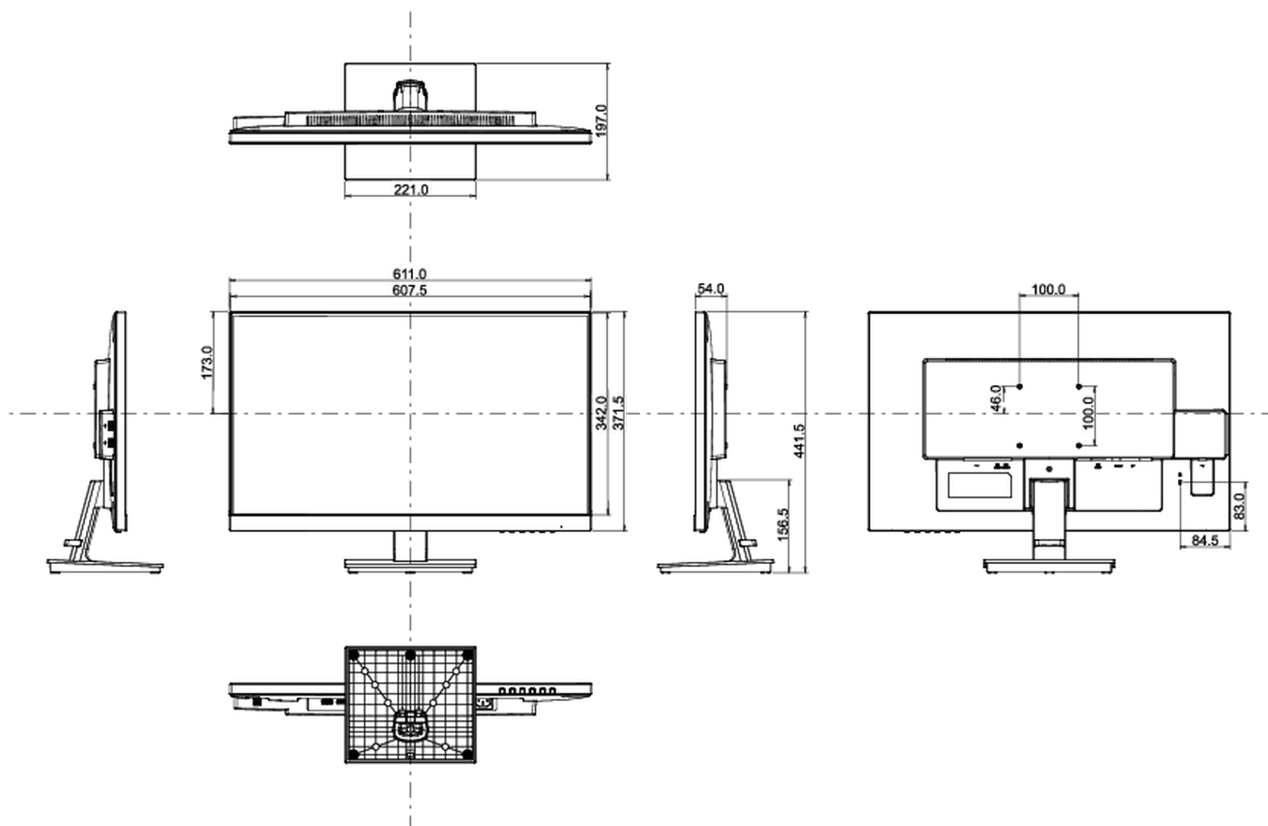
Zasilacz	wewnętrzny
Zasilanie	AC 100 - 240V, 50/60Hz
Zużycie energii	26W typowo, 0.5W stand by, 0.5W off mode

## 07 ZRÓWNOWAŻONY ROZWÓJ

Certyfikaty	TCO Certified, CE, TÜV-GS, EAC, RoHS support, ErP, WEEE, REACH
TCO Certified	XU2792QSU-B1 J
REACH SVHC	powyżej 0.1% ołowiu

## 08 WYMIARY / WAGA

Wymiary produktu szer. x wys. x gł.	611 x 441.5 x 197mm
Wymiary pudła szer. x wys. x gł.	690 x 140 x 451mm
Waga (bez pudła)	5kg
Waga (z pudłem)	7kg
Kod EAN	4948570115204



Wszystkie znaki towarowe zastrzeżone. Pomyłki i wprowadzanie zmian zastrzeżone. Specyfikacje produktów mogą ulec zmianie bez wcześniejszego zawiadomienia. Wszystkie monitory LCD Iiyama są zgodne z normą ISO-9241-307:2008 określającą liczbę i rodzaj defektów matrycy.