



Moniteur 27" bord à bord WQHD équipé d'une dalle IPS et avec résolution WQHD

L'élégant design sans bordure sur 3 côtés rend le ProLite XU2792QSU parfait pour les solutions multi-écrans. La dalle IPS offre une reproduction précise et cohérente des couleurs avec de larges angles de vision. La résolution WQHD (2560 x 1440) signifie que le XU2792QSU peut afficher près de 77% d'informations en plus sur l'écran qu'un écran Full HD. Des valeurs de contraste et de luminosité élevées garantissent que le moniteur fournira d'excellentes performances pour le design photographique et Web. C'est un excellent choix pour les applications bureautiques multi-moniteurs et les applications design plus spécifiques.



WQHD

Avec une WQHD résolution de 2560 x 1440 points, votre moniteur LCD est prêt pour afficher tous types d'images Haute Définition. Ceci signifie que vous avez une plus grande surface visible (environ 77 % de plus) par rapport à un moniteur à la FHD définition de 1920 x 1080 points.



Technologie IPS

Les écrans IPS sont surtout connus pour leurs larges angles de vision et leurs couleurs naturelles très précises. Ils sont particulièrement adaptés aux applications à couleur critique.

01 CARACTÉRISTIQUES DE L'ÉCRAN

Design	ultra mince
Diagonale	27", 68.5cm
Matrice	IPS LED, finition mate
Résolution native	2560 x 1440 @70Hz (DisplayPort, 3.7 megapixel WQHD)
Le ratio d'aspect	16:9
Luminosité	350 cd/m ²
Contraste	1000:1
Contraste dynamique	80M:1
Temps de réponse (GTG)	5ms
Angle de vision	horizontal/vertical: 178°/178°, droit/gauche: 89°/89°, en avant/en arrière: 89°/89°
Couleurs supportées	1.07B 10bit (8bit + Hi-FRC) (sRGB: 100%, NTSC 77%)
Fréquence horizontale	30 - 89kHz
Surface de travail H x L	596.7 x 335.7mm, 23.5 x 13.2"
Taille du pixel	0.233mm
Couleur	mate, noir

02 PORTS ET CONNECTEURS

Entrée signal	DVI x1 (max. 2560 x 1440 @60Hz) HDMI x1 (max. 2560 x 1440 @60Hz) DisplayPort x1 (max. 2560 x 1440 @70Hz)
USB HUB	x2 (v. 3.2 (Gen 1, 5Gbit; DC5V, 900mA))
HDCP	oui
Prise casque	oui

03 CARACTERISTIQUES

Réducteur de lumière bleue	oui
Flicker Free LED	oui
Compatible Adaptive Sync	DisplayPort: 2560x1440 @70Hz
Langues OSD	EN, DE, FR, ES, IT, CN, RU, JP, CZ, NL, PL
Boutons de contrôle	Alimentation, Menu / Sélection, + / Volume, - / ECO, Quitter, Entrée
Paramètres réglables	picture adjust (contrast, brightness, OD, ACR, ECO, blue light reducer), input select, audio adjust (volume, mute, digital audio), colour adjust (cool, normal, warm, user colour, i-Style colour), image adjust (sharpness, video mode adjust), language, setup (OSD position, OSD time out, opening logo, auto power off, FreeSync), display information, reset
Haut-parleurs	2 x 2W
Sécurité	adapté à la fermeture Kensington-lock™, DDC2B, Mac OSX

04 MECANIQUE

Réglages Position Image	angle V
Angle d'inclinaison	22° en avant; 5° en arrière
Montage VESA	100 x 100mm
Système de gestion de passage des câbles	oui

05 ACCESSOIRES INCLUS

Câbles	câble d'alimentation, USB, HDMI, DP
Autres	guide démarrage rapide, guide de sécurité

06 GESTION DE L'ÉNERGIE

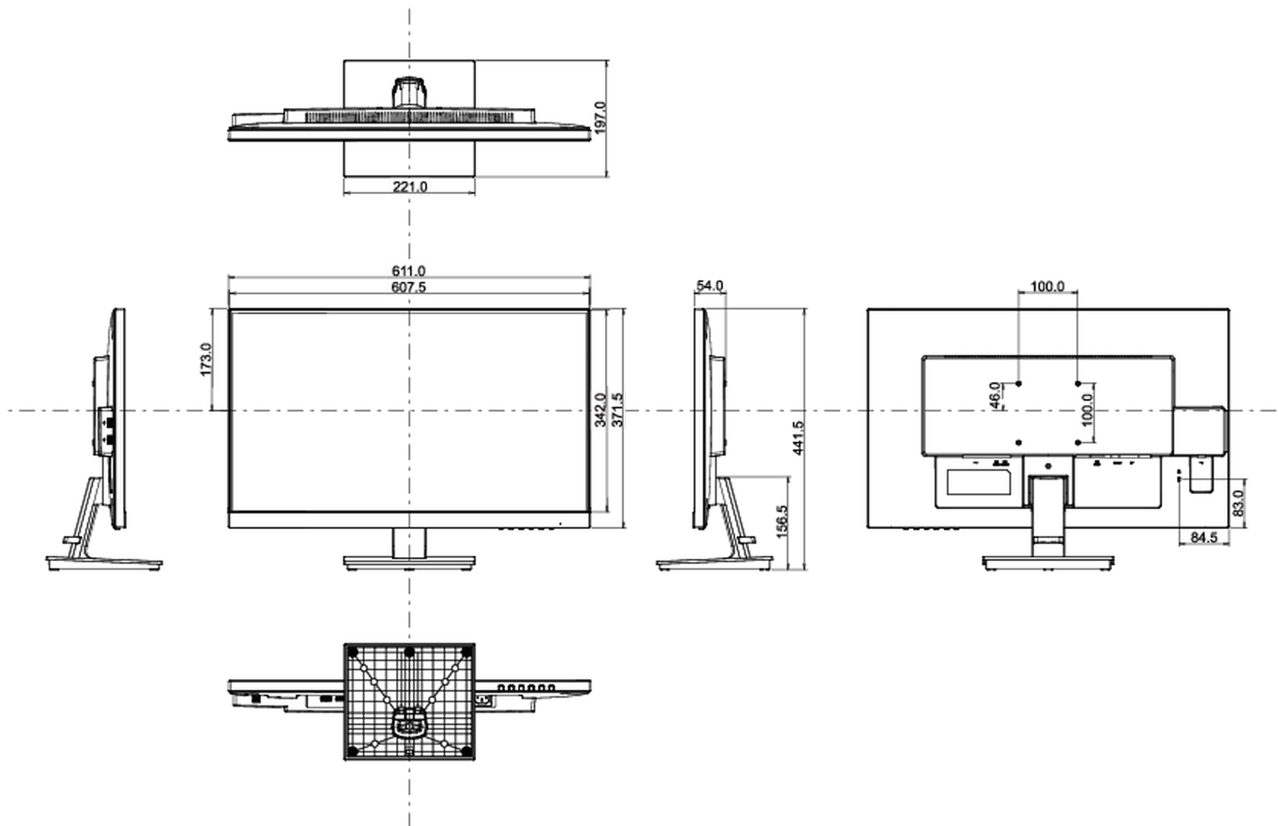
Bloc d'alimentation	interne
Alimentation	AC 100 - 240V, 50/60Hz
Gestion d'alimentation	26W typique, 0.5W en veille, 0.5W éteint

07 NORMES

Certifications	TCO Certified, CE, TÜV-GS, EAC, RoHS support, ErP, WEEE, REACH
TCO Certified	XU2792QSU-B1 J
REACH SVHC	au dessus de 0.1% de plomb

08 DIMENSIONS / POIDS

Dimensions produit L x H x P	611 x 441.5 x 197mm
Dimensions de la boîte L x H x P	690 x 140 x 451mm
Poids (sans boîte)	5kg
Poids (avec boîte)	7kg
Code EAN	4948570115204



Toutes les marques nommées sur ce site sont des marques déposées. Iiyama ne pourra être tenu responsable d'éventuelles erreurs ou omissions contenues sur ce site. Tous les écrans LCD Iiyama sont conformes à la norme ISO-9241-307:2008 pour ce qui concerne les défauts de pixel.