



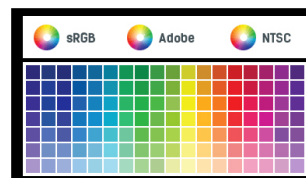
## 28" monitor širokog raspona boja savršen za digitalnu obradu fotografija i web dizajn

Sposoban da prikaze 95% NTSC raspona boja dok je standard za uobičajeni LCD ekran 72%, ProLite X2888HS-B2 sa VA tehnologijom panela nudi vrhunsku reprodukciju boja. Sofisticirana tehnologija ekrana pruža podršku za 24-bitni True Colour i izvrsni prikaz crne i bele čak iako gledate ekran iz ugla. X2888HS-B2 je idealan ekran za zahtevne korisnike koji očekuju samo najbolji kvalitet slike.



### MVA

MVA tehnologija nudi veći kontrast, tamnije crne i mnogo bolje uglove gledanja od standardne TN tehnologije. Ekran će izgledati dobro bez obzira pod kojim uglom gledate.



### Visok spektar boja

Spektar boja Vam govori koliki je raspon boja na monitoru. Paneli velikog spektra boja mogu prikazati širi raspon zaista dubokih i živopisnih boja.

## 01 KARAKTERISTIKE EKRANA

Dijagonala	28", 71cm
Panel	MVA LED, mat finiš
Osnovna rezolucija	1920 x 1080 (2.1 megapixel Full HD)
Format ekrana	16:9
Osvetljenje	300 cd/m <sup>2</sup>
Statički kontrast	3 000:1
Napredni kontrast	12M:1
Vreme odziva (GTG)	5ms
Zona gledanja	horizontalno/vertikalno: 178°/178°, desno/levo: 89°/89°, gore/dole: 89°/89°
Podržane boje	16.7mln (sRGB: 131%, NTSC: 95%)
Horizontalna sinhronizacija	30 - 80KHz
Vidljiva površina Š x V	620.9 x 341.2mm, 24.4 x 13.4"
Razmak piksela	0.32mm
Boja	mat

## 02 KONEKTORI / KONTROLE

Ulaz signala	VGA x1 DVI x1 HDMI x1 DisplayPort x1
HDCP	da
Priključak za slušalice	da

## 03 KARAKTERISTIKE

Smanjeno emitovanje plave svetlosti	da
Bez treperenja	da
OSD jezici	EN, DE, FR, CN, RU, JP, NL, PL
Kontrolni tasteri	Power, Input/ Select/ Blue Light Reducer, Scroll up/ Volume, Scroll down/ i-Style Colour, Menu
Korisničke kontrole	automatsko podešavanje, podešavanje slike (kontrast, osvetljenje, ACR, ECO, OD), izbor ulaza, podešavanje zvuka (jačina zvuka, isključivanje zvuka), podešavanje boje (sRGB, Adobe RGB, cool, normalno, toplo, korisnička boja, i-Style boja) informacije, ručno podešavanje slike (H./V. Položaj, pixel clock, faza, oštrina, podešavanje video režima, redukcija plave svetlosti, X-res tehnologija), meni za podešavanje (izbor jezika, OSD položaj, trajanje prikaza OSD menija, OSD pozadina, logo pri pokretanju, LED), opoziv memorije
Zvučnici	2 x 3W
Pogodnost	Kensington-lock™ priprema, DDC2B, Mac OSX

## 04 MEHANIČKI

Podešavanje položaja prikaza	nagib
Ugao nagiba	20° gore; 3° dole
VESA montiranje	100 x 100mm

## 05 UKLJUČENI DODACI

Kablovi	Strujni kabl, DVI, Audio
Ostalo	kratko uputstvo, bezbednosni vodič

## 06 UPRAVLJANJE NAPAJANJEM

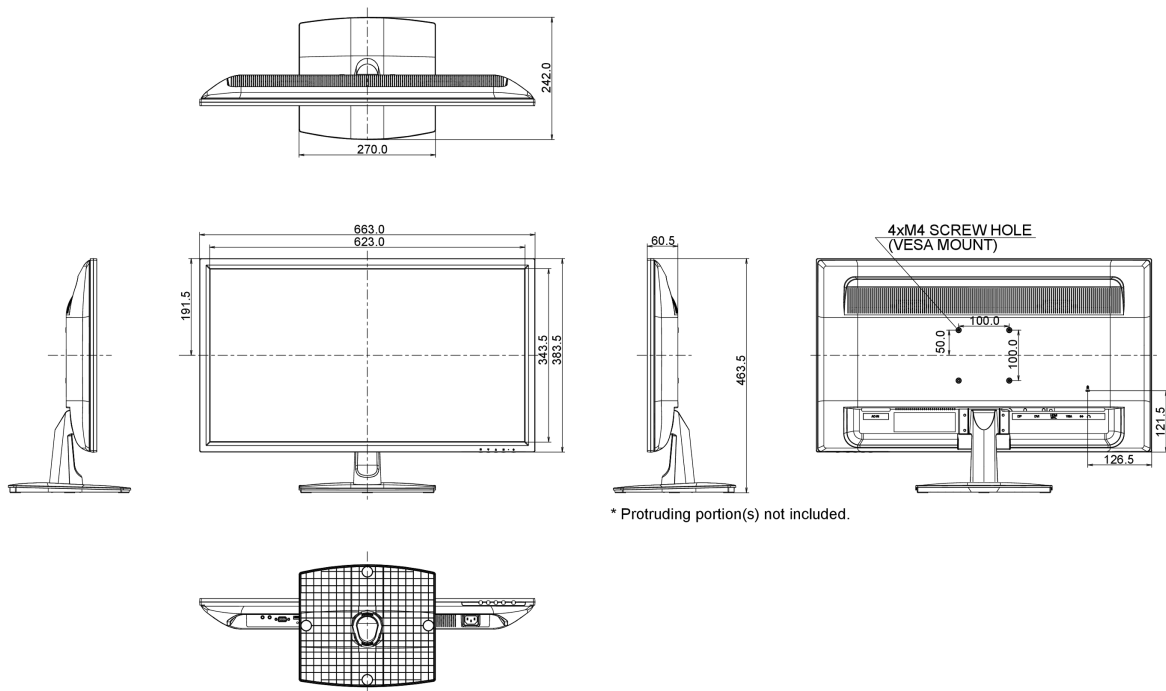
Napajanje	interna
Potrošnja energije	% 1W tipično, 0.5W stand by, 0.5W isključen

## 07 ODRŽIVOST

Propisi	CE, TÜV-Bauart, EAC, VCCI-B, PSE, RoHS podrška, ErP, WEEE, REACH
REACH SVHC	iznad 0.1%: Olova

## 08 DIMENZIJE / TEŽINA

Dimenzije proizvoda Š x V x D	663 x 463.5 x 240mm
Težina (bez kutije)	5.3kg
EAN kod	4948570114306



All trademarks and registered trademarks acknowledged. E & O E. Specification subject to change without notice. All LCD's comply with ISO-9241-307:2008 in connection with pixel defects.

© IYAMA CORPORATION. ALL RIGHTS RESERVED