



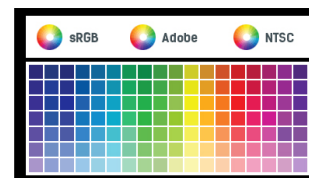
28" ad ampia gamma di colori, schermo perfetto per la progettazione fotografica e Web-design

In grado di visualizzare il 95% dell'intera gamma dei colori in NTSC, con lo standard per uno schermo LCD tradizionale del 72%, il ProLite X2888HS-B2 con tecnologia VA offre una superba riproduzione dei colori. La sofisticata tecnologia del pannello fornisce 24 bit 'True Color' e prestazioni superiori del display in bianco e nero anche se si sta guardando lo schermo lateralmente. La X2888HS-B2 è uno schermo ideale per utenti esigenti che non si accontentano di poco ma ricercano la migliore qualità dell'immagine.



MVA

MVA technology offers higher contrast, darker blacks and much better viewing angles than standard TN technology. The screen will look good no matter what angle you look at it.



Gamma cromatica

La gamma cromatica indica l'ampiezza della gamma di colori del monitor. I pannelli con un'elevata gamma cromatica sono in grado di visualizzare una maggiore gamma di colori intensi e vivi.

01 CARATTERISTICHE DISPLAY

Diagonale	28", 71 cm
Pannello	MVA LED, finitura opaca
Risoluzione nativa	1920 x 1080 (2.1 megapixel Full HD)
Format	16:9
Luminosità	300 cd/m ²
Contrasto statico	3 000:1
Contrasto avanzato	12M:1
Tempo di risposta (GTG)	5ms
Angolo di visione	orizzontale/verticale: 178°/178°, sinistra/destro 89°/89°, alto/giù: 89°/89°
Supporta colore	16.7mln (sRGB: 131%, NTSC: 95%)
Siincronizzazione orizzontale	30 - 80kHz
Angolo di visione L x H	620.9 x 341.2mm, 24.4 x 13.4"
Pixel pitch	0.32mm
Color	opaca

02 INTERFACCE / CONNETTORI / CONTROLLI

Connettore ingresso	VGA x1 DVI x1 HDMI x1 DisplayPort x1
HDCP	si
Connettore cuffie	si

03 CARATTERISTICHE SPECIALI

Riduzione luce blu	si
Flicker free	si
Lingua OSD	EN, DE, FR, CN, RU, JP, NL, PL
Pulsanti controllo	Power, Input/ Select/ Blue Light Reducer, Scroll up/ Volume, Scroll down/ i-Style Colour, Menu
Controllo utente	auto adjust, picture adjust (contrast, brightness, ACR, ECO, OD), input select, audio adjust (volume, mute, audio input), colour adjust (sRGB, Adobe RGB, cool, normal, warm, user color, i-Style color), information, manual image adjust (H./V. Position, clock, phase, sharpness, video mode adjust, blue light reducer, X-res technology), setup menu (language select, OSD position, OSD time out, OSD background, opening logo, LED), memory recall
Altoparlanti	2 x 3W
Utilità	brevettato Kensington-lock™, DDC2B, Mac OSX

04 MECCANICA

Regolazione posizione display	tilt
Angolo di inclinazione	20° alto; 3° giù
Montaggio VESA	100 x 100mm

05 ACCESSORI INCLUSI

Cavo	di alimentazione, DVI, Audio
Altro	guida rapida, guida di sicurezza

06 ALIMENTAZIONE

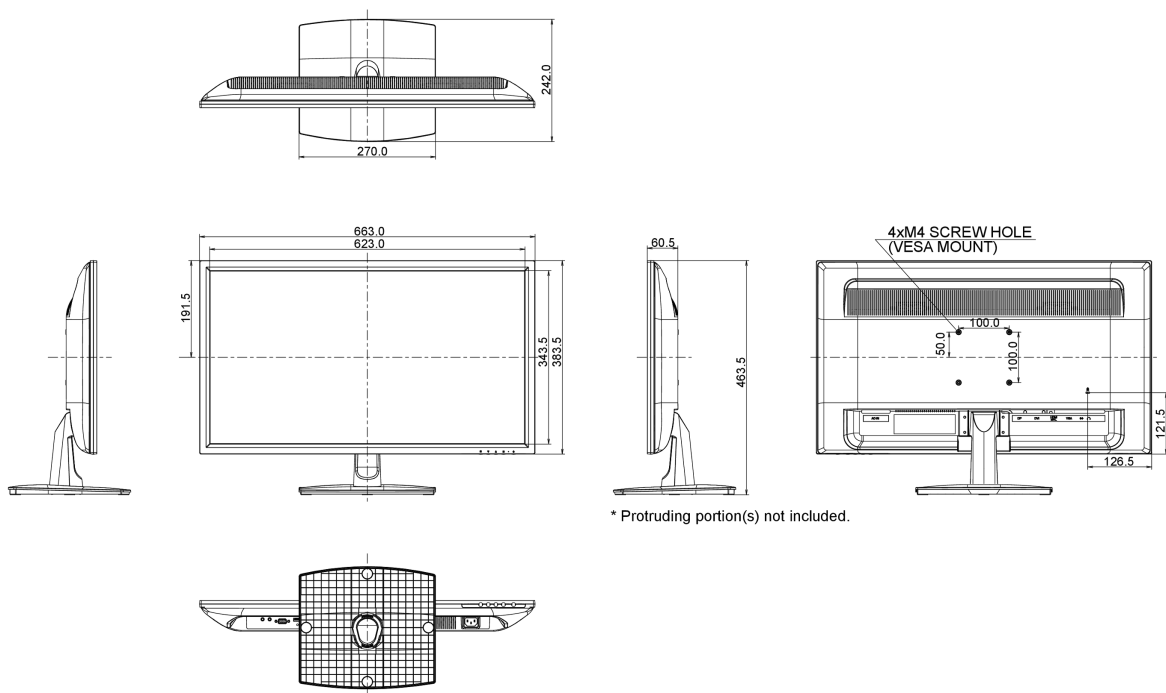
Unità di alimentazione	interno
Alimentazione	AC 100 - 240V, 50/60Hz
Consumo energia	32W tipico, 0.5W stand by, 0.5W spento

07 SOSTENIBILITA'

Norme	CE, TÜV-Bauart, EAC, VCCI-B, PSE, RoHS support, ErP, WEEE, REACH
REACH SVHC	sopra 0.1%: Piombo

08 DIMENSIONI / PESO

Prodotti dimensioni L x H x P	663 x 463.5 x 240mm
Peso (netto)	5.3kg
EAN code	4948570114306



Tutti i marchi e i marchi registrati citati. E & O E. Specifiche soggette a modifiche senza preavviso. Tutti i display LCD è conforme alla norma ISO-9241-307:2008 in connessione con difetti dei pixel.

© IIYAMA CORPORATION. ALL RIGHTS RESERVED