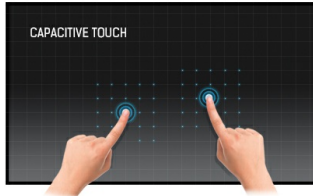




23" 10P dokunmatik monitör ve Anti Glare kaplama

Full HD (1920x1080) çözünürlüğü ve hassas Projektif Kapasitif 10 nokta dokunmatik teknolojisi ile ProLite T2336MSC kusursuz ve doğru dokunma tepkisi sağlar. IPS panel teknolojisi, mükemmel renk reproduksiyonu ve yüksek kontrast ile yüksek performansı garanti ederek, onu çok çeşitli zorlu etkileşimli uygulamalar için mükemmel bir seçim haline getirir. Parlama Önleyici kaplama, renk üretimini, kontrastı ve keskinliği etkileyen yansımalar ve harici ışık kaynakları ile ilgili sorunların önlenmesine yardımcı olur. Esnek standı, rahat ve ergonomik bir kullanıcı deneyimi yaratacak şekilde çeşitli açılarda konumlandırılabilir.



Dokunmatik teknolojisi - Kapasitif (PCAP)

Bu teknoloji, ekranı kaplayan cama entegre edilmiş mikro ince tellerden oluşan bir sensör ızgarası kullanır. İnsan parmağı camın üzerine yerleştirildiğinde sensör ızgarasının elektriksel özellikleri değişir, dokunma algılanır. Cam kaplama sayesinde bu teknoloji son derece dayanıklıdır ve cam çizilse bile dokunma işlevi etkilenmez. Mükemmel görüntü performansı sunar ve insan parmağıyla (ayrıca lateks eldivenli) ve stylus kalemle çalışır.



IPS Teknolojisi

IPS ekranlar, en iyi geniş görüntüleme açıları ve doğal, son derece doğru renkler ile bilinir. Özellikle renk açısından kritik uygulamalar için uygundur.

01 EKCRAN ÖZELLİKLERİ

Diagonal	23", 58.4cm
Diyagonal	58.4cm
Panel	IPS LED, AG kaplamalı cam
Çözünürlük	1920 x 1080 (2.1 megapixel Full HD)
En boy oranı	16:9
Panel parlaklığı	250 cd/m ²
Parlaklık	215 cd/m ² dokunma ile
Işık geçirgenliği	85%
Statik kontrast	1 000:1 dokunmatik ile
Gelişmiş kontrast	5M:1
Tepki süresi (GTG)	5ms
Görüntüleme Alanı	yatay/dikey: 178°/178°, sağ/sol: 89°/89°, yukarı/aşağı: 89°/89°
Yatay Sync	30 - 80kHz
Görüntülenebilir alan G x Y	509.18 x 286.41mm, 20 x 11.3"
Piksel aralığı	0.2652mm

02 DOKUNMATİK

Dokunmatik nokta sayısı	10 (HID, yalnızca desteklenen işletim sistemiyle)
Dokunma yöntemi	, , (lateks)
Desteklenen işletim sistemleri	Tüm iiyama monitörleri Tak ve Çalıştır özelliğine sahiptir ve Windows ve Linux ile uyumludur. Dokunmatik modeller için desteklenen işletim sistemiyle ilgili ayrıntılar için lütfen indirmeler bölümünde bulunan sürücü talimat dosyasına bakın.

03 ARAYÜZLER / BAĞLANTILAR / KONTROLLER

Analog sinyal girişi	VGA x1
Dijital sinyal girişi	DVI x1 HDMI x1
Ses çıkışı	Hoparlör 2 x 2W
USB HUB	x4 (v.3.2 (Gen 1, 5Gbit))

04 ÖZELLİKLER

OSD tuş kilidi	evet
----------------	------

05 GENEL

Kontrol düğmeleri	Yukarı kaydır / Ses Ayarı / Mavi Işık Azaltıcı, Aşağı kaydır / ECO, Otomatik, Menü, Güç
Kullanıcı kontrolleri	parlaklık (kontrast, parlaklık, ECO, i-Style renk, ACR), görüntü ayarı (saat, faz, Yatay konum, Dikey konum, görünüş), renk sıcaklığı, OSD ayarı (Yatay konum, Dikey konum, zaman aşımı) , dil), ekstra (sıfırlama, sinyal seçimi, HDMI ses, OD, bilgi), ses seviyesi, otomatik ayarlama
Mavi ışık azaltıcı	evet

06 MEKANİK

Eğim açısı	90° yukarı; 5° aşağı
------------	----------------------

07 PAKET İÇERİĞİNDEKİ AKSESUARLAR

Kablolar

güç, VGA, DVI, USB, Ses

08 GÜÇ YÖNETİMİ

Güç kaynağı

AC 100 - 240V, 50/60Hz

Güç kullanımı

25.3W tipik, 0.4W stand by, 0.32W off mode

09 ÖLÇÜLER / AĞIRLIK

Ürün boyutları G x Y x D

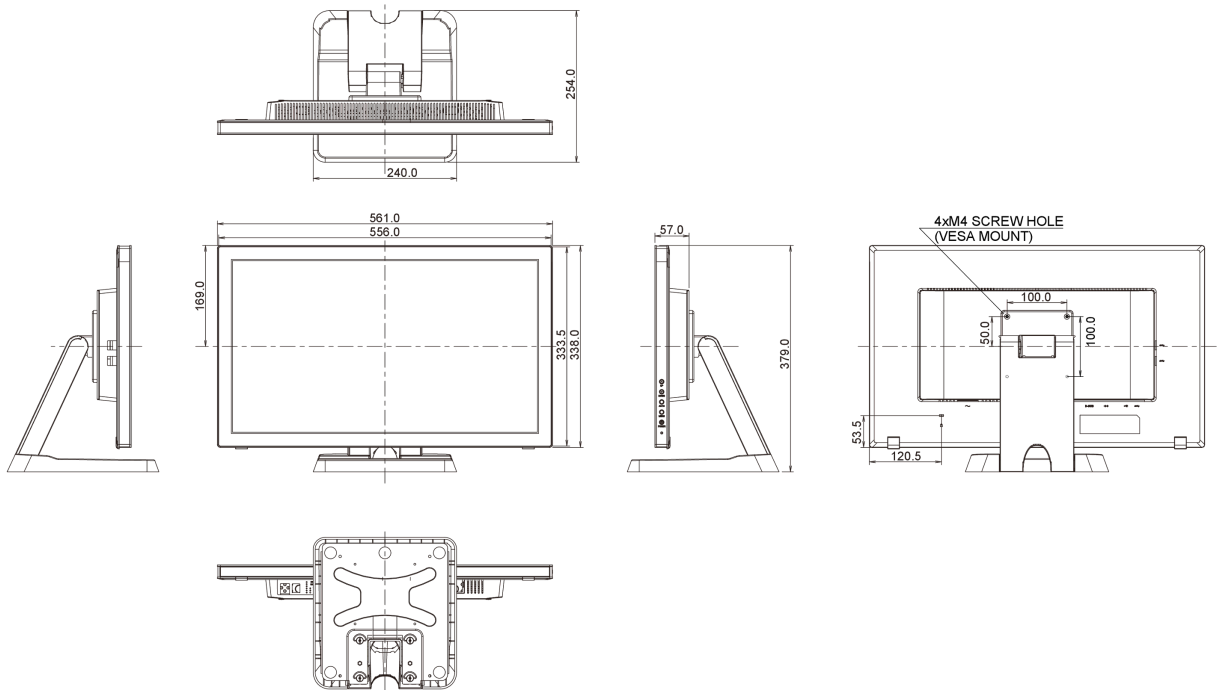
561 x 379 x 254mm

Ağırlık (kutu hariç)

6.3kg

EAN kodu

4948570115075



All trademarks and registered trademarks acknowledged. E & O E. Specification subject to change without notice. All LCD's comply with ISO-9241-307:2008 in connection with pixel defects.

© IYAMA CORPORATION. ALL RIGHTS RESERVED