



**Оснащенный веб-камерой, 24” мультитач-монитор способен распознавать до 10 одновременных касаний со стеклянной панелью «от края до края»**

Благодаря высокому разрешению Full HD и проекционно-емкостной сенсорной технологии монитор распознает до 10 одновременных касаний и отличается высокой четкостью работы интерфейса. Монитор имеет светодиодную подсветку и матрицу VA, обеспечивая великолепное качество воспроизведения цветов и широкие углы обзора, Шарниры подставки позволяют расположить дисплей горизонтально, и использовать его как гигантский планшет. T2435MSC имеет несколько видеовходов, хаб USB 2.0, а также качественные стереодинамики. Это монитор идеальный для интерактивных цифровых киосков, систем автоматизации продаж и интерактивных презентаций.



### Ёмкостная сенсорная технология

Эта технология базируется на использовании сенсорной сетки из тончайших проводников, наклеенных на стеклянную поверхность панели. Прикосновение распознается по изменению электрических характеристик сенсорной сетки, когда пользователь касается пальцем стекла. Благодаря использованию стеклянной поверхности, такие дисплеи отличаются повышенной износостойкостью: даже царапины на экране не оказывают заметного влияния на его сенсорную функциональность. Технология обеспечивает отличное качество изображения и допускает управление не только с помощью пальцев (также в тонких резиновых перчатках), но и магнитной авторучкой.



### Веб-камера и микрофон

Встроенная веб-камера делает этот монитор законченным решением для онлайн-общения. Кроме того, вы можете использовать сенсорный экран во время разговора, чтобы легко управлять своей презентацией и добавлять аннотации.



### Технология VA

Технология VA превосходит стандартную TN технологию по таким параметрам как: уровень контрастности, глубина черного цвета и угол обзора. Качество изображения на экране практически не зависит от угла обзора.



### Подавление синего цвета

Все, кто смотрит по несколько часов в день в монитор, знают, что глаза устают. У компьютерных мониторов этот эффект значительно сильнее, чем у телевизоров. Одним из факторов, отвечающих за этот феномен, является синяя подсветка, воспроизводимая экраном. Таким образом, подавление уровня синего цвета позволяет вашим глазам меньше уставать во время длительной работы за компьютером. Мы достигли такого эффекта благодаря настройке яркости экрана и цветовой температуры в новой технологии «Подавление синего цвета», доступ к которой легко найти в экранном меню.

## 01 ХАРАКТЕРИСТИКИ ДИСПЛЕЯ

Дизайн	Edge to edge glass
Диагональ	23.6", 59.8см
Панель	VA LED
Разрешение	1920 x 1080 (2.1 megapixel Full HD)
Соотношение сторон	16:9
Яркость	250 cd/m <sup>2</sup>
Яркость	215 cd/m <sup>2</sup> с тач-скрин панелью
Коэффициент пропускания света	85%
Контрастность	3 000:1
Расширенная контрастность	12M:1
Время отклика (GTG)	6мс
Видимая область	горизонталь/вертикаль: horizontal°/vertical 178°, право/лево: 0°/0°, вверх/вниз: 0°/0°
Поддержка цвета	16.7mln
Частота горизонтальной развертки	30 - 80кГц
Видимая область Ш x В	521.28 x 293.22мм, 20.5 x 11.5"
Размер пикселя	0.272мм
Цвет и отделка bezеля	черный, матовый

## 02 ТАЧ

Сенсорная технология	проекционно-ёмкостная
Точек касания	10 (HID, требует поддерживаемой ОС)
Сенсорный ввод	стилус, палец, перчатка (latex)
Touch interface	USB
Поддерживаемые операционные системы	Все мониторы iiyama Plug & Play совместимы с Windows и Linux. Для получения дополнительной информации о поддерживаемой ОС для сенсорных моделей, смотрите файлы инструкции и драйверы, доступные в разделе загрузки.

## 03 ИНТЕРФЕЙСЫ / РАЗЪЕМЫ / УПРАВЛЕНИЕ

Вход цифрового сигнала	DVI x1 HDMI x1 DisplayPort x1
Аудио выход	Mini jack x1 Колонки 2 x 1Вт
USB HUB	x2 (v.2.0)

## 04 ФУНКЦИИ

Extra	integrated webcam and microphone
Твердость стекла	7H
Блокировка экранного меню	да

## 05 ОСНОВНОЕ

Языки экранного меню	EN, DE, FR, CN, RU, JP, CZ, NL, PL
Кнопки управления	Меню, вверх/ настройки Аудио, Вниз/ i-Style Colour, Выбор/, выбор сигнала, Power

## Настройки пользователя

настройка изображения (контрастность, яркость, ACR, режим ECO, overdrive), выбор входа, аудио настройки (громкость, Mute, аудио вход), настройка цвета, информация, Ручная настройка изображения (резкость, режим настройки Видео, подавление голубого света, X-res технология), Общие настройки (язык, положение экранного меню, время выхода OSD, OSD фон, логотип, LED), память настроек

### Дополнительно

подготовка Kensington-lock™

### Plug&Play

DDC2B

## 06 МЕХАНИЧЕСКИЕ ХАРАКТЕРИСТИКИ

### Угол наклона экрана

15° вверх; 70° вниз

### Крепление VESA

100 x 100mm

## 07 6.АКСЕССУАРЫ

### Кабели

Питание, DVI, USB, Audio, mDP - DP

### Руководства пользователя

Краткое руководство по началу работы, Руководство по безопасности

## 08 POWER-MANAGEMENT

### Блок питания

внутренний

### Питание

AC 100 - 240V, 50/60Гц

### Потребляемая мощность

24.1W стандарт, 0.38W ожидание, 0.32W отключено

## 09 СТАНДАРТЫ

### Сертификаты

CE, TÜV-Bauart, VCCI-B, PSE, RoHS support, ErP, WEEE, CU, REACH

### Класс энергоэффективности

A

### REACH SVHC

свинца, превышает 0.1%

## 10 РАЗМЕР / ВЕС

### Размер продукта Ш x В x Г

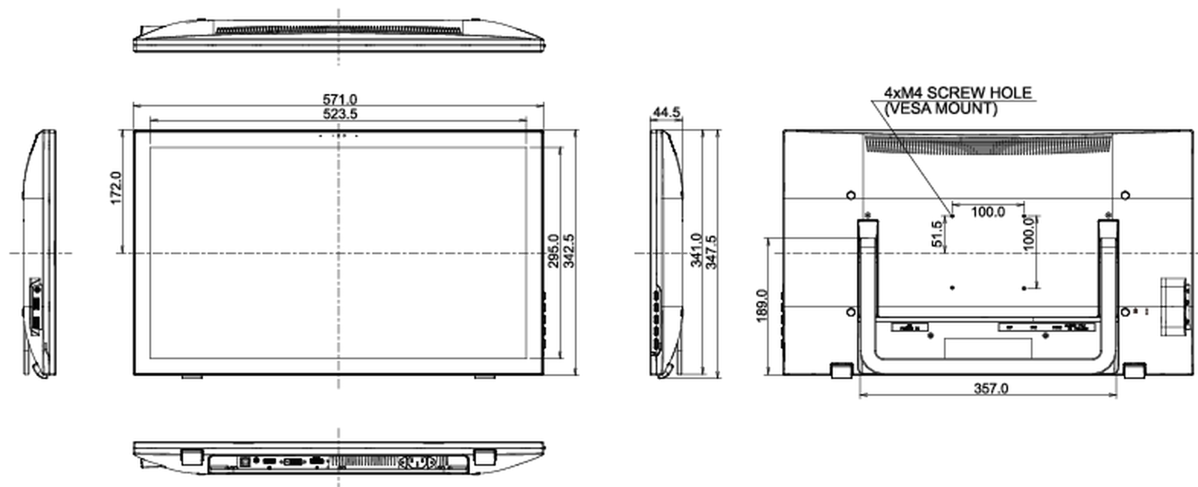
571 x 347.5 x 44.5мм

### Вес (без упаковки)

6.2кг

### EAN код

4948570114467



Все товарные знаки и торговые марки являются собственностью их владельцев и они защищены. Ошибки и изменения допускаются. Спецификации могут быть изменены без уведомления. Все LCD мониторы соответствуют стандарту ISO-9241-307:2008 по политике битых пикселей.

© IIYAMA CORPORATION. ALL RIGHTS RESERVED