



Pantalla multitáctil de 24" y 10 puntos con cristal de borde a borde y cámara web

El ProLite T2435MSC de 10 puntos con resolución Full HD de 1920x1080 y una tecnología táctil capacitiva proyectada es una solución táctil perfecta. La matriz VA retroiluminada por LED ofrece un rendimiento de color excepcional y amplios ángulos de visión, lo que la convierte en una excelente opción para una amplia gama de exigentes aplicaciones interactivas. Los usuarios pueden beneficiar de su soporte con bisagras que permiten acostar la pantalla para usarla como una tableta gigante. El T2435MSC viene equipado con varias entradas de video, un concentrador USB 2.0 y altavoces estéreo integrados que ofrecen un sonido de buena calidad. Es una pantalla ideal para señalización digital interactiva, tiendas, juegos y presentaciones interactivas.



Tecnología táctil - capacitiva proyectiva

Esta tecnología utiliza una rejilla de sensores de micro cables finos integrados en el vidrio que cubre la pantalla. El toque se detecta porque las características eléctricas de la rejilla del sensor cambian cuando se coloca un dedo humano sobre el vidrio. Gracias a la cubierta de vidrio, esta tecnología es muy duradera y la función táctil no se ve afectada incluso si el vidrio está rayado. Ofrece un rendimiento de imagen perfecto y funciona con dedos humanos (también con guantes de látex) y lápiz óptico.



Webcam y micrófono

La cámara web y micrófono integrados hace de este monitor una solución completa para la comunicación en línea. Además, puede usar la pantalla táctil durante una llamada para controlar fácilmente su presentación y agregar anotaciones.

01 CARACTERÍSTICAS DE LA PANTALLA

Diseño	Cristal de borde a borde
Diagonal	23.6", 59.8cm
Pantalla	VA LED
Resolución nativa	1920 x 1080 (2.1 megapixel Full HD)
Relación de aspecto	16:9
Brillo	250 cd/m ²
Brillo	215 cd/m ² con touch pantalla
Transmisión de luz	85%
Contraste estático	3 000:1
Contraste avanzado	12M:1
Tiempo de respuesta (GTG)	6ms
Área de visualización	horizontal/vertical: horizontalº/vertical 178º, derecho/izquierdo: 0º/0º, arriba/abajo: 0º/0º
Soporte de Color	16.7mln
Sincronización horizontal	30 - 80kHz
Área de visualización h x v	521.28 x 293.22mm, 20.5 x 11.5"
Pixel pitch	0.272mm
Bisel color y acabado	negro, mate

02 TÁCTILIDAD

Tecnología Touchscreen	proyectiva capacitiva
Puntos de contacto	10 (HID, only with supported OS)
Método táctil	pluma, dedo, guante (latex)
Touch interface	USB
Sistemas operativos compatibles	All iiyama monitors are Plug & Play and compatible with Windows and Linux. For details regarding the supported OS for the touch models, please refer to the driver instruction file available in the downloads section.

03 INTERFACES / CONECTORES / CONTROLADORES

Conector de entrada digital	DVI x1 HDMI x1 DisplayPort x1
Salida de audio	Mini jack x1 Altavoces 2 x 1W
USB HUB	x2 (v.2.0)

04 CARACTERÍSTICAS

Extra	webcam y micrófono integrado
Dureza del vidrio	7H
Bloqueo de teclas OSD	si

05 GENERAL

OSD idioma	EN, DE, FR, CN, RU, JP, CZ, NL, PL
Controles	Menú, Desplazar hacia arriba/Ajuste de audio, Desplazar hacia abajo/i-Style Colour, Seleccionar/Seleccionar entrada, Alimentación

Los controles de usuario

ajuste de imagen (contraste, brillo, ACR, modo ECO, overdrive), selección de entrada, ajuste de audio (volumen, mute, entrada de audio), ajuste de color, información, ajuste manual de imagen (nitidez, ajuste de modo de video, reductor de luz azul, tecnología X-res), menú de configuración (idioma, posición OSD, tiempo de espera OSD, fondo OSD, logotipo de apertura, LED), recuperación de memoria

Comodidad

preparado para Kensington-lock™

Plug&Play

DDC2B

06 ASPECTOS MECÁNICOS

Ángulo de inclinación

15° arriba; 70° abajo

Montaje VESA

100 x 100mm

07 ACCESSORIES INCLUDED

Cable

de alimentación, DVI, USB, Audio, mDP - DP

Guía

guía de inicio rápido, guía de seguridad

08 GESTIÓN DE ENERGÍA

Unidad de fuente de alimentación

interno

Fuente de alimentación

AC 100 - 240V, 50/60Hz

Gestión de energía

24.1W typical, Modo en espera 0.38W, Modo apagado 0.32W

09 SOSTENIBILIDAD

Certificados

CE, TÜV-Bauart, VCCI-B, PSE, RoHS support, ErP, WEEE, CU, REACH

Clase de eficiencia energética (Regulation (EU) 2017/1369)

F

REACH SVHC

por encima de 0.1% de plomo

10 DIMENSIONES / PESO

Producto dimensiones W x H x D

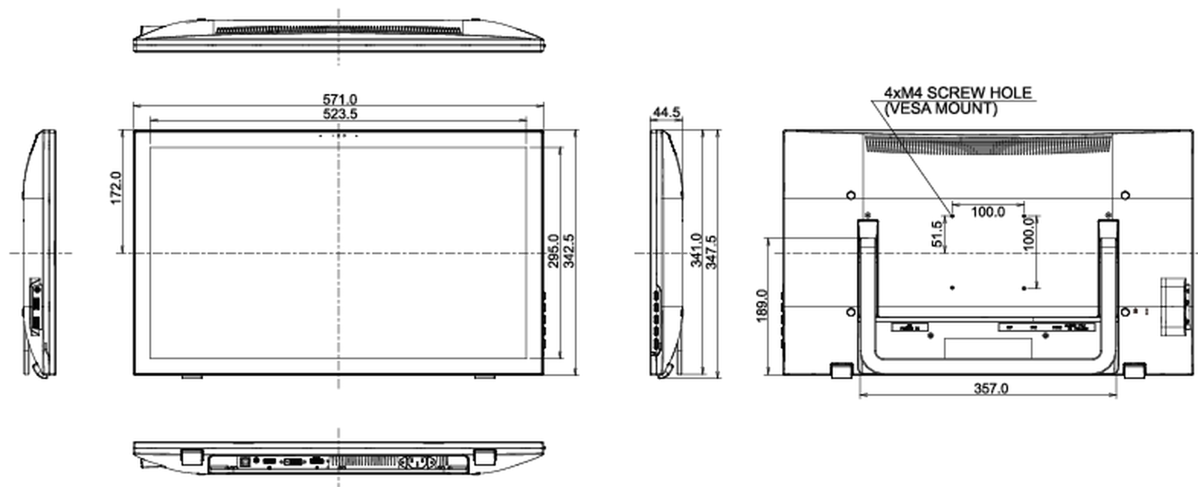
571 x 347.5 x 44.5mm

Peso (sin caja)

6.2kg

Código EAN

4948570114467



All trademarks and registered trademarks acknowledged. E & O E. Specification subject to change without notice. All LCD's comply with ISO-9241-307:2008 in connection with pixel defects.

© IYAMA CORPORATION. ALL RIGHTS RESERVED