



### 24" LED backlit LCD Screen featuring IPS technology

ProLite X2485WS features an IPS Technology LED panel offering accurate and consistent colour reproduction with wide viewing angles and fast response time. The ProLite X2485WS is a 16:10 monitor with 1920 x 1200 native screen resolution. An array of inputs including Display Port, DVI and VGA connections ensure compatibility across a range of devices including games consoles and work stations. It also has two integrated stereo speakers and is VESA mount compatible.



### IPS Technology

IPS дисплеи известны своими широкими углами обзора, естественными цветами и точной цветопередачей. Они особенно хорошо подходят для приложений по работе с цветом.



### Подавление синего цвета

Все, кто смотрит по несколько часов в день в монитор, знают, что глаза устают. У компьютерных мониторов этот эффект значительно сильнее, чем у телевизоров. Одним из факторов, отвечающих за этот феномен, является синяя подсветка, воспроизводимая экраном. Таким образом, подавление уровня синего цвета позволяет вашим глазам меньше уставать во время длительной работы за компьютером. Мы достигли такого эффекта благодаря настройке яркости экрана и цветовой температуры в новой технологии «Подавление синего цвета», доступ к которой легко найти в экранном меню.



### Динамики и наушники

Играете с друзьями? Используйте качественные встроенные динамики. Не хотите никого беспокоить? Присоедините гарнитуру к аудиоразъему и прибавьте громкости.



### ACR

Контрастность — это отношение яркостей самой светлой и самой тёмной частей изображения на экране ЖК-монитора. Технология Advanced Contrast Ratio (продвинутая контрастность) автоматически регулирует контрастность и яркость, основываясь на характеристиках картинки. Чем выше контрастность, тем лучше будет смотреться картинка в темной комнате.

## 01 ХАРАКТЕРИСТИКИ ДИСПЛЕЯ

Диагональ	24.1", 61.13см
Панель	IPS Technology LED, матовый
Разрешение	1920 x 1200 (2.3 megapixel)
Соотношение сторон	16:10
Яркость	250 cd/m <sup>2</sup>
Контрастность	1000:1
Расширенная контрастность	5M:1
Время отклика (GTG)	4мс
Видимая область	горизонталь/вертикаль: 178°/178°, право/лево: 89°/89°, вверх/вниз: 89°/89°
Поддержка цвета	16.7mln
Частота горизонтальной развертки	30 - 94кГц
Видимая область Ш x В	518.4 x 324мм, 20.4 x 12.8"
Размер пикселя	0.27мм
Colour	матовый

## 02 ИНТЕРФЕЙСЫ / РАЗЪЕМЫ / УПРАВЛЕНИЕ

Вход сигнала	VGA x1 DVI x1 DisplayPort x1 (v.1.2)
HDCP	да
Разъем для наушников	да

## 03 ФУНКЦИИ

Уменьшение голубого свечения	да
Языки экранного меню	EN, DE, FR, ES, IT, CN, RU, JP, NL
Кнопки управления	Power, Меню, +/-Громкость, -/ ECO, Auto
Настройки пользователя	picture (brightness, contrast, H.position, V.position, phase, clock, colour temp., auto adjust), OSD (H.position, V.position, OSD timeout, transparency), display (display mode, i-style Colour, ACR, X-Res technology, sharpness, OD, gamma, blue light reducer), audio (volume, mute, audio input), miscellaneous (language, input select, opening logo, after AC cut, ECO, reset), information
Колонки	2 x 1.5Вт
Дополнительно	подготовка Kensington-lock™, DDC2B, Mac OSX

## 04 МЕХАНИЧЕСКИЕ ХАРАКТЕРИСТИКИ

Эргономика	наклон
Угол наклона экрана	22° вверх; 5° вниз
Крепление VESA	100 x 100мм

## 05 6.АКСЕССУАРЫ

Кабели	Питание, DVI, Audio, DP
Прочее	Краткое руководство по началу работы, Руководство по безопасности

## 06 POWER-MANAGEMENT

Блок питания	внутренний
--------------	------------

Питание	AC 100 - 240V, 50/60Гц
Потребляемая мощность	24W стандарт, 0.5W ожидание, 0.5W отключено

## 07 СТАНДАРТЫ

### Сертификаты

CE, TÜV-GS, VCCI-B, RoHS support, ErP, ENERGY STAR®, WEEE, CU, REACH

### EPEAT Silver

EPEAT — это комплексная экологическая система сертификации, которая используется для оценки технических характеристик компьютеров и других электронных устройств. Серебряный сертификат (Silver) свидетельствует о том, что монитор соответствует всем обязательным критериям и удовлетворяет, как минимум, 50% дополнительных требований данного стандарта. Сертификат EPEAT Silver действителен для тех стран, в которых ииуата зарегистрировала данный продукт. Чтобы получить информацию о регистрации в вашей стране, посетите сайт [www.epeat.net](http://www.epeat.net).

### REACH SVHC

свинца, превышает 0.1%

## 08 РАЗМЕР / BEC

### Размер продукта Ш x В x Г

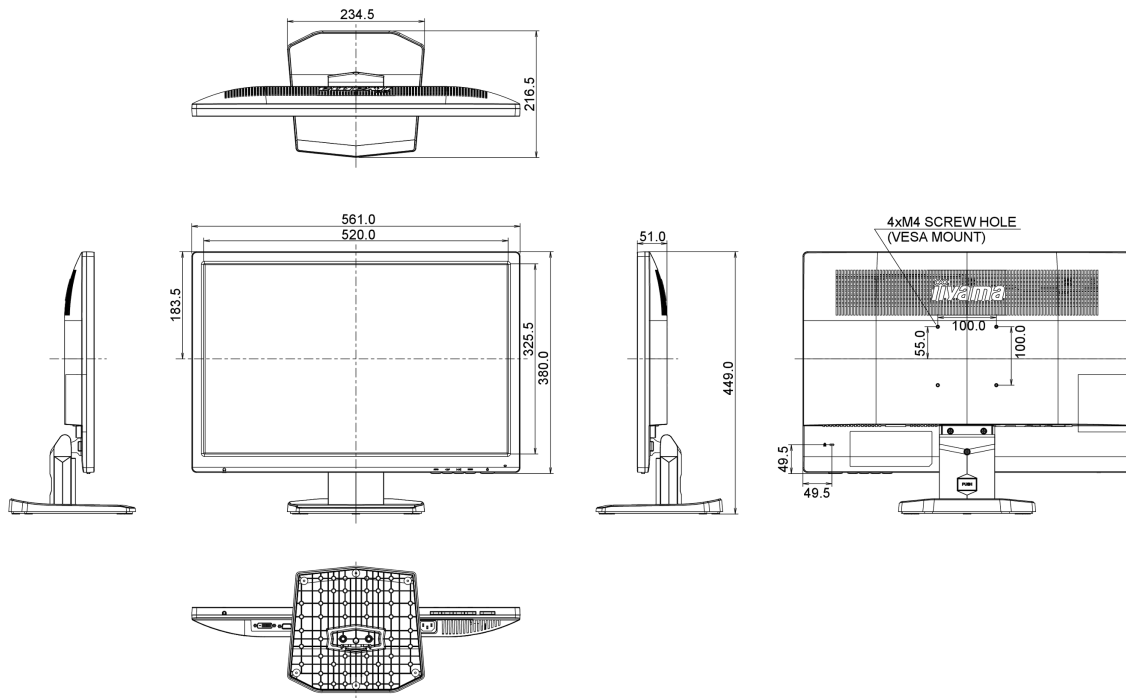
561 x 449 x 216.5мм

### Вес (без упаковки)

4.8кг

### EAN код

4948570114634



Все товарные знаки и торговые марки являются собственностью их владельцев и они защищены. Ошибки и изменения допускаются. Спецификации могут быть изменены без уведомления. Все LCD мониторы соответствуют стандарту ISO-9241-307:2008 по политике битых пикселей.