



### 15" Projective Capacitive 10pt touch screen with AG-coating

The ProLite T1532MSC 15" multi-touch screen is based on projected capacitive technology which thanks to a glass overlay covering the screen guarantees high durability, scratch-resistance and perfect picture performance. The Anti Glare coating helps to avoid issues with reflections and external light sources affecting colour reproduction, contrast and sharpness. The touch function remains unaffected even if the glass is scratched. A solid and steady base supports the TouchScreen with an adjustable stand offering full 90 degree positioning angles. Menu Buttons are located on the side of the screen which can be locked to prevent tampering and includes a handy function to deactivate the TouchScreen for cleaning. In addition the edge-to-edge glass design creates an eye-catching finish with high light transmission guaranteeing perfect picture clarity and brilliant colours.



### Ёмкостная сенсорная технология

Эта технология базируется на использовании сенсорной сетки из тончайших проводников, наклеенных на стеклянную поверхность панели. Прикосновение распознается по изменению электрических характеристик сенсорной сетки, когда пользователь касается пальцем стекла. Благодаря использованию стеклянной поверхности, такие дисплеи отличаются повышенной износостойкостью: даже царапины на экране не оказывают заметного влияния на его сенсорную функциональность. Технология обеспечивает отличное качество изображения и допускает управление не только с помощью пальцев (также в тонких резиновых перчатках), но и магнитной авторучкой.



### ip54

IP код - система классификации степеней защиты от проникновения пыли и воды. IP54 означает, что монитор защищен для проникновения брызг воды под любым углом до 60 ° к вертикали.



### Антибликовое покрытие

Антибликовое покрытие используется в дисплеях профессионального уровня, чтобы помочь избежать проблем с отблесками внешних источников света, влияющих на цветопередачу, контрастность и четкость. Это также делает экран менее восприимчивым к пыли и грязи.



### Устойчивость к царапинам

Устойчивость к царапинам имеет важное значение для сенсорных решений, используемых в общественных местах и школах. Стеклянная накладка, покрывающая весь экран, гарантирует высокую прочность сенсорной функции и, что еще более важно, сенсорная функция остается без изменений, даже если стекло царапается.

## 01 ХАРАКТЕРИСТИКИ ДИСПЛЕЯ

|                                  |  |
|----------------------------------|--|
| Дизайн                           | Edge to edge glass   |
| Диагональ                        | 15", 38см  |
| Панель                           | TN LED, AG антиблик  |
| Разрешение                       | 1024 x 768 (0.8 megapixel)   |
| Соотношение сторон               | 4:3  |
| Яркость                          | 370 cd/m <sup>2</sup>  |
| Яркость                          | 315 cd/m <sup>2</sup> с тач-скрин панелью                                  |
| Коэффициент пропускания света    | 85%  |
| Контрастность                    | 700:1 с тач-скрин панелью  |
| Время отклика (GTG)              | 8мс  |
| Видимая область                  | горизонталь/вертикаль: 170°/160°, право/лево: 85°/85°, вверх/вниз: 80°/80° |
| Поддержка цвета                  | 16.7mln  |
| Частота горизонтальной развертки | 31,4 - 60кГц   |
| Видимая область Ш x В            | 304 x 228мм, 12 x 9"   |
| Размер пикселя                   | 0.297мм  |
| Цвет и отделка bezеля            | черный, матовый  |

## 02 ТАЧ

|                                     |  |
|-------------------------------------|--|
| Сенсорная технология                | проекционно-ёмкостная  |
| Точек касания                       | 10 (HID, требует поддерживаемой ОС)  |
| Сенсорный ввод                      | стилус, палец, перчатка (latex)  |
| Touch interface                     | USB  |
| Поддерживаемые операционные системы | Все мониторы iiyama Plug & Play совместимы с Windows и Linux. Для получения дополнительной информации о поддерживаемой ОС для сенсорных моделей, смотрите файлы инструкции и драйверы, доступные в разделе загрузки. |

## 03 ИНТЕРФЕЙСЫ / РАЗЪЕМЫ / УПРАВЛЕНИЕ

|                          |                 |
|--------------------------|-----------------|
| Вход аналогового сигнала | VGA x1          |
| Вход цифрового сигнала   | DVI x1          |
| Аудио выход              | Колонки 2 x 1Вт |

## 04 ФУНКЦИИ

|                           |              |
|---------------------------|--------------|
| Защита от воды и пыли     | IP54 (front) |
| Блокировка экранного меню | да           |

## 05 ОСНОВНОЕ

|                        |  |
|------------------------|--|
| Языки экранного меню   | EN, DE, FR, ES, IT, CN, JP   |
| Кнопки управления      | Menu, Scroll up/ Brightness, Scroll down/ Mute, Select/ Auto, Power  |
| Настройки пользователя | contrast, brightness, auto adjust, H.position, V.position, H.size, phase, OSD H.position, OSD V.position, OSD timeout, reset, input select, OSD language, colour temperature, volume, mute |
| Дополнительно          | подготовка Kensington-lock™  |
| Plug&Play              | DDC2B  |

## 06 МЕХАНИЧЕСКИЕ ХАРАКТЕРИСТИКИ

|                       |                    |
|-----------------------|--------------------|
| Угол наклона экрана   | 90° вверх; 5° вниз |
| Крепление VESA        | 100 x 100mm        |
| Крепления для кабелей | да                 |

## 07 6.АКСЕССУАРЫ

|                          |   |
|--------------------------|---|
| Кабели                   | Питание, VGA, DVI, USB, Audio                                     |
| Руководства пользователя | Краткое руководство по началу работы, Руководство по безопасности |
| Прочее                   | Touch Panel Driver Disk (CD-ROM)                                  |
| Крышка кабеля            | да  |

## 08 POWER-MANAGEMENT

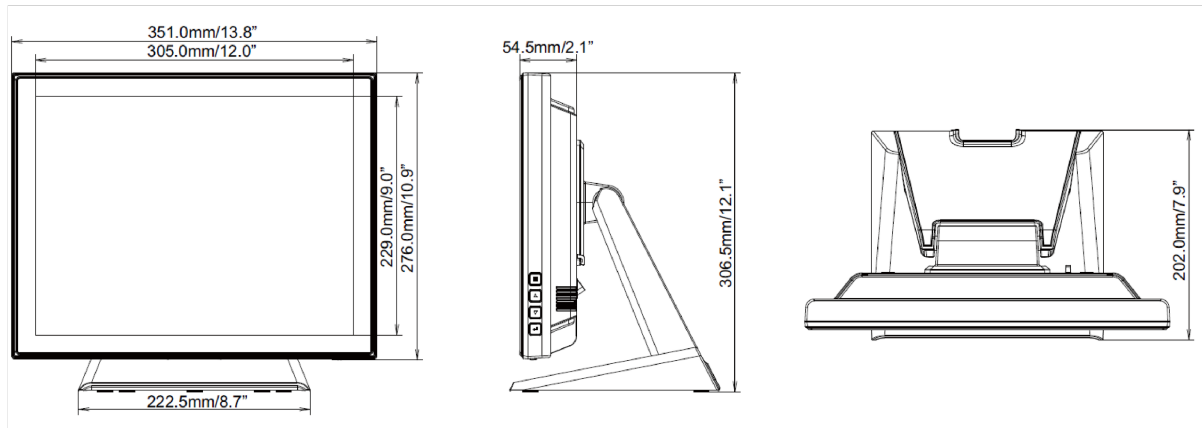
|                       |   |
|-----------------------|---|
| Блок питания          | внутренний                              |
| Питание               | AC 100 - 240V, 50/60Гц                  |
| Потребляемая мощность | 16W стандарт, 2W ожидание, 2W отключено |

## 09 СТАНДАРТЫ

|             |   |
|-------------|---|
| Сертификаты | CB, CE, TÜV-Bauart, RoHS support, ErP, WEEE, CU, cULus, VCCI, REACH |
| REACH SVHC  | свинца, превышает 0.1%  |

## 10 РАЗМЕР / ВЕС

|                           |                     |
|---------------------------|---------------------|
| Размер продукта Ш x В x Г | 351 x 306.5 x 202мм |
| Вес (без упаковки)        | 4.5кг               |
| EAN код                   | 4948570114597       |



Все товарные знаки и торговые марки являются собственностью их владельцев и они защищены. Ошибки и изменения допускаются. Спецификации могут быть изменены без уведомления. Все LCD мониторы соответствуют стандарту ISO-9241-307:2008 по политике битых пикселей.

© IIYAMA CORPORATION. ALL RIGHTS RESERVED