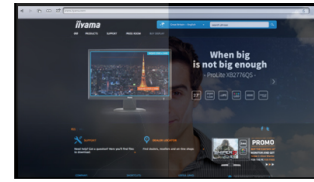




### Dokunmatik teknolojisi - Kapasitif (PCAP)

Bu teknoloji, ekranı kaplayan cama entegre edilmiş mikro ince tellerden oluşan bir sensör ızgarası kullanır. İnsan parmağı camın üzerine yerleştirildiğinde sensör ızgarasının elektriksel özellikleri değişir, dokunma algılanır. Cam kaplama sayesinde bu teknoloji son derece dayanıklıdır ve cam çizilse bile dokunma işlevi etkilenmez. Mükemmel görüntü performansı sunar ve insan parmağıyla (ayrıca lateks eldivenli) ve stylus kalemle çalışır.



### Parlama Önleyici Kaplama

Parlama önleyici kaplama; renk üretimini, kontrastı ve keskinliği etkileyen yansımalar ve harici ışık kaynakları ile ilgili sorunları önlemeye yardımcı olmak için profesyonel ekranlarda kullanılır. Ayrıca ekranı toz, yağ ve kir izlerine karşı daha az duyarlı hale getirir.

## 01 EKRAN ÖZELLİKLERİ

Diagonal	15", 38cm
Diyagonal	38cm
Panel	TN LED, AG coated glass
Çözünürlük	1024 x 768 (0.8 megapixel)
En boy oranı	4:3
Panel parlaklığı	370 cd/m <sup>2</sup>
Parlaklık	315 cd/m <sup>2</sup> dokunma ile
Işık geçirgenliği	85%
Statik kontrast	700:1 dokunmatik ile
Tepki süresi (GTG)	8ms
Görüntüleme Alanı	yatay/dikey: 170°/160°, sağ/sol: 85°/85°, yukarı/aşağı: 80°/80°
Yatay Sync	31,4 - 60kHz
Görüntülenebilir alan G x Y	304 x 228mm, 12 x 9"
Piksel aralığı	0.297mm

## 02 DOKUNMATİK

Dokunmatik nokta sayısı	10 (HID, only with supported OS)
Dokunma yöntemi	, , (latex)
Desteklenen işletim sistemleri	Tüm iyama monitörleri Tak ve Çalıştır özelliğine sahiptir ve Windows ve Linux ile uyumludur. Dokunmatik modeller için desteklenen işletim sistemiyle ilgili ayrıntılar için lütfen indirmeler bölümünde bulunan sürücü talimat dosyasına bakın.

## 03 ARAYÜZLER / BAĞLANTILAR / KONTROLLER

Analog sinyal girişi	VGA x1
Dijital sinyal girişi	DVI x1
Ses çıkışı	Hoparlör 2 x 1W

## 04 ÖZELLİKLER

Su ve toz koruması	IP54 (önden)
OSD tuş kilidi	evet

## 05 GENEL

Kontrol düğmeleri	Menu, Scroll up/ Brightness, Scroll down/ Mute, Select/ Auto, Power
Kullanıcı kontrolleri	contrast, brightness, auto adjust, H.position, V.position, H.size, phase, OSD H.position, OSD V.position, OSD timeout, reset, input select, OSD language, colour temperature, volume, mute

## 06 MEKANİK

Eğim açısı	90° yukarı; 5° aşağı
Kablo yönetim sistemi	evet

## 07 PAKET İÇERİĞİNDEKİ AKSESUARLAR

Kablolar	güç, VGA, DVI, USB, Ses
----------	-------------------------

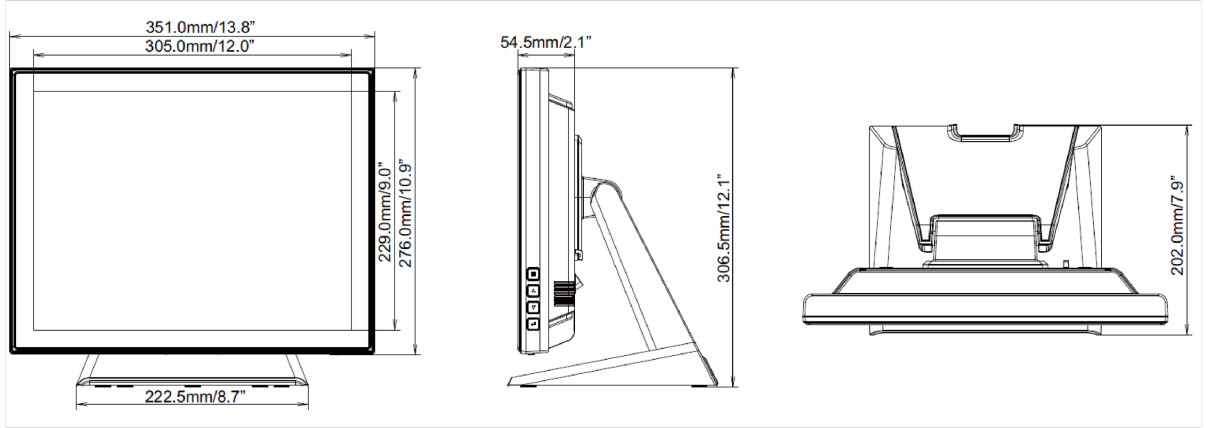
Diğer	Touch Panel Driver Disk (CD-ROM)
Kablo kapağı	evet

## 08 GÜÇ YÖNETİMİ

Güç kaynağı	AC 100 - 240V, 50/60Hz
Güç kullanımı	16W tipik, 2W stand by, 2W off mode

## 09 ÖLÇÜLER / AĞIRLIK

Ürün boyutları G x Y x D	351 x 306.5 x 202mm
Ağırlık (kutu hariç)	4.5kg
EAN kodu	4948570114597



All trademarks and registered trademarks acknowledged. E & O E. Specification subject to change without notice. All LCD's comply with ISO-9241-307:2008 in connection with pixel defects.

© IIYAMA CORPORATION. ALL RIGHTS RESERVED