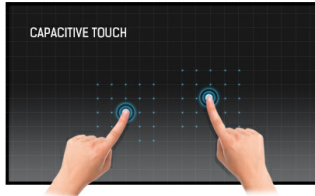




22" мультитач-монитор способен распознавать до 10 одновременных касаний со стеклянной панелью «от края до края»

Благодаря высокому разрешению Full HD и проекционно-емкостной сенсорной технологии монитор распознает до 10 одновременных касаний и отличается высокой четкостью работы интерфейса. Монитор имеет светодиодную подсветку и матрицу VA, обеспечивая великолепное качество воспроизведения цветов и широкие углы обзора, Шарниры подставки позволяют расположить дисплей горизонтально, и использовать его как гигантский планшет. T2235MSC имеет несколько видеовыходов а также качественные стереодинамики. Это монитор идеальный для интерактивных цифровых киосков, систем автоматизации продаж и интерактивных презентаций.



Ёмкостная сенсорная технология

Эта технология базируется на использовании сенсорной сетки из тончайших проводников, наклеенных на стеклянную поверхность панели. Прикосновение распознается по изменению электрических характеристик сенсорной сетки, когда пользователь касается пальцем стекла. Благодаря использованию стеклянной поверхности, такие дисплеи отличаются повышенной износостойкостью: даже царапины на экране не оказывают заметного влияния на его сенсорную функциональность. Технология обеспечивает отличное качество изображения и допускает управление не только с помощью пальцев (также в тонких резиновых перчатках), но и магнитной авторучкой.



Подавление синего цвета

Все, кто смотрит по несколько часов в день в монитор, знают, что глаза устают. У компьютерных мониторов этот эффект значительно сильнее, чем у телевизоров. Одним из факторов, отвечающих за этот феномен, является синяя подсветка, воспроизводимая экраном. Таким образом, подавление уровня синего цвета позволяет вашим глазам меньше уставать во время длительной работы за компьютером. Мы достигли такого эффекта благодаря настройке яркости экрана и цветовой температуры в новой технологии «Подавление синего цвета», доступ к которой легко найти в экранном меню.



Технология VA

Технология VA превосходит стандартную TN технологию по таким параметрам как: уровень контрастности, глубина черного цвета и угол обзора. Качество изображения на экране практически не зависит от угла обзора.



Устойчивость к царапинам

Устойчивость к царапинам имеет важное значение для сенсорных решений, используемых в общественных местах и школах. Стекла́нная накладка, покрывающая весь экран, гарантирует высокую прочность сенсорной функции и, что еще более важно, сенсорная функция остается без изменений, даже если стекло царапается.

01 ХАРАКТЕРИСТИКИ ДИСПЛЕЯ

Дизайн	Edge to edge glass
Диагональ	21.5", 54.7см
Панель	VA LED
Разрешение	1920 x 1080 (2.1 megapixel Full HD)
Соотношение сторон	16:9
Яркость	250 cd/m ²
Яркость	225 cd/m ² с тач-скрин панелью
Коэффициент пропускания света	90%
Контрастность	3 000:1 с тач-скрин панелью
Расширенная контрастность	12M:1
Время отклика (GTG)	6мс
Видимая область	горизонталь/вертикаль: 176°/176°, право/лево: 88°/88°, вверх/вниз: 88°/88°
Поддержка цвета	16.7mln
Частота горизонтальной развертки	30 - 80кГц
Видимая область Ш x В	476.1 x 267.8мм, 18.7 x 10.5"
Размер пикселя	0.248мм
Цвет и отделка bezеля	черный, матовый

02 ТАЧ

Сенсорная технология	проекционно-ёмкостная
Точек касания	10 (HID, требует поддерживаемой ОС)
Сенсорный ввод	стилус, палец, перчатка (latex)
Touch interface	USB
Поддерживаемые операционные системы	Все мониторы iiyama Plug & Play совместимы с Windows и Linux. Для получения дополнительной информации о поддерживаемой ОС для сенсорных моделей, смотрите файлы инструкции и драйверы, доступные в разделе загрузки.

03 ИНТЕРФЕЙСЫ / РАЗЪЕМЫ / УПРАВЛЕНИЕ

Вход аналогового сигнала	VGA x1
Вход цифрового сигнала	DVI x1 DisplayPort x1
Аудио выход	Колонки 2 x 2Вт

04 ФУНКЦИИ

Блокировка экранного меню	да
---------------------------	----

05 ОСНОВНОЕ

Языки экранного меню	EN, DE, FR, IT, CN, RU, JP, CZ, NL, PL
Кнопки управления	Меню, вверх/ настройки Аудио, Вниз/ i-Style Colour, Выбор/ выбор сигнала, Power
Настройки пользователя	настройка изображения (контрастность, яркость, ACR, режим ECO, overdrive), выбор входа, аудио настройки (громкость, Mute, аудио вход), настройка цвета, информация, Ручная настройка изображения (H./V. Position, clock, phase, резкость, режим настройки Видео, подавление голубого света, технология X-Res), Общие настройки (язык, положение экранного меню, время выхода OSD, OSD фон, логотип, LED), память настроек

Дополнительно	подготовка Kensington-lock™
Уменьшение голубого свечения	да
Plug&Play	DDC2B

06 МЕХАНИЧЕСКИЕ ХАРАКТЕРИСТИКИ

Угол наклона экрана	15° вверх; 70° вниз
Крепление VESA	100 x 100mm

07 6.АКСЕССУАРЫ

Кабели	Питание, DVI, USB, Audio
Руководства пользователя	Краткое руководство по началу работы, Руководство по безопасности

08 POWER-MANAGEMENT

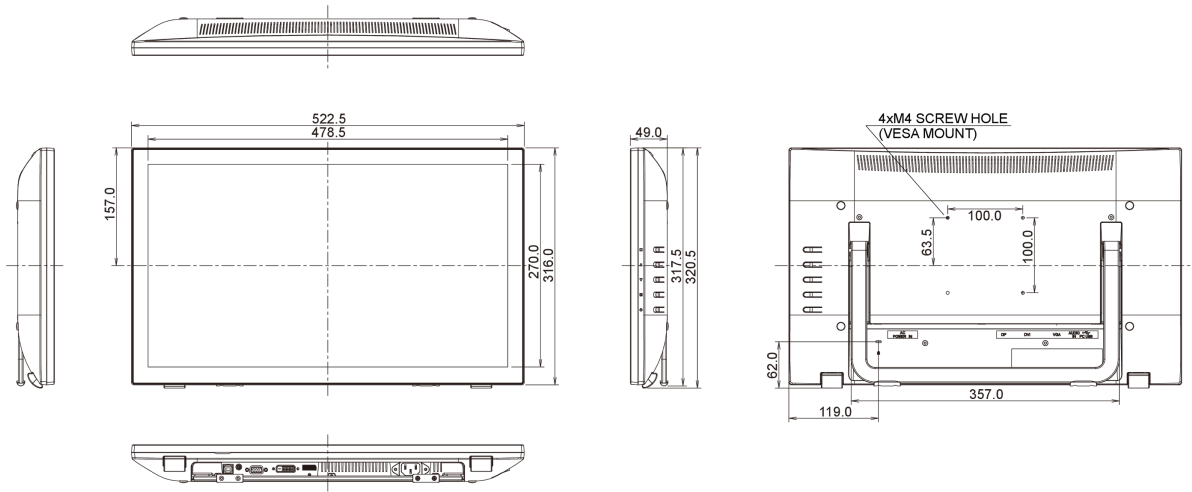
Блок питания	внутренний
Питание	AC 100 - 240V, 50/60Гц
Потребляемая мощность	21W стандарт, 0.5W ожидание, 0.5W отключено

09 СТАНДАРТЫ

Сертификаты	CE, TÜV-Bauart, VCCI-B, RoHS support, ErP, WEEE, CU, REACH
REACH SVHC	свинца, превышает 0.1%

10 РАЗМЕР / ВЕС

Размер продукта Ш x В x Г	522.5 x 320.5 x 49мм
Вес (без упаковки)	5кг
EAN код	4948570114320



Все товарные знаки и торговые марки являются собственностью их владельцев и они защищены. Ошибки и изменения допускаются. Спецификации могут быть изменены без уведомления. Все LCD мониторы соответствуют стандарту ISO-9241-307:2008 по политике битых пикселей.

© IIYAMA CORPORATION. ALL RIGHTS RESERVED