



### Pantalla de 22 pulgadas con 10 puntos táctiles

El ProLite T2235MSC con una resolución Full HD de 1920x1080 y una tecnología táctil capacitiva proyectiva de 10 puntos brinda una respuesta táctil perfecta y precisa. Tecnología de panel VA retroiluminado por LED ofrece un rendimiento de color excepcional y amplios ángulos de visión por lo que es una excelente opción para una amplia gama de exigentes aplicaciones interactivas. Los usuarios pueden beneficiarse de su soporte con bisagras que permite que la pantalla se acueste completamente plana para usarla como una tableta gigante. El T2235MSC viene equipado con varias entradas de video y altavoces estéreo que ofrecen un sonido de buena calidad. Es una pantalla ideal para la señalización digital interactiva, en tiendas minoristas, juegos y presentaciones interactivas.



#### Tecnología táctil - capacitiva proyectiva

Esta tecnología utiliza una rejilla de sensores de micro cables finos integrados en el vidrio que cubre la pantalla. El toque se detecta porque las características eléctricas de la rejilla del sensor cambian cuando se coloca un dedo humano sobre el vidrio. Gracias a la cubierta de vidrio, esta tecnología es muy duradera y la función táctil no se ve afectada incluso si el vidrio está rayado. Ofrece un rendimiento de imagen perfecto y funciona con dedos humanos (también con guantes de látex) y lápiz óptico.



#### VA

La tecnología de panel VA ofrece mayor contraste, negros más oscuros y ángulos de visión mucho mejores que la tecnología estándar TN. La pantalla se verá bien sin importar el ángulo desde que la mires.

## 01 CARACTERÍSTICAS DE LA PANTALLA

Diseño	Cristal de borde a borde
Diagonal	21.5", 54.7cm
Pantalla	VA LED
Resolución nativa	1920 x 1080 (2.1 megapixel Full HD)
Relación de aspecto	16:9
Brillo	250 cd/m <sup>2</sup>
Brillo	225 cd/m <sup>2</sup> con touch pantalla
Transmisión de luz	90%
Contraste estático	3 000:1 con touch pantalla
Contraste avanzado	12M:1
Tiempo de respuesta (GTG)	6ms
Área de visualización	horizontal/vertical: 176°/176°, derecho/izquierdo: 88°/88°, arriba/abajo: 88°/88°
Soporte de Color	16.7mln
Sincronización horizontal	30 - 80kHz
Área de visualización h x v	476.1 x 267.8mm, 18.7 x 10.5"
Pixel pitch	0.248mm
Bisel color y acabado	negro, mate

## 02 TÁCTILIDAD

Tecnología Touchscreen	proyectiva capacitiva
Puntos de contacto	10 (HID, only with supported OS)
Método táctil	pluma, dedo, guante (latex)
Touch interface	USB
Sistemas operativos compatibles	All iiyama monitors are Plug & Play and compatible with Windows and Linux. For details regarding the supported OS for the touch models, please refer to the driver instruction file available in the downloads section.

## 03 INTERFACES / CONECTORES / CONTROLADORES

Conector de entrada analógica	VGA x1
Conector de entrada digital	DVI x1 DisplayPort x1
Salida de audio	Altavoces 2 x 2W

## 04 CARACTERÍSTICAS

Bloqueo de teclas OSD	si
-----------------------	----

## 05 GENERAL

OSD idioma	EN, DE, FR, IT, CN, RU, JP, CZ, NL, PL
Controles	Menú, Desplazar hacia arriba/Ajuste de audio, Desplazar hacia abajo/i-Style Color, Seleccionar/ Seleccionar entrada, Alimentación
Los controles de usuario	ajuste automático de imagen, ajuste de imagen (contraste, brillo, ACR, ECO, OD), selección de entrada, ajuste automático (volumen, silencio, entrada de audio), ajuste de color, información, ajuste manual de la imagen (posición H./V., reloj, fase, nitidez, ajuste de modo de video, reductor de luz azul, tecnología X-Res), menú de configuración (selección de idioma, posición OSD, tiempo de OSD agotado, fondo de OSD, logotipo de apertura, LED), recuperación de memoria

<b>Comodidad</b>	preparado para Kensington-lock™
<b>Reductor de luz azul</b>	si
<b>Plug&amp;Play</b>	DDC2B

## 06 ASPECTOS MECÁNICOS

<b>Ángulo de inclinación</b>	15° arriba; 70° abajo
<b>Montaje VESA</b>	100 x 100mm

## 07 ACCESSORIES INCLUDED

<b>Cable</b>	de alimentación, DVI, USB, Audio
<b>Guía</b>	guía de inicio rápido, guía de seguridad

## 08 GESTIÓN DE ENERGÍA

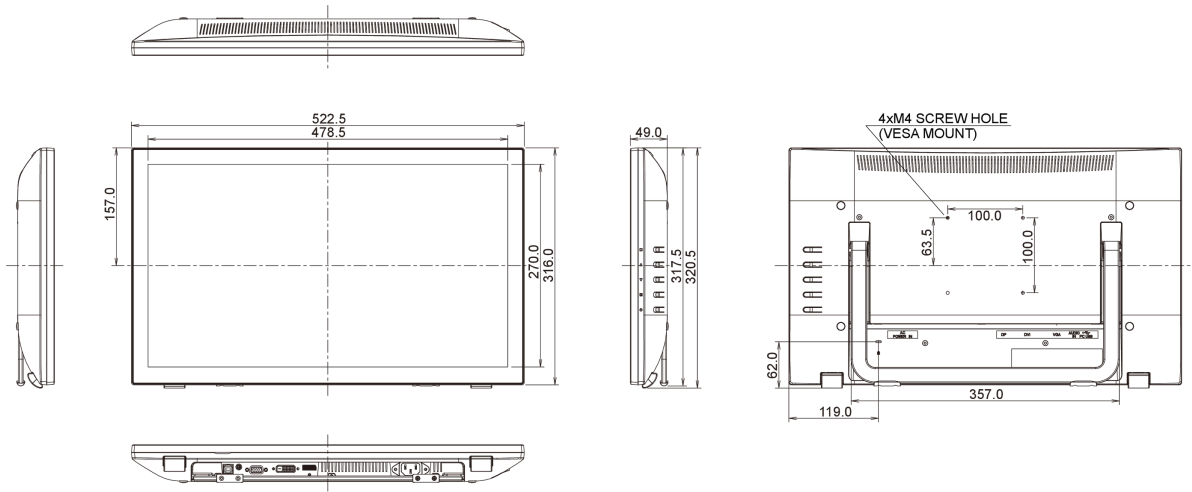
<b>Unidad de fuente de alimentación</b>	interno
<b>Fuente de alimentación</b>	AC 100 - 240V, 50/60Hz
<b>Gestión de energía</b>	21W typical, Modo en espera 0.5W, Modo apagado 0.5W

## 09 SOSTENIBILIDAD

<b>Certificados</b>	CE, TÜV-Bauart, VCCI-B, RoHS support, ErP, WEEE, CU, REACH
<b>Clase de eficiencia energética (Regulation (EU) 2017/1369)</b>	F
<b>REACH SVHC</b>	por encima de 0.1% de plomo

## 10 DIMENSIONES / PESO

<b>Producto dimensiones W x H x D</b>	522.5 x 320.5 x 49mm
<b>Peso (sin caja)</b>	5kg
<b>Código EAN</b>	4948570114320



All trademarks and registered trademarks acknowledged. E & O E. Specification subject to change without notice. All LCD's comply with ISO-9241-307:2008 in connection with pixel defects.

© IIYAMA CORPORATION. ALL RIGHTS RESERVED