



15" Сенсорный монитор с поддержкой 10 касаний одновременно

ProLite T1532MSC - 15 дюймовый мультитач дисплей, использующий проекционно-емкостную технологию, которая в сочетании с закаленным стеклом гарантирует высокую надежность, устойчивость к царапинам и сохраняет превосходное качество изображения. Надежная и устойчивая подставка имеет возможность регулирования угла наклона сенсорного монитора до 90 градусов. Кнопки меню находятся на обратной стороне экрана, который может быть заблокирован для предотвращения несанкционированного доступа. В дополнение, дизайн экрана со стеклом от края до края создает привлекательную поверхность, гарантируя идеальную четкость изображения и яркие цвета.



Ёмкостная сенсорная технология

Эта технология базируется на использовании сенсорной сетки из тончайших проводников, наклеенных на стеклянную поверхность панели. Прикосновение распознается по изменению электрических характеристик сенсорной сетки, когда пользователь касается пальцем стекла. Благодаря использованию стеклянной поверхности, такие дисплеи отличаются повышенной износостойкостью: даже царапины на экране не оказывают заметного влияния на его сенсорную функциональность. Технология обеспечивает отличное качество изображения и допускает управление не только с помощью пальцев (также в тонких резиновых перчатках), но и магнитной авторучкой.



Устойчивость к царапинам

Устойчивость к царапинам имеет важное значение для сенсорных решений, используемых в общественных местах и школах. Стеклянная накладка, покрывающая весь экран, гарантирует высокую прочность сенсорной функции и, что еще более важно, сенсорная функция остается без изменений, даже если стекло царапается.



ip54

IP код - система классификации степеней защиты от проникновения пыли и воды. IP54 означает, что монитор защищен для проникновения брызг воды под любым углом до 60 ° к вертикали.



Колонки

Монитор оснащен двумя стерео спикерами высокого качества.

01 ХАРАКТЕРИСТИКИ ДИСПЛЕЯ

Дизайн	Edge to edge glass
Диагональ	15", 38см
Панель	TN LED
Разрешение	1024 x 768 (0.8 megapixel)
Соотношение сторон	4:3
Яркость	370 cd/m ²
Яркость	330 cd/m ² с тач-скрин панелью
Коэффициент пропускания света	90%
Контрастность	700:1 с тач-скрин панелью
Время отклика (GTG)	8мс
Видимая область	горизонталь/вертикаль: 170°/160°, право/лево: 85°/85°, вверх/вниз: 80°/80°
Поддержка цвета	16.7mln
Частота горизонтальной развертки	31,4 - 60кГц
Видимая область Ш x В	304 x 228мм, 12 x 9"
Размер пикселя	0.297мм
Цвет и отделка bezеля	черный, матовый

02 ТАЧ

Сенсорная технология	проекционно-ёмкостная
Точек касания	10 (HID, требует поддерживаемой ОС)
Сенсорный ввод	стилус, палец, перчатка (latex)
Touch interface	USB
Поддерживаемые операционные системы	Все мониторы iiyama Plug & Play совместимы с Windows и Linux. Для получения дополнительной информации о поддерживаемой ОС для сенсорных моделей, смотрите файлы инструкции и драйверы, доступные в разделе загрузки.

03 ИНТЕРФЕЙСЫ / РАЗЪЕМЫ / УПРАВЛЕНИЕ

Вход аналогового сигнала	VGA x1
Вход цифрового сигнала	DVI x1
Аудио выход	Колонки 2 x 1Вт

04 ФУНКЦИИ

Защита от воды и пыли	IP54 (front)
Блокировка экранного меню	да

05 ОСНОВНОЕ

Языки экранного меню	EN, DE, FR, ES, IT, CN, JP
Кнопки управления	Menu, Scroll up/ Brightness, Scroll down/ Mute, Select/ Auto, Power
Настройки пользователя	contrast, brightness, auto adjust, H.position, V.position, H.size, phase, OSD H.position, OSD V.position, OSD timeout, reset, input select, OSD language, colour temperature, volume, mute
Дополнительно	подготовка Kensington-lock™
Plug&Play	DDC2B

06 МЕХАНИЧЕСКИЕ ХАРАКТЕРИСТИКИ

Угол наклона экрана	90° вверх; 5° вниз
Крепление VESA	100 x 100mm
Крепления для кабелей	да

07 6.АКСЕССУАРЫ

Кабели	Питание, VGA, DVI, USB, Audio
Руководства пользователя	Краткое руководство по началу работы, Руководство по безопасности
Прочее	Touch Panel Driver Disk (CD-ROM)
Крышка кабеля	да

08 POWER-MANAGEMENT

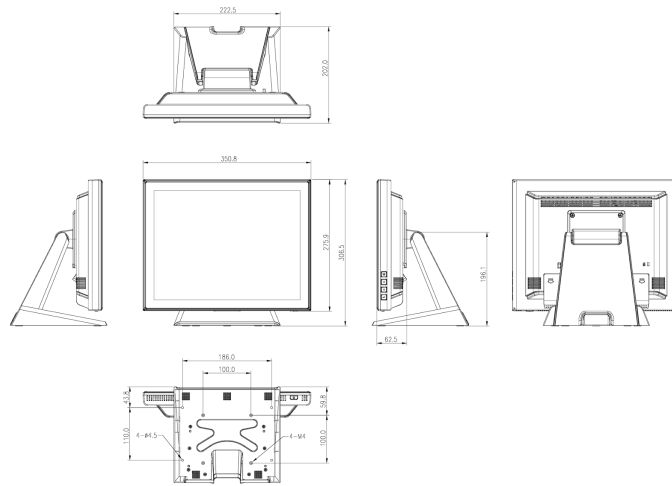
Блок питания	внутренний
Питание	AC 100 - 240V, 50/60Гц
Потребляемая мощность	16W стандарт, 2W ожидание, 2W отключено

09 СТАНДАРТЫ

Сертификаты	CB, CE, TÜV-Bauart, RoHS support, ErP, WEEE, CU, cULus, VCCI, REACH
REACH SVHC	свинца, превышает 0.1%

10 РАЗМЕР / ВЕС

Размер продукта Ш x В x Г	351 x 306.5 x 202мм
Вес (без упаковки)	4.5кг



Все товарные знаки и торговые марки являются собственностью их владельцев и они защищены. Ошибки и изменения допускаются. Спецификации могут быть изменены без уведомления. Все LCD мониторы соответствуют стандарту ISO-9241-307:2008 по политике битых пикселей.

© IIYAMA CORPORATION. ALL RIGHTS RESERVED