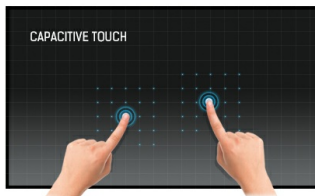




### 15" Projective Capacitive 10pt touch screen

The ProLite T1532MSC 15" multi-touch screen is based on projected capacitive technology which thanks to a glass overlay covering the screen guarantees high durability, scratch-resistance and perfect picture performance. The touch function remains unaffected even if the glass is scratched. A solid and steady base supports the TouchScreen with an adjustable stand offering full 90 degree positioning angles. Menu Buttons are located on the side of the screen which can be locked to prevent tampering and includes a handy function to deactivate the TouchScreen for cleaning. In addition the edge-to-edge glass design creates an eye-catching finish with high light transmission guaranteeing perfect picture clarity and brilliant colours.



#### Tecnologia tattile - PCAP

Questa tecnologia si avvale di una griglia di sensori composta di fili micro sottili, integrata nel vetro che riveste lo schermo. Posizionando il dito sul vetro, le caratteristiche elettriche della griglia di sensori variano e quindi viene rilevato il tocco. Grazie al rivestimento in vetro, questa tecnologia non si danneggia con il tempo e la funzione touch rimane inalterata anche in caso di vetro graffiato. Offre una perfetta qualità delle immagini e funziona con il dito umano (anche se la mano indossa dei guanti in lattice) e con la stilo magnetica.



#### ip54

La classificazione IP indica il grado di protezione contro l'intrusione di acqua. IP54 significa che il monitor è protetto da spruzzi di acqua da qualsiasi angolo fino a 60° in verticale.

## 01 CARATTERISTICHE DISPLAY

Design	Edge to edge glass
Diagonale	15", 38cm
Pannello	TN LED
Risoluzione nativa	1024 x 768 (0.8 megapixel)
Format	4:3
Luminosità	370 cd/m <sup>2</sup>
Luminosità	330 cd/m <sup>2</sup> con touch
Trasmissione luce	90%
Contrasto statico	700:1 con touch
Tempo di risposta (GTG)	8ms
Angolo di visione	orizzontale/verticale: 170°/160°, sinistra/destro 85°/85°, alto/giù: 80°/80°
Supporta colore	16.7mln
Siincronizzazione orizzontale	31,4 - 60kHz
Angolo di visione L x H	304 x 228mm, 12 x 9"
Pixel pitch	0.297mm
cornice colore e finitura	nero, opaca

## 02 TOUCH

Tecnologia touchscreen	projective capacitive
Punti tocco	10 (HID, only with supported OS)
Modalità tocco	penna, dito, guanto (latex)
Touch interface	USB
Sistema operativo supportato	Tutti i monitor iiyama sono Plug & Play e compatibili con Windows e Linux. Per ulteriori dettagli riguardo i sistemi operativi supportati per i modelli Touch, fare riferimento ai driver disponibili nella sezione Download.

## 03 INTERFACCE / CONNETTORI / CONTROLLI

Connettore ingresso analogico	VGA x1
Connettore ingresso digitale	DVI x1
Audio uscita	Altoparlanti 2 x 1W

## 04 CARATTERISTICHE SPECIALI

Protezione ad acqua e polvere	IP54 (front)
Blocco OSD	si

## 05 GENERALE

Lingua OSD	EN, DE, FR, ES, IT, CN, JP
Pulsanti controllo	Menu, Scroll up/ Brightness, Scroll down/ Mute, Select/ Auto, Power
Controllo utente	contrast, brightness, auto adjust, H.position, V.position, H.size, phase, OSD H.position, OSD V.position, OSD timeout, reset, input select, OSD language, colour temperature, volume, mute
Utilità	brevettato Kensington-lock™
Plug&Play	DDC2B

## 06 MECCANICA

**Angolo di inclinazione** 90° alto; 5° giù

**Montaggio VESA** 100 x 100mm

**Passaggio cavi** si

## 07 ACCESSORI INCLUSI

**Cavo** di alimentazione, VGA, DVI, USB, Audio

**Guida** guida rapida, guida di sicurezza

**Altro** Touch Panel Driver Disk (CD-ROM)

**Copertura cavi** si

## 08 ALIMENTAZIONE

**Unità di alimentazione** interno

**Alimentazione** AC 100 - 240V, 50/60Hz

**Consumo energia** 16W tipico, 2W stand by, 2W spento

## 09 SOSTENIBILITA'

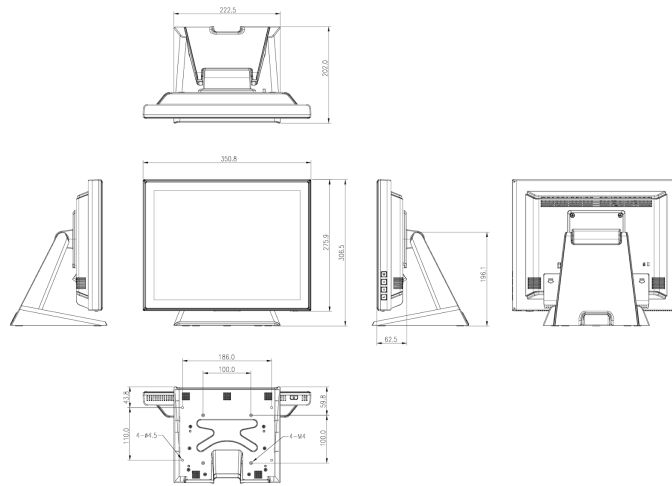
**Norme** CB, CE, TÜV-Bauart, RoHS support, ErP, WEEE, CU, cULus, VCCI, REACH

**REACH SVHC** sopra 0.1%: Piombo

## 10 DIMENSIONI / PESO

**Prodotti dimensioni L x H x P** 351 x 306.5 x 202mm

**Peso (netto)** 4.5kg



*Tutti i marchi e i marchi registrati citati. E & O E. Specifiche soggette a modifiche senza preavviso. Tutti i display LCD è conforme alla norma ISO-9241-307:2008 in connessione con difetti dei pixel.*

© IIYAMA CORPORATION. ALL RIGHTS RESERVED