



Ecran Tactile 15 pouces 10 points en Capacitif Projeté

Le moniteur 15" tactile Multi-touch ProLite T1532MSC est basé sur la technologie appelée "capacitif projeté", qui lui garantit une longue vie, grâce à sa dalle de protection recouvrant l'écran, en le protégeant des coups tout en permettant un affichage très performant. La fonction tactile continuera à fonctionner, même si l'écran venait à être endommagé. Un pied stable et solide supporte ce moniteur et lui assure une inclinaison réglable jusqu'à 90°. Les boutons de réglage sont accessibles sur le côté du moniteur et peuvent être bloqués, afin d'éviter toute manœuvre malheureuse, mais permettent également de dévalider la fonction tactile, le temps du nettoyage de l'écran. L'addition du design sans bords extérieurs avec les performances de luminosité permettront un affichage parfait avec des couleurs claires et éclatantes.



Touch technology - capacitive projetée

Cette technologie utilise un capteur avec des fils de tension micro-fins intégrés dans la vitre qui recouvre le moniteur. Le toucher est détecté grâce aux caractéristiques électriques du capteur et varie donc lorsque le doigt de l'utilisateur est déplacé sur la vitre. Grâce à cette vitre de protection, cette technologie a une longue durée de vie, et la fonction tactile n'est pas altérée même en cas de rayures, par exemple. Cela permet une image aux performances et qualités parfaite et cela permet également une utilisation avec un doigt, directement, (également des gants en latex) et un pointeur magnétique.



ip54

Le code IP définit et applique les taux de degrés de protection contre les intrusion d'eau. IP54 signifie que le moniteur est protégé de projections d'eau jusqu'à 60° de la verticale.

01 CARACTÉRISTIQUES DE L'ÉCRAN

| | |
|------------------------------|---|
| Design | Edge to edge glass |
| Diagonale | 15", 38cm |
| Matrice | TN LED |
| Résolution native | 1024 x 768 (0.8 megapixel) |
| Le ratio d'aspect | 4:3 |
| Luminosité | 370 cd/m ² |
| Luminosité | 330 cd/m ² avec l'écran tactile |
| Transparence de la lumière | 90% |
| Contraste | 700:1 avec l'écran tactile |
| Temps de réponse (GTG) | 8ms |
| Angle de vision | horizontal/vertical: 170°/160°, droit/gauche: 85°/85°, en avant/en arrière: 80°/80° |
| Couleurs supportées | 16.7mln |
| Fréquence horizontale | 31,4 - 60kHz |
| Surface de travail H x L | 304 x 228mm, 12 x 9" |
| Taille du pixel | 0.297mm |
| Couleur du cadre et finition | noir, mate |

02 TACTILE

| | |
|--------------------------------------|--|
| Technologie tactile | capacitive projetée |
| Points de contact | 10 (HID, les périphériques seulement avec un OS approprié) |
| Méthode tactile | stylet, doigt, gant (latex) |
| Interface tactile | USB |
| Systèmes d'exploitations compatibles | Tous les Moniteurs Iiyama sont compatibles "Plug & Play" sous Windows ou LINUX. Pour plus de détails sur les modèles tactiles compatibles avec les OS supportés, merci de vous référer au fichier des instructions du pilote disponible dans la rubrique "Téléchargement". |

03 PORTS ET CONNECTEURS

| | |
|--------------------------|----------------------|
| Entrée signal analogique | VGA x1 |
| Entrée signal digital | DVI x1 |
| Sorties Audio | Haut-parleurs 2 x 1W |

04 CARACTÉRISTIQUES

| | |
|---|--------------|
| Protection contre l'eau et la poussière | IP54 (front) |
| Blocage OSD | oui |

05 GENERAL

| | |
|----------------------|---|
| Langues OSD | EN, DE, FR, ES, IT, CN, JP |
| Boutons de contrôle | Menu, Réglage vers le haut/ Luminosité, Réglage vers le bas/ Mute, Choisi/ Auto, Alimentation |
| Paramètres réglables | contraste, luminosité, ajustage automatique, position horizontale et verticale, taille horizontale, phase, OSD H-position, OSD V-position, interruption OSD, rappel de mémoire, entrée, OSD langue, réglage de la couleur, volume, muet |
| Sécurité | adapté à la fermeture Kensington-lock™ |
| Plug&Play | DDC2B |

06 MECANIQUE

Angle d'inclinaison 90° en avant; 5° en arrière

Montage VESA 100 x 100mm

Système de gestion de passage des câbles oui

07 ACCESSOIRES INCLUS

Câbles câble d'alimentation, VGA, DVI, USB, Audio

Guides guide démarrage rapide, guide de sécurité

Autres Touch Panel Driver Disk (CD-ROM)

Couvrir câbles oui

08 GESTION DE L'ÉNERGIE

Bloc d'alimentation interne

Alimentation AC 100 - 240V, 50/60Hz

Gestion d'alimentation 16W typique, 2W en veille, 2W éteint

09 NORMES

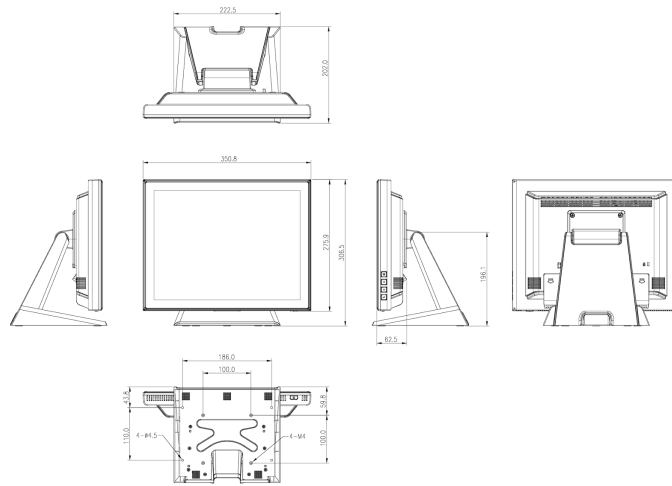
Certifications CB, CE, TÜV-Bauart, RoHS support, ErP, WEEE, CU, cULus, VCCI, REACH

REACH SVHC au dessus de 0.1% de plomb

10 DIMENSIONS / POIDS

Dimensions produit L x H x P 351 x 306.5 x 202mm

Poids (sans boîte) 4.5kg



Toutes les marques nommées sur ce site sont des marques déposées. iiyama ne pourra être tenu responsable d'éventuelles erreurs ou omissions contenues sur ce site. Tous les écrans LCD iiyama sont conformes à la norme ISO-9241-307:2008 pour ce qui concerne les défauts de pixel.

© Iiyama Corporation. All rights reserved