



Moniteur LED Full HD à Dalle VA et Hub USB

Le ProLite X2283HSU-B1DP est un excellent moniteur 22 pouces à rétro-éclairage LED Full HD avec une résolution 1920 x 1080 dotée d'une dalle à technologie VA vous assurant des couleurs précises et consistantes avec de grands angles de vision. Avec une triple entrée (VGA/DVI et Display Port) ainsi qu'un hub USB, ce moniteur vous assure une compatibilité avec les dernières cartes graphiques et des sorties pour Portables. Une solution abordable pour les milieux éducatifs, bureautiques et autres marchés financiers.



Dalle VA

La technologie VA offre un contraste plus élevé, des noirs plus sombres et les angles de vision bien meilleurs que la technologie traditionnelle TN. L'image aura l'air bien quel que soit l'angle sous lequel vous la regardez.



Full HD

Avec une résolution de 1920 x 1080 points, votre moniteur LCD est prêt pour afficher tous types d'images Haute Définition. Ceci signifie que vous avez une plus grande surface visible (environ 60 % de plus) par rapport à un moniteur à la définition traditionnelle de 1280 x 1024 points.

01 CARACTÉRISTIQUES DE L'ÉCRAN

Diagonale	21.5", 54.7cm
Matrice	VA LED, finition mate
Résolution native	1920 x 1080 (2.1 megapixel Full HD)
Le ratio d'aspect	16:9
Luminosité	250 cd/m ²
Contraste	3000:1
Contraste dynamique	12M:1
Temps de réponse (GTG)	5ms
Angle de vision	horizontal/vertical: 178°/178°, droit/gauche: 89°/89°, en avant/en arrière: 89°/89°
Couleurs supportées	16.7mln (sRGB: 99%; NTSC: 72%)
Fréquence horizontale	30 - 80kHz
Surface de travail H x L	476.6 x 268.1mm, 18.8 x 10.6"
Taille du pixel	0.248mm
Couleur	mate

02 PORTS ET CONNECTEURS

Entrée signal	VGA x1 DVI x1 DisplayPort x1
USB HUB	x2 (v.2.0)
HDCP	oui

03 CARACTERISTIQUES

Réducteur de lumière bleue	oui
Flicker Free LED	oui
Langues OSD	EN, DE, FR, ES, IT, CN, RU, JP, CZ, NL, PL
Boutons de contrôle	Power, Menu/ Sélection, Vers le haut/ Volume, Vers le bas/ ECO, Quitter, Auto
Paramètres réglables	mise au point, luminosité (luminosité, contraste), géométrie (position H., position V., horloge, phase), couleur, réglage OSD (position H., position V., interruption OSD), langue, rappeler, divers (finesse, DDC/CI, informations, ACR, mode d
Haut-parleurs	2 x 1W
Sécurité	adapté à la fermeture Kensington-lock™, DDC/CI, DDC2B, Mac OSX

04 MECANIQUE

Réglages Position Image	angle V
Angle d'inclinaison	22° en avant; 5° en arrière
Montage VESA	100 x 100mm

05 ACCESSOIRES INCLUS

Câbles	câble d'alimentation, DVI, USB, DP
Autres	guide démarrage rapide, guide de sécurité

06 GESTION DE L'ÉNERGIE

Bloc d'alimentation	interne
---------------------	---------

Alimentation	AC 100 - 240V, 50/60Hz
Gestion d'alimentation	19W typique, 0.5W en veille, 0.5W éteint

07 NORMES

Certifications	CE, TÜV-GS, VCCI-B, RoHS support, ErP, ENERGY STAR®, WEEE, EPEAT, CU, REACH
-----------------------	---

EPEAT Silver	EPEAT* - la norme EPEAT est une norme environnementale qui permet d'identifier les équipements électroniques les plus écologiques. La certification « EPEAT Argenté » signifie que ce moniteur répond à tous les critères principaux requis, ainsi qu'à 50 % des critères optionnels. La certification « EPEAT Argenté » est valable dans les pays où IIYAMA a enregistré le produit. Merci de visiter le site www.epeat.net pour vérifier le statut de certification dans votre pays.
---------------------	---

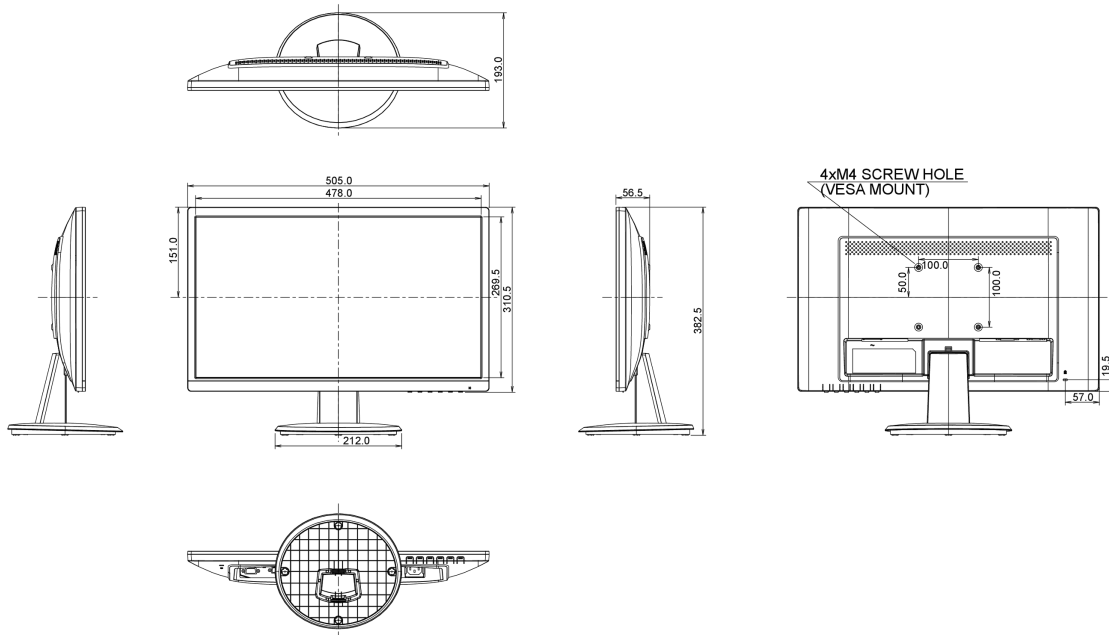
REACH SVHC	au dessus de 0.1% de plomb
-------------------	----------------------------

08 DIMENSIONS / POIDS

Dimensions produit L x H x P	505 x 382.5 x 193mm
-------------------------------------	---------------------

Poids (sans boîte)	2.8kg
---------------------------	-------

Code EAN	4948570114429
-----------------	---------------



Toutes les marques nommées sur ce site sont des marques déposées. Iiyama ne pourra être tenu responsable d'éventuelles erreurs ou omissions contenues sur ce site. Tous les écrans LCD Iiyama sont conformes à la norme ISO-9241-307:2008 pour ce qui concerne les défauts de pixel.

© IIYAMA CORPORATION. ALL RIGHTS RESERVED