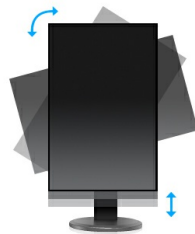




Le moniteur ProLite B2282HD regroupe tous les besoins de chaque utilisateur

Le ProLite B2282HD est un excellent moniteur 22" Full HD LED avec une résolution de 1920x1080 points. Ces caractéristiques, comme son temps de réponse de 5 ms et son contraste dynamique de 12.000.000:1, lui assurent une image claire, précise et lumineuse. Le B2282HD est certifié Energy Star. Ce moniteur est équipé d'un pied ajustable en hauteur, et un affichage en mode « Portrait » ou « Paysage », faisant de celui-ci un excellent choix pour le monde de l'éducation, des entreprises et des marchés financiers.



HAS + Pivot

Socle ajustable en hauteur vous permet de définir la position idéale de l'écran en assurant un confort de visualisation optimal. Rotation de l'écran signifie que vous pouvez changer la position de l'écran de l'horizontale en verticale. Cette fonction pourrait être particulièrement appréciée lorsque vous travaillez avec des feuilles de calcul ou des textes longs.



Full HD

Avec une résolution de 1920 x 1080 points, votre moniteur LCD est prêt pour afficher tous types d'images Haute Définition. Ceci signifie que vous avez une plus grande surface visible (environ 60 % de plus) par rapport à un moniteur à la définition traditionnelle de 1280 x 1024 points.

01 CARACTÉRISTIQUES DE L'ÉCRAN

| | |
|--------------------------|---|
| Diagonale | 21.5", 54.7cm |
| Matrice | TN LED, finition mate |
| Résolution native | 1920 x 1080 (Full HD 1080p, 2.1 megapixel) |
| Le ratio d'aspect | 16:9 |
| Luminosité | 250 cd/m ² |
| Contraste | 1000:1 |
| Contraste dynamique | 12M:1 |
| Temps de réponse (GTG) | 5ms |
| Angle de vision | horizontal/vertical: 170°/160°, droit/gauche: 85°/85°, en avant/en arrière: 80°/80° |
| Couleurs supportées | 16.7mln |
| Fréquence horizontale | 30 - 80kHz |
| Surface de travail H x L | 476.6 x 268.1mm, 18.8 x 10.6" |
| Taille du pixel | 0.248mm |

02 PORTS ET CONNECTEURS

| | |
|---------------|------------------|
| Entrée signal | VGA x1 DVI x1 |
| USB HUB | x0 |

03 CARACTERISTIQUES

| | |
|----------------------|---|
| Langues OSD | EN, DE, FR, ES, IT, PT, CN, RU, JP, CZ, NL, PL |
| Boutons de contrôle | Power, Menu, Défilement vers le haut, Défilement vers le bas /ECO, Exit, Auto |
| Paramètres réglables | mise au point, luminescence (luminosité, contraste), géométrie (position H., position V., horloge pixel, phase), couleur, OSD (position H., position V., temporisation), langue, rappeler, divers (finesse, DDC/CI, afficher les informations, ACR, mode d'affichage, logo d'ouverture) |

04 MECANIQUE

| | |
|---------------------|-----------------------------|
| Angle d'inclinaison | 22° en avant; 5° en arrière |
| Montage VESA | 100 x 100mm |

05 ACCESSOIRES INCLUS

| | |
|--------|---|
| Câbles | câble d'alimentation |
| Autres | guide démarrage rapide, guide de sécurité |

06 GESTION DE L'ÉNERGIE

| | |
|------------------------|--|
| Bloc d'alimentation | interne |
| Alimentation | AC 100 - 240V, 50/60Hz |
| Gestion d'alimentation | 21W typique, 05W en veille, 05W éteint |

07 NORMES

| | |
|----------------|--|
| Certifications | CE, VCCI-B, RoHS support, ErP, WEEE, CU, REACH |
| REACH SVHC | au dessus de 0.1% de plomb |

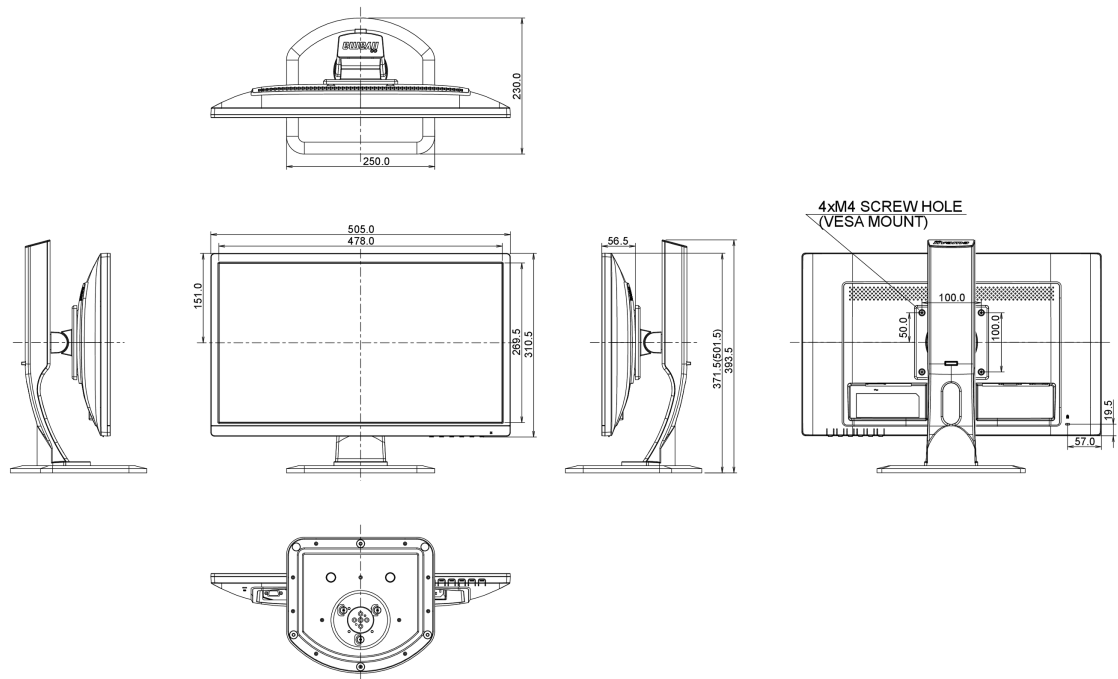
08 DIMENSIONS / POIDS

Dimensions produit L x H x P

505.5 x 371.5 (501.5) x 230mm

Poids (sans boîte)

4.7kg



Toutes les marques nommées sur ce site sont des marques déposées. iiyama ne pourra être tenu responsable d'éventuelles erreurs ou omissions contenues sur ce site. Tous les écrans LCD iiyama sont conformes à la norme ISO-9241-307:2008 pour ce qui concerne les défauts de pixel.

© IIYAMA CORPORATION. ALL RIGHTS RESERVED