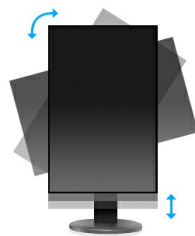




### Der ProLite B2282HD – die richtige Wahl für preisbewusste Kunden

Der ProLite B2282HD ist ein ausgezeichneter 22" (54.7 cm) Full HD LED-Monitor mit einer Auflösung von 1920 x 1080 Bildpunkten. Seine Reaktionszeit von 5 ms und sein dynamisches Kontrastverhältnis (ACR) von >12.000.000 : 1 sorgen für brillante Bilder und eine schnelle Videowiedergabe. DVI- und VGA-Eingänge garantieren Kompatibilität sowie die Flexibilität, zwischen mehreren Quellen zu wechseln. Mit dem 13cm höhenverstellbarem Standfuß, Pivot Funktion und Energy Star Zertifizierung, ist der Monitor eine ausgezeichnete Wahl für Universitäten, Corporate und Finanzmärkte.



HAS + Pivot

Der höhenverstellbare Fuß ermöglicht es Ihnen den Bildschirm perfekt zu positionieren, ein optimaler Sehkomfort ist dadurch gewährleistet. Ist gut für Ihre Gesundheit und steigert auch die Produktivität. Mit der Pivotfunktion können sie den Bildschirm im Quer- oder Hochformat betreiben. Speziell geschätzt bei Anwendern die lange Tabellen oder Texte bearbeiten müssen.



Full HD

Mit einer Auflösung von 1920x1080p werden hochauflösende Bilder dargestellt. Das hochwertige Panel bietet ein Vielfaches an darstellbarer Fläche gegenüber einem Standard-LCD. Beispielsweise 60 % mehr Bildinhalt im Vergleich zu einem LCD mit einer Auflösung von 1280x1024p.

## 01 DISPLAY EIGENSCHAFTEN

Bilddiagonale	21.5", 54.7cm
Panel-Technologie	TN LED, matte Oberfläche
Physikalische Auflösung	1920 x 1080 (Full HD 1080p, 2.1 megapixel)
Bildformat	16:9
Helligkeit	250 cd/m <sup>2</sup>
Kontrastverhältnis	1000:1
Erweitertes Kontrast Verhältnis	12M:1
Reaktionszeit (GTG)	5ms
Blickwinkel	horizontal/vertikal: 170°/160°, rechts/links: 85°/85°, nach oben/unten: 80°/80°
Farbunterstützung	16.7mln
Horizontalfrequenz	30 - 80kHz
Arbeitsfläche H x B	476.6 x 268.1mm, 18.8 x 10.6"
Pixelabstand	0.248mm

## 02 SCHNITTSTELLEN & ANSCHLÜSSE

Video Eingang	VGA x1 DVI x1
USB HUB	x0

## 03 FEATURES

OSD Menu Sprachen	EN, DE, FR, ES, IT, PT, CN, RU, JP, CZ, NL, PL
Bedientasten	Power, Menu, + /Lautstärke, - /ECO, Exit, Auto
Einstellbare Parameter	Autom. Anpassung, Helligkeit (Kontrast, Helligkeit), Bildeinrichtung (H-Position, V-Position, Takt, Fokus), Farbe, OSD-Einstellungen (H-Position, V-Position, OSD-Auszeit), Sprache), Zurücksetzen, Verschiedenes (Schärfe, DDC/CI, Informationen, ACR, Display Modus, Startlogo), Eingangsauswahl

## 04 MECHANISCH

Neigungswinkel	22° nach oben; 5° nach unten
VESA Halterung	100 x 100mm

## 05 ENTHALTENES ZUBEHÖR

Kabel	Netz
Sonstige	Leitfaden zur Inbetriebnahme, Sicherheits-Hinweise

## 06 STROMVERWALTUNG

Netzteil	intern
Stromversorgung	AC 100 - 240V, 50/60Hz
Leistungsaufnahme	21W typisch, 05W Standby, 05W ausgeschaltet

## 07 LEISTUNG

Vorschriften	CE, VCCI-B, RoHS support, ErP, WEEE, CU, REACH
REACH SVHC	über 0.1% Blei enthalten

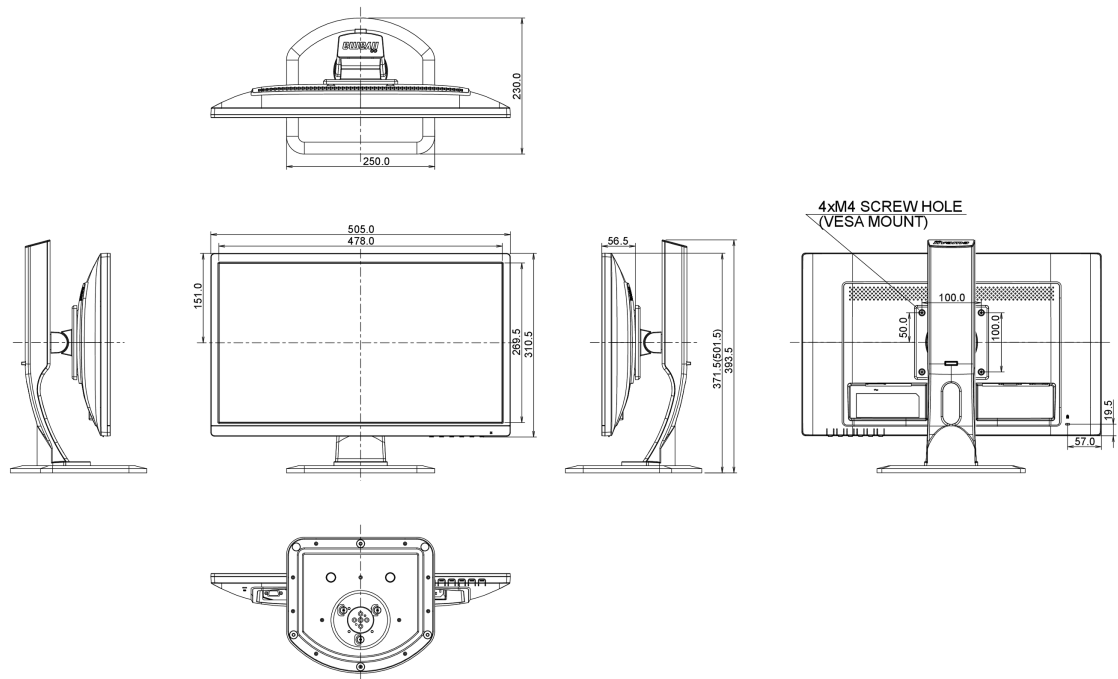
## 08 ABMESSUNGEN / GEWICHT

Produkt Abmessungen B x H x T

505.5 x 371.5 (501.5) x 230mm

Gewicht (ohne Verpackung)

4.7kg



Alle Warenzeichen sind eingetragene Handelsmarken. Irrtum und Änderungen in den Spezifikationen vorbehalten. Alle LCD's erfüllen die ISO-9241-307:2008 Pixelfehlerklasse.

© IIYAMA CORPORATION. ALL RIGHTS RESERVED