



Der ProLite T1532SR (15", 38 cm) ist Bezel-Free (Glasoberfläche über den gesamten Bildschirm) und basiert auf der neuesten 5-Wire-Resistive-Technologie. Die Touch-Dienstprogramme ermöglichen 4-Punkt-Kalibrierung und 9/25-Punkt-Linearisierung. Das Display steht stabil auf einem justierbaren Fuß und lässt sich um 90 Grad rotieren. Der Bildschirm verfügt über einen analogen und digitalen (DVI-) Eingang mit Touchscreen-Anschlussmöglichkeit über USB oder RS-232. Die Touch-Option ist über das Display-Menü ganz leicht deaktivierbar. Diese Technologie ist erste Wahl wenn es auf besonders lange Haltbarkeit und ein gutes Preis/Leistungs-Verhältnis ankommt. Eine unglaublich starke Touch-Lösung.



Touch technologie - Resistiv

Die 5-Wire resistive Touchtechnologie hat eine besonders lange Haltbarkeit und ist vielseitig einsetzbar. Sie wird besonders für Industierzwecke zur Maschinensteuerung oder in Geschäften und Restaurants als Kassensystem empfohlen.



ip54

Die IP Code Zertifizierung gibt an wie widerstandsfähig der Bildschirm unter extremen Bedingungen ist. Mit IP 54 ist der Bildschirm bis zu einem gewissen Grad Staub und Wasserpritz fest.

01 DISPLAY EIGENSCHAFTEN

Bilddiagonale	15", 38cm
Panel-Technologie	TN LED
Physikalische Auflösung	1024 x 768 (0.8 megapixel)
Bildformat	4:3
Helligkeit	370 cd/m ²
Helligkeit	300 cd/m ² mit Touch Panel
Lichtdurchlässigkeit	80%
Kontrastverhältnis	700:1 mit Touch Panel
Reaktionszeit (GTG)	8ms
Blickwinkel	horizontal/vertikal: 170°/160°, rechts/links: 85°/85°, nach oben/unten: 80°/80°
Farbunterstützung	16.7mln
Horizontalfrequenz	31.5 - 60.2kHz
Arbeitsfläche H x B	304 x 228mm, 12 x 9"
Pixelabstand	0.297mm
Gehäusefarbe/art	schwarz, matt

02 TOUCH

Touchscreen Technologie	Seriell Resistiv
Touchpunkte	1
Touch-Methode	Stift, Finger, Handschuh
Touch-Oberfläche	USB
Unterstützte Betriebssysteme	Alle iiyama Monitore sind Plug & Play kompatibel mit Windows und Linux. Details zum unterstützten Betriebssystem für die Touch-Modelle finden Sie im Produkthandbuch im Downloadbereich.

03 SCHNITTSTELLEN & ANSCHLÜSSE

Analog Video Eingang	VGA x1
Digital Video Eingang	DVI x1
Audio Ausgang	Lautsprecher 2 x 1W

04 FEATURES

Wasser- und Staubschutz	IP54 (frontseitig)
OSD-Tastensperre	ja

05 ALLGEMEIN

OSD Menu Sprachen	EN, DE, FR, ES, IT, CN, JP
Bedientasten	Menu, Heraufscrollen/ Helligkeit, Nach unten scrollen/ Stumm, Auswahl-Taste/ Auto, Power
Einstellbare Parameter	Kontrast, Helligkeit, Automatische Einstellung, horizontale/vertikale Position, Horizontale Größe, Phase, OSD horizontale/vertikale Position, OSD Einblendzeit, Zurücksetzen, Eingangsauswahl, OSD Sprache, Farbeinstellung, Lautstärke, Stumm
Diebstahlschutz	Kensington-lock™ vorbereitet
Plug&Play	DDC2B

06 MECHANISCH

Neigungswinkel	90° nach oben; 5° nach unten
VESA Halterung	100 x 100mm
Kabelmanagement	ja

07 ENTHALTENES ZUBEHÖR

Kabel	Netz, VGA, DVI, USB, Audio
Anleitungen	Leitfaden zur Inbetriebnahme, Sicherheits-Hinweise
Sonstige	Touch Panel Driver Disk (CD-ROM)
Kabelabdeckung	ja

08 STROMVERWALTUNG

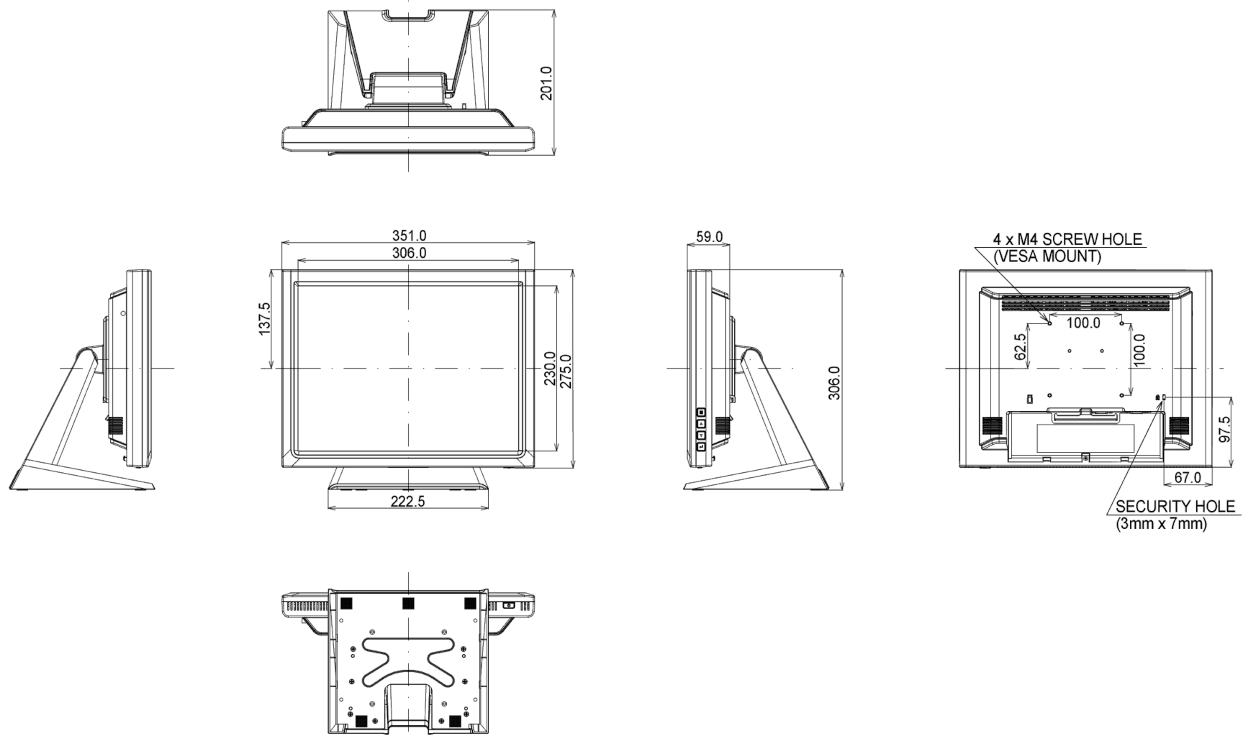
Netzteil	intern
Stromversorgung	AC 100 - 240V, 50/60Hz
Leistungsaufnahme	16W typisch, 2W Standby, 2W ausgeschaltet

09 LEISTUNG

Vorschriften	CB, CE, TÜV-Bauart, RoHS support, ErP, WEEE, CU, cULus, VCCI, REACH
REACH SVHC	über 0.1% Blei enthalten

10 ABMESSUNGEN / GEWICHT

Produkt Abmessungen B x H x T	351 x 306 x 201mm
Gewicht (ohne Verpackung)	4.8kg
EAN code	4948570114542



Alle Warenzeichen sind eingetragene Handelsmarken. Irrtum und Änderungen in den Spezifikationen vorbehalten. Alle LCD's erfüllen die ISO-9241-307:2008 Pixelfehlerklasse.

© IYAMA CORPORATION. ALL RIGHTS RESERVED