

### Touch tehnologija - Rezistivna

Otporni ekrani osetljivi na dodir sa 5 žica su vrlo izdržljivi i mogu se koristiti u raznim okruženjima. Posebno se preporučuju za prodavnice, restorane i industrijske svrhe.



### IP54

IP kod klasifikuje koliko je uređaj otporan na strane predmete i vlagu. IP54 znači da će monitor raditi u prašnjavim uslovima i da će se odupreti prskanju vode.

## 01 KARAKTERISTIKE EKRANA

Dijagonala	15", 38cm
Panel	TN LED
Osnovna rezolucija	1024 x 768 (0.8 megapixel)
Format ekrana	4:3
Osvetljenje	370 cd/m <sup>2</sup>
Osvetljenje	300 cd/m <sup>2</sup> sa dodirrom
Propusnost svetla	80%
Statički kontrast	700:1 sa dodirrom
Vreme odziva (GTG)	8ms
Zona gledanja	horizontalno/vertikalno: 170°/160°, desno/levo: 85°/85°, gore/dole: 80°/80°
Podržane boje	16.7mln
Horizontalna sinhronizacija	31.5 - 60.2KHz
Vidljiva površina Š x V	304 x 228mm, 12 x 9"
Razmak piksela	0.297mm
Boja okvra	bela, mat

## 02 TOUCH

Touch tehnologija	serijski otpornik
Način dodira	olovka, prst, rukavica
Interfejs dodira	USB
Podržani operativni sistemi	Svi iiyama monitori su Plug & Play kompatibilni sa Windows Linux operativnim sistemima. Detalje o podržanom OS-u za modele osetljive na dodir potražite u odjeljku za preuzimanje u uputstvima za instalaciju drajvera.

## 03 KONEKTORI / KONTROLE

Ulaz analognog signala	VGA x1
Ulaz digitalnog signala	DVI x1
Audio izlaz	Zvučnici 2 x 1W

## 04 KARAKTERISTIKE

Zaštita od vode i prašine	IP54 (prednja strana)
Zaključavanje OSD tastera	da

## 05 OPŠTE

OSD jezici	EN, DE, FR, ES, IT, CN, JP
Kontrolni tasteri	Menu, Scroll up/ Brightness, Scroll down/ Mute, Select/ Auto, Power
Korisničke kontrole	contrast, brightness, auto adjust, H.position, V.position, H.size, fine, OSD H.position, OSD V.position, OSD timeout, reset, input select, OSD language, colour temperature, volume, mute
Pogodnost	Kensington-lock™ priprema
Plug&Play	DDC2B

## 06 MEHANIČKI

Ugao nagiba	90° gore; 5° dole
-------------	-------------------

VESA montiranje	100 x 100mm
Sistem upravljanja kablovima	da

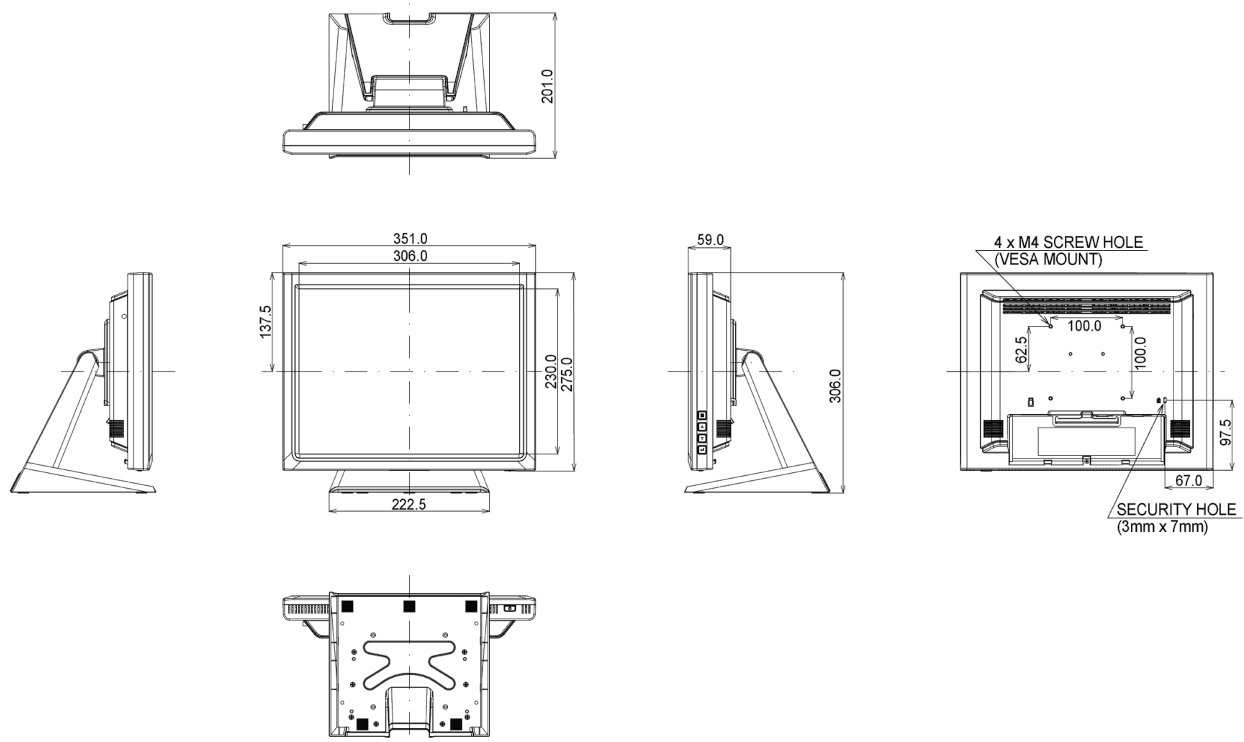
  

<b>07 UKLJUČENI DODACI</b>	
Kablovi	Strujni kabl, VGA, DVI, USB, Audio
Upustva	kratko uputstvo, bezbednosni vodič
Ostalo	Touch Panel Driver Disk (CD-ROM)
Poklopac kabla	da

<b>08 UPRAVLJANJE NAPAJANJEM</b>	
Napajanje	interna
Potrošnja energije	% 1W tipično, 2W stand by, 2W isključen

<b>09 ODRŽIVOST</b>	
Propisi	CB, CE, TÜV-Bauart, RoHS podrška, ErP, WEEE, CU, cULus, VCCI, REACH
REACH SVHC	iznad 0.1%: Olova

<b>10 DIMENZIJE / TEŽINA</b>	
Dimenzije proizvoda Š x V x D	351 x 306 x 201mm
Težina (bez kutije)	4.8kg



307:2008 in connection with pixel defects.

© IIYAMA CORPORATION. ALL RIGHTS RESERVED