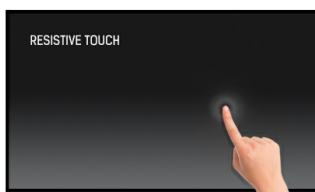




ProLite T1531SR stejně jako jeho předchůdce T1531SR vznikl za podpory nejnovější pěti žilové dotekové technologie. Monitor je vybaven analogovým vstupem D-Sub a digitálním DVI-D. Konektivita dotekového displeje je přes USB nebo RS-232C, které nabízí nadstandardní možnosti. Regulace náklonu monitoru je (do 90° nahoru) s možností instalace na stěnu garantuje vysoký uživatelský komfort a úsporu místa. Nový model byl vylepšen o systém držení kabelů, zajišťuje tak estetický vzhled monitoru. A také byla snížena jeho spotřeba elektrické energie, zvětšen kontrastní poměr a snížena hmotnost. ProLite T1531SR je dostupný ve dvou barevných provedeních - černé a bílé.



Dotyková technologie - Resistive (odporová)

Dotykové monitory produkované za podpory nejnovější pěti žilové dotekové technologie jsou velmi odolné a mohou pracovat v různých náročných prozdech a prostředích. Využívány jsou především do obchodů, restaurací, barů a také továren.



ip54

Označení IP klasifikuje zařízení na základě jejich rezistentnosti k vodě a okolním vlivům. IP54 znamená, že monitory mohou pracovat v oblastech s vysokou koncentrací prachu a jsou odolné vůči stálému proudu vody.

01 CHARAKTERISTIKA OBRAZU

Úhlopříčka monitoru	15", 38cm
Panel	TN LED
Nativní rozlišení	1024 x 768 (0.8 megapixel)
Formát obrazu	4:3
Jas	370 cd/m ²
Jas	300 cd/m ² kromě dotekového panelu
Propustnost světla	80%
Kontrast	700:1 kromě dotekového panelu
Čas reakce (GTG)	8ms
Úhel sledování	horizontální/vertikální: 170°/160°, na parvo/na lefo: 85°/85°, nahoru/dolů: 80°/80°
Barevná podpora	16.7mln
Horizontalfrequenz	31.5 - 60.2kHz
Arbeitsfläche H x B	304 x 228mm, 12 x 9"
Velikost bodů	0.297mm
Barva rámečku	bílá, matná

02 DOTYK

Touchscreen Technologie	serial resistive
Metoda dotyku	stylus, prst, rukavice
Touch interface	USB
Podporované OS	Všechny monitory iiyama jsou Plug & Play a kompatibilní s Windows a Linuxem. Podrobnosti o podporovaném operačním systému pro dotykové modely naleznete v instrukčním souboru ovladače, který je k dispozici v sekci Stažení.

03 ROZHRANÍ / KONEKTORY / OVLÁDÁNÍ

Analogové vstupní porty	VGA x1
Digitální vstupní porty	DVI x1
Audio Out	Reproduktory 2 x 1W

04 VLASTNOSTI

Ochrana proti vodě a prachu	IP54 (front)
Zámek kláves OSD	ano

05 OBECNÉ

Jazyky OSD	EN, DE, FR, ES, IT, CN, JP
Kontrolní tlačítka	Menu, Rolovat nahoru/ Jas, Rolovat dolů / Ztlumit, Výběr/ Auto, Power
Nastavitelné parametry	kontrast, jas, automatické nastavení, Horizontální pozice, Vertikální pozice, fáze, OSD horizontální pozice, OSD odchodu z menu, reset, výběr signálu, OSD jazyk, teplota barev, hlasitost, ztlumit
Výhoda	Kensington-lock™ připraven
Plug&Play	DDC2B

06 MECHANICKÉ ČÁSTI

Úhel náklonu	90° nahoru; 5° dolů
--------------	---------------------

VESA	100 x 100mm
Systém správy kabelů	ano

07 ZAHRNUTÉ PŘÍSLUŠENSTVÍ

Kabely	napájecí, VGA, DVI, USB, Audio
Příručky	uživatelský manuál, instrukce bezpečnosti
Ostatní	Touch Panel Driver Disk (CD-ROM)
Kryt kabelů	ano

08 POWER-MANAGEMENT

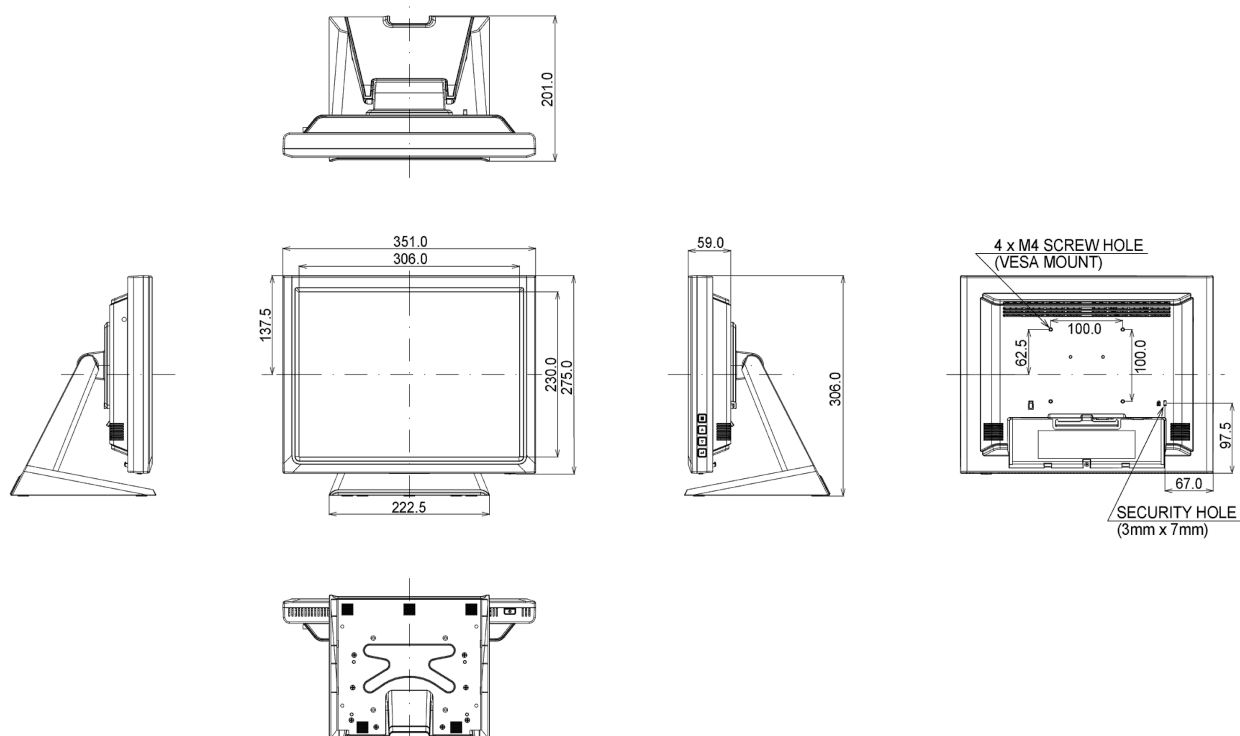
Napájecí zdroj:	interní
Napájení	AC 100 - 240V, 50/60Hz
Odběr energie:	16W typisch, 2W odpočinek, 2W vypnutý

09 UDRŽITELNOST

Předpisy	CB, CE, TÜV-Bauart, RoHS support, ErP, WEEE, CU, cULus, VCCI, REACH
REACH SVHC	nad 0.1% olova

10 ROZMĚRY / HMOTNOST

Rozměry výrobku Š x V x D	351 x 306 x 201mm
Váha (bez balení)	4.8kg



Všechny ochranné známky jsou registrovány a chráněny. Vyhrazené právo na změny. Veškeré ploché panely LCD splňují normu ISO-9241-307:2008 v oblasti počtu vadných pixelů.

© IYAMA CORPORATION. ALL RIGHTS RESERVED