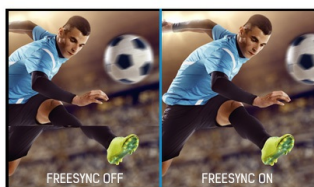




High-End 27 "(68,5 cm) WQHD-Monitor mit FreeSync™ Technologie Unterstützung und 1ms Reaktionszeit

Der ProLite B2783QSU ist ein ausgezeichnetes 27" WQHD LED-Display, welches sowohl für Gamer als auch für Office Anwendungen geeignet ist. Der Monitor liefert eine genaue und beständige Farbwiedergabe mit einem großen Betrachtungswinkel und einer sehr hohen Auflösung von 2560x1440 Punkten. Der ergonomische Standfuß mit 13 cm Höhenverstellung und Pivot Funktion macht diesen Bildschirm bestens geeignet für eine Vielzahl von Anwendungen, bei der die Flexibilität am Arbeitsplatz an oberster Stelle steht. Dieser Monitor unterstützt die FreeSync™ Technologie und bietet den Gamern ein fantastisches Spielerlebnis. Mit 3 Eingängen (DVI/HDMI/Displayport) und einem USB-Hub, gewährleistet der Monitor unterschiedliche Kompatibilität mit Ihrem Desktop-PC oder Notebook.



FreeSync™ Technologie

Die AMD FreeSync™ Technologie macht Schluss mit abgehackten Spielverläufen und Bildschirm-Tearing, sie liefert eine flüssige artefaktfreie Performance bei praktisch jeder Bildrate.



Blaues Licht Minderer

Wie wir alle wissen, verursacht das lange Arbeiten am Bildschirm (vor allem aus kurzer Entfernung) eine Ermüdung der Augen. Diese Wirkung ist bei den PC Monitoren stärker als bei den Fernsehern. Einer der Faktoren für dieses Phänomen ist der Blaulicht Anteil des Bildschirms. Die Verringerung des Blaulichtanteils, die ausgestrahlt wird, ermöglicht, dass unsere Augen sich weniger müde fühlen. Wir erreichen dies durch die Anpassung der Helligkeit des Monitors und der Farbtemperatur mit der neuen "blue light reducer" Funktion, die über die OSD-Menue des Monitors leicht einzuschalten ist.

01 DISPLAY EIGENSCHAFTEN

Bilddiagonale	27", 68.5cm
Panel-Technologie	TN LED, matte Oberfläche
Physikalische Auflösung	2560 x 1440 (3.7 megapixel)
Bildformat	16:9
Helligkeit	350 cd/m ²
Kontrastverhältnis	1000:1
Erweitertes Kontrast Verhältnis	12M:1
Reaktionszeit (GTG)	1ms
Blickwinkel	horizontal/vertikal: 170°/160°, rechts/links: 85°/85°, nach oben/unten: 80°/80°
Blickwinkel CR>5	horizontal/vertikal: 176°/170°, rechts/links: 88°/88°, nach oben/unten: 85°/85°
Farbunterstützung	16.7mln (sRGB: 99%; NTSC: 72%)
Horizontalfrequenz	30 - 90kHz
Arbeitsfläche H x B	596.7 x 335.7mm, 23.5 x 13.2"
Pixelabstand	0.233mm
Farbe	matt

02 SCHNITTSTELLEN & ANSCHLÜSSE

Video Eingang	DVI x1 HDMI x1 DisplayPort x1
USB HUB	x2 (v.3.0)
HDCP	ja
Kopfhörer Anschluss	ja

03 FEATURES

Blaulicht Reduktion	ja
Flicker Free LED	ja
Adaptive Sync -Unterstützung	DisplayPort: 2560x1440 @48~70Hz
OSD Menu Sprachen	EN, DE, FR, ES, IT, CN, RU, JP, CZ, NL, PL
Bedientasten	Ein/Aus-Schalter, Menü/ Auswahl, Heraufscrollen/ Lautstärke, Nach unten scrollen/ ECO Mode, Beenden, Eingabequelle
Einstellbare Parameter	Leuchtkraft (Helligkeit, Kontrast), Farbe, OSD (H-Position, V-Position, OSD-Auszeit), Sprache, Abruf, Verschiedenes (Schärfe, DDC/CI, Informationen, ACR, Anzeigemodus, OD, Start Logo, DP Format), Eingabeauswahl, Audio (Lautstärke, Stumm, Digital Audio), ECO Modus, i-Style Color, Blauton Reduzierung
Lautsprecher	2 x 2W
Diebstahlschutz	Kensington-lock™ vorbereitet, DDC/CI, DDC2B, Mac OSX

04 MECHANISCH

Verstellmöglichkeiten	Höhe, Pivot (Rotation), Swivel, Tilt
Höhenverstellbar	130mm
Rotierbar (Pivotfunktion)	90°
Drehwinkel	90°; 45° links; 45° rechts
Neigungswinkel	22° nach oben; 5° nach unten
VESA Halterung	100 x 100mm

05 ENTHALTENES ZUBEHÖR

Kabel	Netz, DVI, USB, Audio, DP
Sonstige	Leitfaden zur Inbetriebnahme, Sicherheits-Hinweise

06 STROMVERWALTUNG

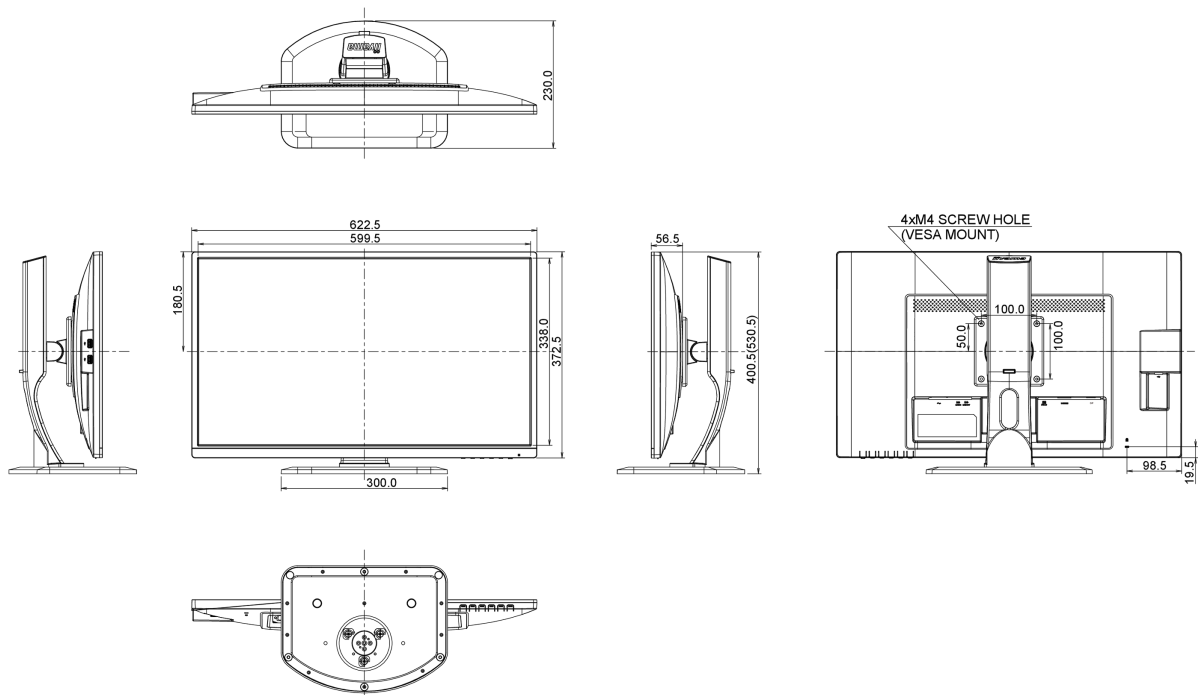
Netzteil	intern
Stromversorgung	AC 100 - 240V, 50/60Hz
Leistungsaufnahme	44W typisch, 0.5W Standby, 0.5W ausgeschaltet

07 LEISTUNG

Vorschriften	CE, TÜV-GS, VCCI-B, PSE, RoHS support, ErP, WEEE, CU, REACH
REACH SVHC	über 0.1% Blei enthalten

08 ABMESSUNGEN / GEWICHT

Produkt Abmessungen B x H x T	622.5 x 400.5 (530.5) x 230mm
Gewicht (ohne Verpackung)	6.1kg
EAN code	4948570114290



Alle Warenzeichen sind eingetragene Handelsmarken. Irrtum und Änderungen in den Spezifikationen vorbehalten. Alle LCD's erfüllen die ISO-9241-307:2008 Pixelfehlerklasse.