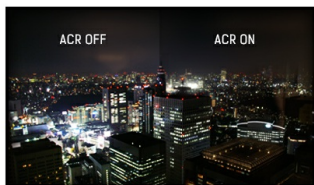




24" monitor Full HD ze stopką z regulacją wysokości

ProLite B2482HD to 24" monitor Full HD wykorzystujących technologię podświetlenia LED. Jego poziom kontrastu dynamicznego to 12.000.000:1 (ACR), a czas reakcji to 5 ms. ProLite B2482HD wyposażono w cyfrowe wejście DVI i analogowe VGA. Dzięki zgodności ze standardem VESA monitor można też powiesić na ścianie. Panel jest zgodny z normą Energy Star. Stopka z regulacją wysokości, możliwością obrotu o 45° w prawo i w lewo oraz ustawienia ekranu w pozycji PIVOT (tryb portretowy) zapewnia maksimum komfortu użytkowania.



ACR

Współczynnik kontrastu to różnica między najciemniejszą czernią a najjaśniejszą bielą jakie Twój LCD może wyświetlić. Advanced Contrast Ratio to funkcja, która automatycznie reguluje kontrast i jasność obrazu w zależności od jego jasności. Im wyższy współczynnik kontrastu, tym lepiej będzie wyglądał obraz w ciemnym pomieszczeniu, co ma szczególne znaczenie w czasie grania i oglądania filmów.



Full HD

Dzięki rozdzielczości natywnej 1920 x 1080p Twój LCD jest gotowy wyświetlać obrazy wysokiej rozdzielczości. Oznacza to również, że na ekranie zmieści się około 60% więcej informacji niż na monitorze z rozdzielczością 1280 x 1024.

01 OBRAZ

| | |
|-----------------------------------|--|
| Przekątna | 24", 61cm |
| Panel | TN LED, matowe wykończenie |
| Rozdzielczość fizyczna | 1920 x 1080 (2.1 megapixel Full HD) |
| Format obrazu | 16:9 |
| Jasność | 250 cd/m ² |
| Kontrast statyczny | 1000:1 |
| Kontrast ACR | 12M:1 |
| Czas reakcji (GTG) | 5ms |
| Kąty widzenia | poziomo/pionowo: 170°/160°, prawo/lewo: 85°/85°, góra/dół: 80°/80° |
| Kolory | 16.7mln |
| Synchronizacja pozioma | 30 - 80kHz |
| Powierzchnia robocza szer. x wys. | 531.4 x 298.9mm, 20.9 x 11.8" |
| Plamka | 0.277mm |
| Kolor | matowa |

02 INTERFEJSY / ZŁĄCZA / STEROWANIE

| | |
|-----------------|------------------|
| Wejście sygnału | VGA x1 DVI x1 |
| HDCP | tak |

03 WŁAŚCIWOŚCI

| | |
|-------------------------------|--|
| Redukcja niebieskiego światła | tak |
| Flicker free | tak |
| Języki menu OSD | EN, DE, FR, ES, IT, CN, RU, JP, CZ, NL, PL |
| Przyciski | Power, Menu/ Wybierz, + /Głośność, - /ECO, Exit, Auto |
| Parametry regulowane | autokonfiguracja, jasność (jasność, kontrast), ustawienia obrazu (pozycja pozioma/pionowa, taktowanie, faza), kolor, menu OSD (pozycja pozioma/pionowa, czas wygaszania), język, przywróć, różne (ostrość, DDC/CI, informacje, ACR, tryb wyświetlania, logo startowe), wybór wejścia sygnału |
| Udogodnienia | kompatybilny z Kensington-lock™, DDC/CI, DDC2B, Mac OSX |

04 MECHANICZNE

| | |
|-------------------------|--|
| Zakres regulacji | wysokość, pivot (rotacja), obrót, pochyl |
| Regulacja wysokości | 130mm |
| Rotacja (funkcja PIVOT) | 90° |
| Obrót stopy | 90°; 45° w lewo; 45° w prawo |
| Kąt pochylecia | 22° w górę; 5° w dół |
| Standard VESA | 100 x 100mm |

05 AKCESORIA W ZESTAWIE

| | |
|-----------|--|
| Kable | zasilający, DVI |
| Pozostałe | skrócona instrukcja obsługi, instrukcja bezpieczeństwa |

06 ZARZĄDZANIE ENERGIĄ

| | |
|-----------------|--|
| Zasilacz | wewnętrzny |
| Zasilanie | AC 100 - 240V, 50/60Hz |
| Zużycie energii | 24W typowo, 05W stand by, 05W off mode |

07 ZRÓWNOWAŻONY ROZWÓJ

Certyfikaty CE, TÜV-GS, VCCI-B, RoHS support, ErP, WEEE, CU, REACH

EPEAT Silver

EPEAT to program wspierania zakupu technologii informatycznych przyjaznych środowisku. Certyfikat EPEAT Silver oznacza, że produkt spełnia wszystkie wymogi obowiązkowe i przynajmniej 50% wymogów opcjonalnych. Certyfikat jest ważny tylko po zarejestrowaniu przez iiyama danego produktu. Aby sprawdzić stan rejestracji w swoim państwie, wejdź na stronę www.epeat.net.

REACH SVHC

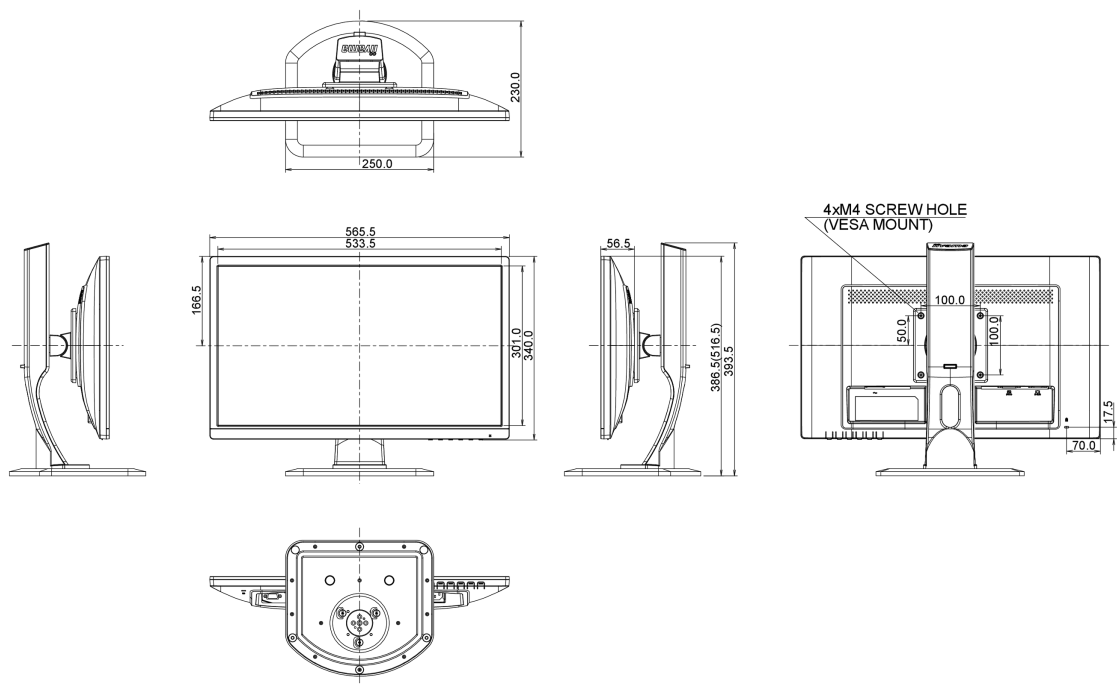
powyżej 0.1% ołowiu

08 WYMIARY / WAGA

Wymiary produktu szer. x wys. x gł. 565.5 x 386.5 (516.5) x 230mm

Waga (bez pudła)

5kg



Wszystkie znaki towarowe zastrzeżone. Pomyłki i wprowadzanie zmian zastrzeżone. Specyfikacje produktów mogą ulec zmianie bez wcześniejszego zawiadomienia. Wszystkie monitory LCD iiyama są zgodne z normą ISO-9241-307:2008 określającą liczbę i rodzaj defektów matrycy.

© IIYAMA CORPORATION. ALL RIGHTS RESERVED