



### ProLite E2482HD meets the needs of every user

The ProLite E2482HD is an excellent 24" Full HD LED-backlit monitor with 1920 x 1080p resolution. It features 5ms response time and >12 000 000 : 1 Advanced Contrast Ratio, assuring clear and vibrant picture quality and high contrast. The E2482HD is also Energy Star Certified. This monitor is a reliable solution for both home and office use.



ACR

Il rapporto di contrasto misura la differenza tra il nero più scuro e il bianco più chiaro visualizzati dal monitor. Il rapporto di contrasto avanzato è una funzionalità che regola automaticamente il contrasto e la luminosità dello schermo per garantire una qualità dell'immagine perfetta durante la visione di film o mentre ci si dedica al gaming.



Full HD

Grazie a una risoluzione di 1920 x 1080, il monitor è in grado di riprodurre immagini ad alta definizione. Ciò significa che sullo schermo si possono visualizzare più informazioni; ad es., il 60% in più rispetto al monitor 1280 x 1024.

## 01 CARATTERISTICHE DISPLAY

|                               |  |
|-------------------------------|--|
| Diagonale                     | 24", 61cm  |
| Pannello                      | TN LED, finitura opaca   |
| Risoluzione nativa            | 1920 x 1080 (2.1 megapixel Full HD)  |
| Format                        | 16:9   |
| Luminosità                    | 250 cd/m <sup>2</sup>  |
| Contrasto statico             | 1000:1   |
| Contrasto avanzato            | 12M:1  |
| Tempo di risposta (GTG)       | 5ms  |
| Angolo di visione             | orizzontale/verticale: 170°/160°, sinistra/destro 85°/85°, alto/giù: 80°/80° |
| Supporta colore               | 16.7mln  |
| Siincronizzazione orizzontale | 30 - 80kHz   |
| Angolo di visione L x H       | 531.4 x 298.9mm, 20.9 x 11.8"  |
| Pixel pitch                   | 0.277mm  |
| Color                         | opaca  |

## 02 INTERFACCE / CONNETTORI / CONTROLLI

|                     |                  |
|---------------------|------------------|
| Connettore ingresso | VGA x1<br>DVI x1 |
| HDCP                | si               |

## 03 CARATTERISTICHE SPECIALI

|                    |   |
|--------------------|---|
| Riduzione luce blu | si  |
| Flicker free       | si  |
| Lingua OSD         | EN, DE, FR, ES, IT, CN, RU, JP, CZ, NL, PL  |
| Pulsanti controllo | Power, Menu/ Select, Scroll up, Scroll down/ ECO, Exit, Auto  |
| Controllo utente   | auto adjust, luminance (brightness, contrast), geometry (H. position, V. position, pixel clock, phase), colour, OSD (H.position, V. poition, OSD time), language, recall, miscellaneous (sharpness, DDC/CI, display information, ACR, display mode, opening logo), input select |
| Utilità            | brevettato Kensington-lock™, DDC/CI, DDC2B, Mac OSX   |

## 04 MECCANICA

|                               |                  |
|-------------------------------|------------------|
| Regolazione posizione display | tilt             |
| Angolo di inclinazione        | 22° alto; 5° giù |
| Montaggio VESA                | 100 x 100mm      |

## 05 ACCESSORI INCLUSI

|       |                                  |
|-------|----------------------------------|
| Cavo  | di alimentazione, DVI            |
| Altro | guida rapida, guida di sicurezza |

## 06 ALIMENTAZIONE

|                        |                                      |
|------------------------|--------------------------------------|
| Unità di alimentazione | interno                              |
| Alimentazione          | AC 100 - 240V, 50/60Hz               |
| Consumo energia        | 24W tipico, 05W stand by, 05W spento |

## 07 SOSTENIBILITA'

### Norme

CE, TÜV-GS, VCCI-B, RoHS support, ErP, WEEE, CU, REACH

### EPEAT Silver

EPEAT è una completa valutazione ambientale che consente di identificare i computer più ecologici e altre apparecchiature elettroniche. La certificazione Silver significa che il monitor è conforme a tutti i criteri richiesti e almeno il 50% dei requisiti facoltativi. EPEAT Silver è valida nei paesi in cui iiyama ha registrato i prodotti. Visitare [www.epeat.net](http://www.epeat.net) per lo stato di registrazione nel vostro paese.

### REACH SVHC

sopra 0.1%: Piombo

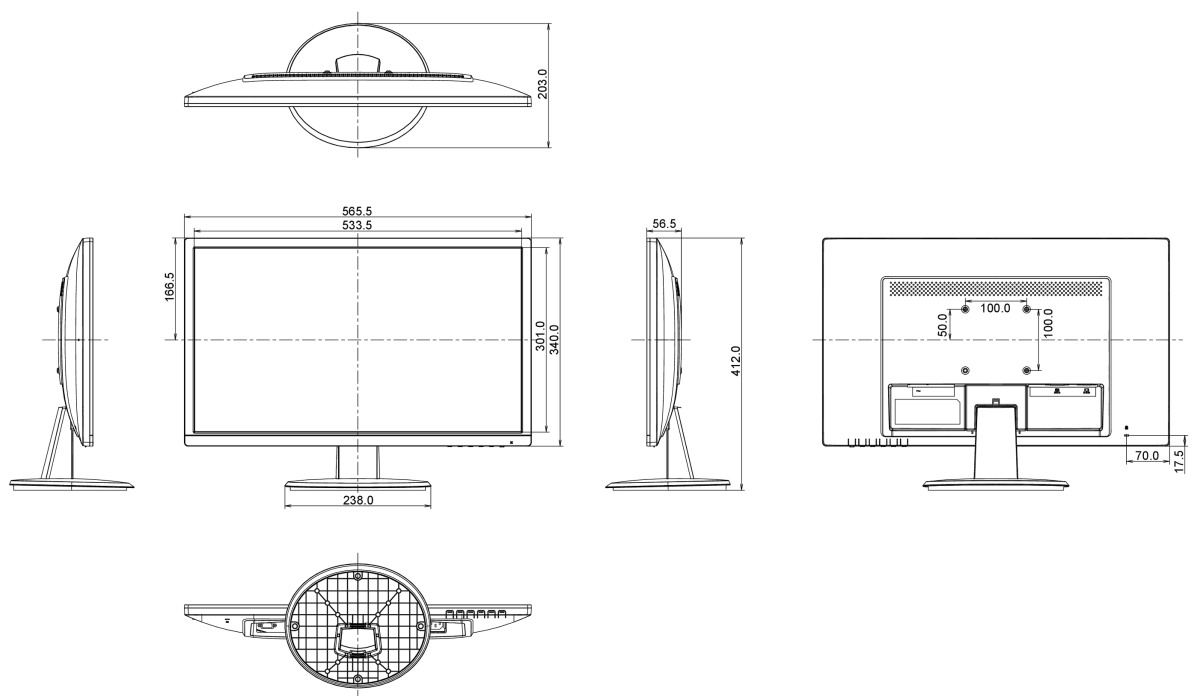
## 08 DIMENSIONI / PESO

### Prodotti dimensioni L x H x P

565.5 x 412 x 203mm

### Peso (netto)

3.3kg



*Tutti i marchi e i marchi registrati citati. E & O E. Specifiche soggette a modifiche senza preavviso. Tutti i display LCD è conforme alla norma ISO-9241-307:2008 in connessione con difetti dei pixel.*

© IIYAMA CORPORATION. ALL RIGHTS RESERVED