



Der ProLite E2482HD – die richtige Wahl für preisbewusste Kunden

Der ProLite E2482HD ist ein ausgezeichneter 24" (61 cm) Full HD LED-Monitor mit einer Auflösung von 1920 x 1080 Bildpunkten. Seine Reaktionszeit von 5 ms und sein dynamisches Kontrastverhältnis (ACR) von >5.000.000 : 1 sorgen für brillante Bilder und schnelle Videowiedergabe. DVI- und VGA-Eingänge garantieren Kompatibilität sowie die Flexibilität, zwischen mehreren Quellen zu wechseln.



ACR

Das Kontrastverhältnis ist ein Messwert um den maximalen relativen Helligkeitsunterschied zwischen Schwarz und Weiß darzustellen. ACR (Advanced Contrast Ratio) ist ein Feature welches den Kontrast und Helligkeit automatisch verändert. Für perfekte Bilder bei Filmen oder beim Spielen.



Full HD

Mit einer Auflösung von 1920x1080p werden hochauflösende Bilder dargestellt. Das hochwertige Panel bietet ein Vielfaches an darstellbarer Fläche gegenüber einem Standard-LCD. Beispielsweise 60 % mehr Bildinhalt im Vergleich zu einem LCD mit einer Auflösung von 1280x1024p.

01 DISPLAY EIGENSCHAFTEN

Bilddiagonale	24", 61cm
Panel-Technologie	TN LED, matte Oberfläche
Physikalische Auflösung	1920 x 1080 (2.1 megapixel Full HD)
Bildformat	16:9
Helligkeit	250 cd/m ²
Kontrastverhältnis	1000:1
Erweitertes Kontrast Verhältnis	12M:1
Reaktionszeit (GTG)	5ms
Blickwinkel	horizontal/vertikal: 170°/160°, rechts/links: 85°/85°, nach oben/unten: 80°/80°
Farbunterstützung	16.7mln
Horizontalfrequenz	30 - 80kHz
Arbeitsfläche H x B	531.4 x 298.9mm, 20.9 x 11.8"
Pixelabstand	0.277mm
Farbe	matt

02 SCHNITTSTELLEN & ANSCHLÜSSE

Video Eingang	VGA x1 DVI x1
HDCP	ja

03 FEATURES

Blaulicht Reduktion	ja
Flicker Free LED	ja
OSD Menu Sprachen	EN, DE, FR, ES, IT, CN, RU, JP, CZ, NL, PL
Bedientasten	Power, Menu, + /Lautstärke, - /ECO, Exit, Auto
Einstellbare Parameter	Autom. Anpassung, Helligkeit (Kontrast, Helligkeit), Bildeinrichtung (H-Position, V-Position, Takt, Fokus), Farbe, OSD-Einstellungen (H-Position, V-Position, OSD-Auszeit), Sprache), Zurücksetzen, Verschiedenes (Schärfe, DDC/CI, Informationen, ACR, Display Modus, Startlogo), Eingangsauswahl
Diebstahlschutz	Kensington-lock™ vorbereitet, DDC/CI, DDC2B, Mac OSX

04 MECHANISCH

Verstellmöglichkeiten	Tilt
Neigungswinkel	22° nach oben; 5° nach unten
VESA Halterung	100 x 100mm

05 ENTHALTENES ZUBEHÖR

Kabel	Netz, DVI
Sonstige	Leitfaden zur Inbetriebnahme, Sicherheits-Hinweise

06 STROMVERWALTUNG

Netzteil	intern
Stromversorgung	AC 100 - 240V, 50/60Hz
Leistungsaufnahme	24W typisch, 05W Standby, 05W ausgeschaltet

07 LEISTUNG

Vorschriften

CE, TÜV-GS, VCCI-B, RoHS support, ErP, WEEE, CU, REACH

EPEAT Silver

EPEAT ist eine umfassende ökologische Zertifizierung, die zur Identifizierung „grüner“ Computer/Display und anderen elektronischen Geräten hilft. Epeat Silber bedeutet, dass der Monitor alle erforderlichen Kriterien, plus mindestens 50% der optionalen Anforderungen, erfüllt. EPEAT Silver ist gültig in Ländern, in denen iiyama das Produkt registriert hat. Bitte besuchen Sie www.epeat.net um den Registrierungstatus in Ihrem Land zu prüfen.

REACH SVHC

über 0.1% Blei enthalten

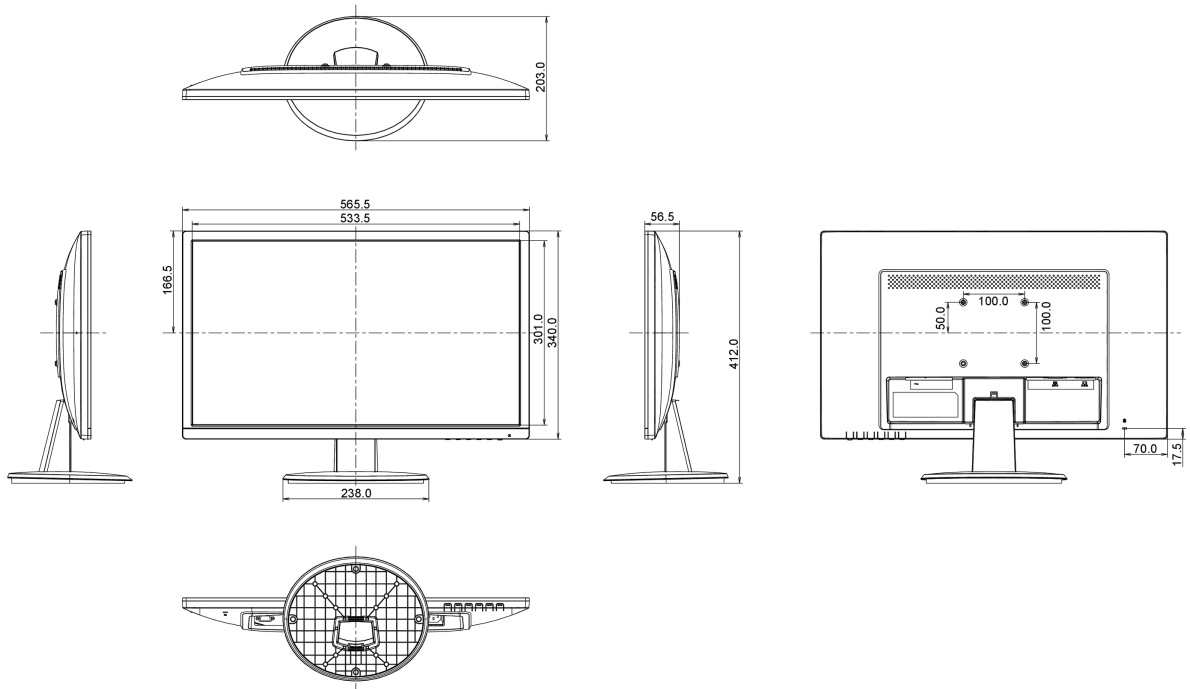
08 ABMESSUNGEN / GEWICHT

Produkt Abmessungen B x H x T

565.5 x 412 x 203mm

Gewicht (ohne Verpackung)

3.3kg



Alle Warenzeichen sind eingetragene Handelsmarken. Irrtum und Änderungen in den Spezifikationen vorbehalten. Alle LCD's erfüllen die ISO-9241-307:2008 Pixelfehlerklasse.

© IIYAMA CORPORATION. ALL RIGHTS RESERVED