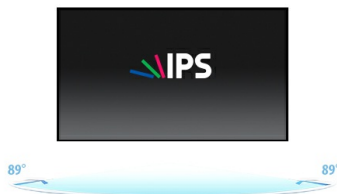




25" monitor z matrycą IPS i ultracienką ramką

Technologia IPS uznawana jest powszechnie za najlepsze rozwiązanie dla monitorów LCD. Łączy ona wszystkie zalety matrycy VA – bardzo dobre kolory i kąty widzenia z główną zaletą matrycy TN – szybkim czasem reakcji. XU2590HS wyświetla obraz w rozdzielczości Full HD 1920x1080p (2.1 megapiksela), a jego kontrast wynosi 5 000 000:1 ACR. Monitor został wyposażony w trzy wejścia sygnału: analogowe VGA oraz cyfrowe DVI-D i HDMI. Dzięki ultracienkiej ramce XU2590HS doskonale sprawdzi się w zastosowaniach wymagających łączenia ekranów.



IPS

Matryce IPS są doceniane ze względu na szerokie kąty widzenia i dokładne, naturalne odwzorowanie kolorów. Sprawdzają się szczególnie tam, gdzie najważniejszą rolę odgrywają kolory.



Redukcja niebieskiego światła

Wszyscy wiemy, że patrzenie na ekran przez kilka godzin dziennie, zwłaszcza z bliskiej odległości, męczy wzrok. Dzieje się tak bardziej w przypadku monitorów niż telewizorów. Jednym z czynników odpowiedzialnych za ten stan rzeczy jest niebieskie światło emitowane przez ekran. Zredukowanie jego ilości automatycznie odciąża nasze oczy. Właśnie do tego służy funkcja Redukcji niebieskiego światła.

01 OBRAZ

Wygląd	ultra slim
Przekątna	25", 63.5cm
Panel	AH-IPS LED, matowe wykończenie
Rozdzielczość fizyczna	1920 x 1080 (2.1 megapixel Full HD)
Format obrazu	16:9
Jasność	250 cd/m ²
Kontrast statyczny	1000:1
Kontrast ACR	5M:1
Czas reakcji (GTG)	5ms
Kąty widzenia	poziomo/pionowo: 178°/178°, prawo/lewo: 89°/89°, góra/dół: 89°/89°
Kolory	16.7mln (sRGB: 99%; NTSC: 72%)
Synchronizacja pozioma	24 - 83kHz
Powierzchnia robocza szer. x wys.	552.96 x 308.64mm, 21.8 x 12.2"
Plamka	0.288mm
Kolor	matowa

02 INTERFEJSY / ZŁĄCZA / STEROWANIE

Wejście sygnału	VGA x1 DVI x1 HDMI x1
HDCP	tak

03 WŁAŚCIWOŚCI

Redukcja niebieskiego światła	tak
Języki menu OSD	EN, DE, FR, CN, RU, JP, NL, PL
Przyciski	Power, Menu, + /Głośność/Redukcja niebieskiego światła, - /ECO, Auto
Parametry regulowane	jasność (jasność, kontrast, ECO, i-style Colour, ACR), ustawienia obrazu (taktowanie, faza, pozycja pozioma/pionowa, format), kolor (gamma, temperatura kolorów, sRGB), menu OSD (pozycja pozioma/pionowa, czas wygaszania menu OSD, język), extra (przywróć, DDC/CI, wybór wejścia sygnału, HDMI audio, logo startowe, OD, informacje), głośność, autokonfiguracja
Wbudowane głośniki	2 x 2W
Udogodnienia	kompatybilny z Kensington-lock™, DDC/CI, DDC2B, Mac OSX

04 MECHANICZNE

Zakres regulacji	pochył
Kąt pochylenia	20° w górę; 4° w dół
Standard VESA	100 x 100mm

05 AKCESORIA W ZESTAWIE

Kable	zasilający, DVI, Audio
Pozostałe	skrócona instrukcja obsługi, instrukcja bezpieczeństwa

06 ZARZĄDZANIE ENERGIĄ

Zasilacz	wewnętrzny
----------	------------

Zasilanie

AC 100 - 240V, 50/60Hz

Zużycie energii

26W typowo, 0.5W stand by, 0.5W off mode

07 ZRÓWNOWAŻONY ROZWÓJ

Certyfikaty

CE, TÜV-Bauart, VCCI-B, RoHS support, ErP, ENERGY STAR®, WEEE, EPEAT, CU, REACH

EPEAT Silver

EPEAT to program wspierania zakupu technologii informatycznych przyjaznych środowisku. Certyfikat EPEAT Silver oznacza, że produkt spełnia wszystkie wymogi obowiązkowe i przynajmniej 50% wymogów opcjonalnych. Certyfikat jest ważny tylko po zarejestrowaniu przez iiyama danego produktu. Aby sprawdzić stan rejestracji w swoim państwie, wejdź na stronę www.epeat.net.

REACH SVHC

powyżej 0.1% ołowiu

08 WYMIARY / WAGA

Wymiary produktu szer. x wys. x gł.

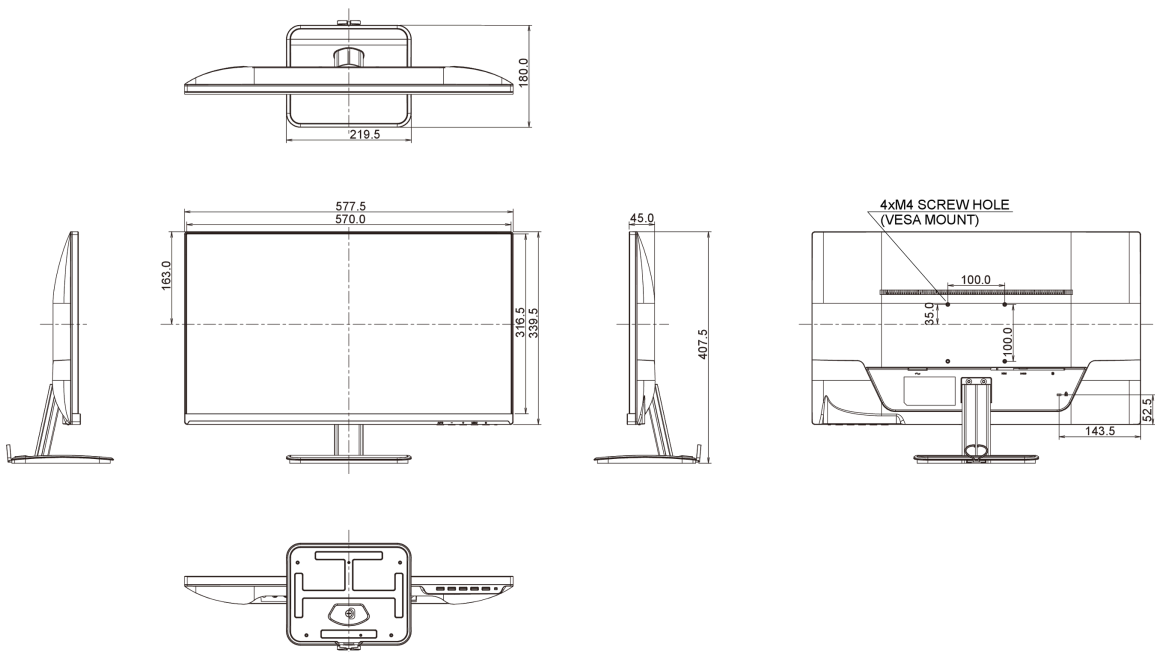
577.5 x 407.5 x 180mm

Waga (bez pudła)

4.4kg

Kod EAN

4948570114078



Wszystkie znaki towarowe zastrzeżone. Pomyłki i wprowadzanie zmian zastrzeżone. Specyfikacje produktów mogą ulec zmianie bez wcześniejszego zawiadomienia. Wszystkie monitory LCD iiyama są zgodne z normą ISO-9241-307:2008 określającą liczbę i rodzaj defektów matrycy.

© IIYAMA CORPORATION. ALL RIGHTS RESERVED