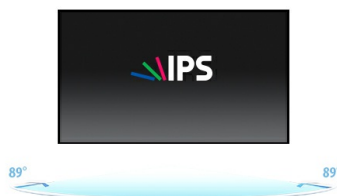




Monitor de 25 pulgadas con panel IPS y frontal ultra plano.

ProLite XU2590HS es una pantalla LCD de 25 pulgadas retroiluminada por LED con tecnología IPS Panel que se considera el mejor tipo de panel redondo. Ofrece una reproducción de color precisa y consistente con amplios ángulos de visión (178 ° / 178 °) y un rápido tiempo de respuesta (5 ms de negro a negro). El XU2590HS es Full HD, tiene una relación de contraste avanzada de > 5mln:1 y un brillo de 250 cd/m² que ofrece al usuario una imagen clara y vívida. El ProLite XU2590HS proporciona un rendimiento excelente para diseño fotográfico, diseño web, uso estándar de oficina y en entornos de monitores múltiples. Muy adecuado para Digital Signage de múltiples monitores y aplicaciones de oficina.



IPS

Las pantallas IPS son más conocidas por sus amplios ángulos de visión y sus colores naturales y precisos. Son particularmente adecuados para aplicaciones de color crítico.



Reductor de luz azul

Como todos sabemos, mirar una pantalla durante varias horas al día, especialmente a una distancia más cercana, causa fatiga ocular. Este efecto es mucho más fuerte con pantallas de ordenador que con equipos de TV. Uno de los factores responsables de este fenómeno es la luz azul emitida por la pantalla. Por lo tanto, reducción de la cantidad de luz azul permite a nuestros ojos sentirse menos cansados mientras trabajan largas horas con una pantalla de ordenador. Lo logramos ajustando el brillo y la temperatura del color de la pantalla a través de una nueva función llamada "reducción de luz azul" a la que se puede acceder fácilmente a través del menú OSD de la pantalla.

01 CARACTERÍSTICAS DE LA PANTALLA

Diseño	ultraplano
Diagonal	25", 63.5cm
Pantalla	AH-IPS LED, acabado mate
Resolución nativa	1920 x 1080 (2.1 megapixel Full HD)
Relación de aspecto	16:9
Brillo	250 cd/m ²
Contraste estático	1000:1
Contraste avanzado	5M:1
Tiempo de respuesta (GTG)	5ms
Área de visualización	horizontal/vertical: 178°/178°, derecho/izquierdo: 89°/89°, arriba/abajo: 89°/89°
Soporte de Color	16.7mIn (sRGB: 99%; NTSC: 72%)
Sincronización horizontal	24 - 83kHz
Área de visualización h x v	552.96 x 308.64mm, 21.8 x 12.2"
Pixel pitch	0.288mm
Colour	mate

02 INTERFACES / CONECTORES / CONTROLADORES

Conector de entrada	VGA x1 DVI x1 HDMI x1
HDCP	si

03 CARACTERÍSTICAS

Reductor de luz azul	si
OSD idioma	EN, DE, FR, CN, RU, JP, NL, PL
Controles	Alimentación, Menú, +/- Volumen/Reductor de luz azul, -/ ECO, Auto
Los controles de usuario	luminancia (contraste, brillo, color i-style, ACR, ECO), configuración de imagen (reloj, fase, posición H., posición V., aspecto), color (gamma, temperatura de color, sRGB), configuración OSD (posición H., posición V., tiempo de espera OSD, idioma), extra (reiniciar, DDC/CI, selección de entrada, OD, audio HDMI, logotipo de apertura, información), volumen, ajuste automático
Altavoces	2 x 2W
Comodidad	preparado para Kensington-lock™, DDC/CI, DDC2B, Mac OSX

04 ASPECTOS MECÁNICOS

Soporte de altura regulable	inclinación
Ángulo de inclinación	20° arriba; 4° abajo
Montaje VESA	100 x 100mm

05 ACCESSORIES INCLUDED

Cable	de alimentación, DVI, Audio
Otro	guía de inicio rápido, guía de seguridad

06 GESTIÓN DE ENERGÍA

Unidad de fuente de alimentación	interno
----------------------------------	---------

Fuente de alimentación

AC 100 - 240V, 50/60Hz

Gestión de energía

26W typical, Modo en espera 0.5W, Modo apagado 0.5W

07 SOSTENIBILIDAD

Certificados

CE, TÜV-Bauart, VCCI-B, RoHS support, ErP, ENERGY STAR®, WEEE, EPEAT, CU, REACH

EPEAT Silver

EPEAT es una clasificación ambiental integral que ayuda a identificar ordenadores y otros equipos electrónicos más respetuosos con el medio ambiente. La certificación Silver significa que el monitor cumple con todos los criterios requeridos y al menos un 50% de los requisitos opcionales. EPEAT Silver es válida en países donde iiyama registra el producto. Visite www.epeat.net para conocer el estado de registro en su país.

REACH SVHC

por encima de 0.1% de plomo

08 DIMENSIONES / PESO

Producto dimensiones W x H x D

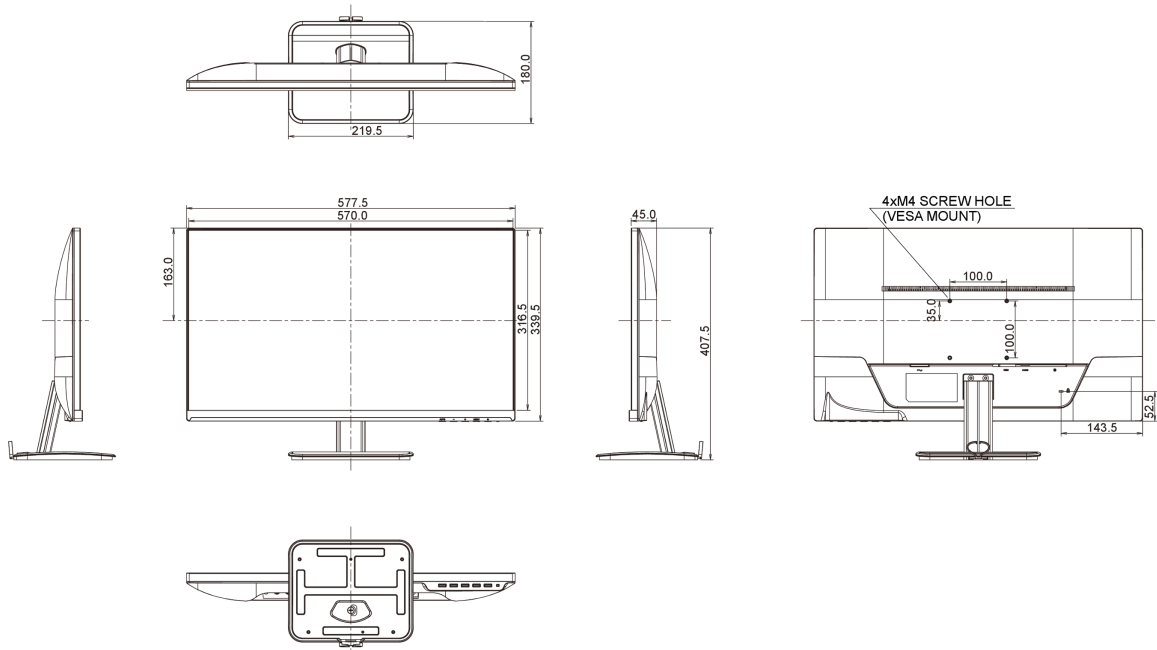
577.5 x 407.5 x 180mm

Peso (sin caja)

4.4kg

Código EAN

4948570114078



All trademarks and registered trademarks acknowledged. E & O E. Specification subject to change without notice. All LCD's comply with ISO-9241-307:2008 in connection with pixel defects.

© IIYAMA CORPORATION. ALL RIGHTS RESERVED