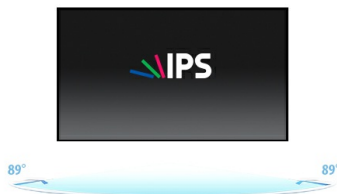




25" monitor s IPS panelem a čelní plochou bez okrajů

ProLite XU2590HS je 25" LED podsvícený LCD displej, který disponuje IPS technologií panelu. Ta je považována za nejlepší typ panelu. Nabízí přesnou a konzistentní reprodukci barev se širokým pozorovacími úhly (178 ° / 178 °) a rychlou dobou odezvy (5 ms černá-na-černá). XU2590HS je Full HD, má > 5M: 1 ACR a 250 cd / m² jas, jenž nabízí uživateli jasný a živý obraz. ProLite XU2590HS bude poskytovat vynikající výkon pro fotografický design, webdesign, standardní kancelářské použití i v multi-monitorovém prostředí. Velmi vhodný je pro multi-monitorový Digital Signage a kancelářské aplikace.



IPS

IPS displays are best known for wide viewing angles and natural, highly accurate colours. They are especially suited for colour-critical applications.



Blue light reducer

Jak všichni víme, pohled na obrazovku monitoru několik hodin denně, a to hlavně z velmi těsné vzdálenosti, způsobuje únavu očí. Tento efekt je u obrazovek počítačů mnohem silnější, než u televizních zařízení. Jedním z faktorů odpovědných za tento jev, je modré světlo vyzařované obrazovkami. Díky redukci množství modrého světla se naše oči cítí méně unavené, i když pracujeme dlouhé hodiny u monitoru.

01 CHARAKTERISTIKA OBRAZU

Design	ultra slim
Úhlopříčka monitoru	25", 63.5cm
Panel	AH-IPS LED s matnou povrchovou úpravou
Nativní rozlišení	1920 x 1080 (2.1 megapixel Full HD)
Formát obrazu	16:9
Jas	250 cd/m ²
Kontrast	1000:1
Pokročilý kontrast	5M:1
Čas reakce (GTG)	5ms
Úhel sledování	horizontální/vertikální: 178°/178°, na parvo/na lefo: 89°/89°, nahoru/dolů: 89°/89°
Barevná podpora	16.7mIn (sRGB: 99%; NTSC: 72%)
Horizontalfrequenz	24 - 83kHz
Arbeitsfläche H x B	552.96 x 308.64mm, 21.8 x 12.2"
Velikost bodů	0.288mm
Barva	matná

02 ROZHRANÍ / KONEKTORY / OVLÁDÁNÍ

Vstupní porty	VGA x1 DVI x1 HDMI x1
HDCP	ano

03 VLASTNOSTI

Redukce modrého světla	ano
Jazyky OSD	EN, DE, FR, CN, RU, JP, NL, PL
Kontrolní tlačítka	Power, Menu, +/- Volume/Blue Light Reducer, -/ ECO, Auto
Nastavitelné parametry	luminance (contrast, brightness, i-style Colour, ACR, ECO), image steep (clock, phase, H. position, V. position, aspect), colour (gamma, colour temp., sRGB), OSD setup (H. position, V. position, OSD time out, language), extra (reset, DDC/CI, input select, OD, HDMI audio, opening logo, information), volume, auto adjust
Reproduktory	2 x 2W
Výhoda	Kensington-lock™ připraven, DDC/CI, DDC2B, Mac OSX

04 MECHANICKÉ ČÁSTI

Úpravy polohy	náklon
Úhel náklonu	20° nahoru; 4° dolů
VESA	100 x 100mm

05 ZAHRNUTÉ PŘÍSLUŠENSTVÍ

Kabely	napájecí, DVI, Audio
Ostatní	uživatelský manuál, instrukce bezpečnosti

06 POWER-MANAGEMENT

Napájecí zdroj:	interní
-----------------	---------

Napájení	AC 100 - 240V, 50/60Hz
Odběr energie:	26W typisch, 0.5W odpočinek, 0.5W vypnutý

07 UDRŽITELNOST

Předpisy	CE, TÜV-Bauart, VCCI-B, RoHS support, ErP, ENERGY STAR®, WEEE, EPEAT, CU, REACH
-----------------	---

EPEAT Silver	EPEAT je komplexní environmentální certifikace, která pomáhá identifikovat "zelený" počítačový displej a další elektronická zařízení. Epeat Silver znamená, že monitor splňuje všechna požadovaná kritéria a přinejmenším 50% volitelných požadavků. EPEAT Silver platí v zemích, kde produkt iiyama zaregistroval. Navštivte prosím www.epeat.net a zkontrolujte stav registrace ve vaší zemi.
---------------------	--

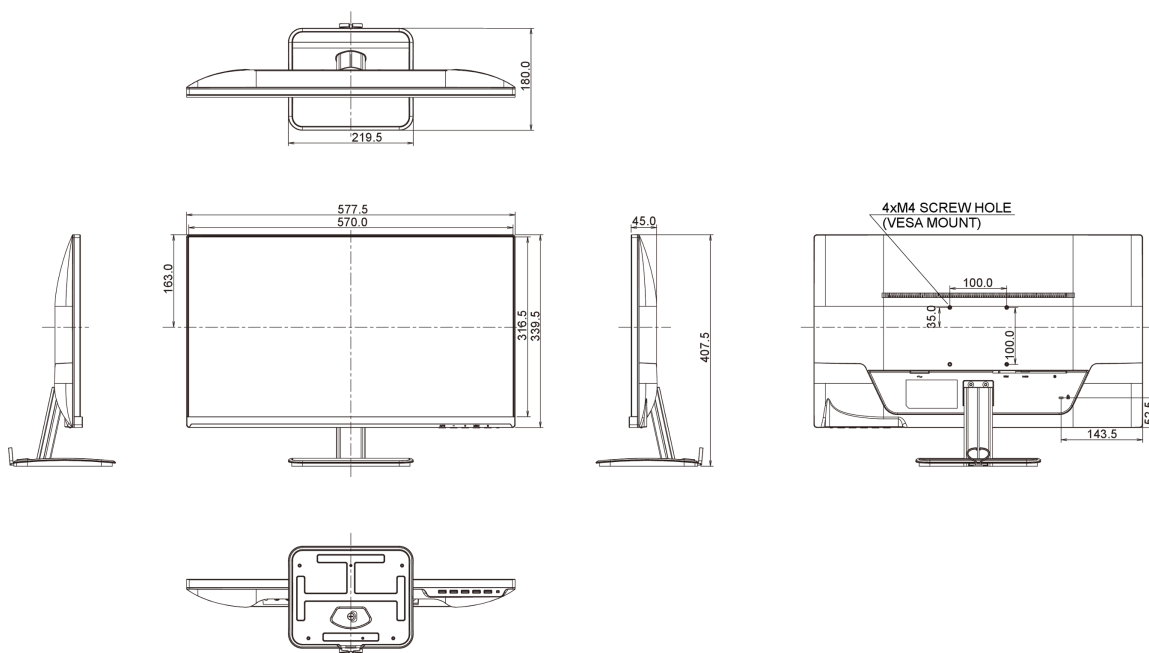
REACH SVHC	nad 0.1% olova
-------------------	----------------

08 ROZMĚRY / HMOTNOST

Rozměry výrobku Š x V x D	577.5 x 407.5 x 180mm
----------------------------------	-----------------------

Váha (bez balení)	4.4kg
--------------------------	-------

EAN code	4948570114078
-----------------	---------------



Všechny ochranné známky jsou registrovány a chráněny. Vyhrazené právo na změny. Veškeré ploché panely LCD splňují normu ISO-9241-307:2008 v oblasti počtu vadných pixelů.

© IIYAMA CORPORATION. ALL RIGHTS RESERVED