



### Moniteur 25" avec dalle IPS et façade ultra plate

Le ProLite XU2590HS est un écran 25" LCD au rétro-éclairage LED, équipé d'une dalle IPS, technologie la plus aboutie disponible sur le marché. Il offre une reproduction des couleurs fidèle et précise, avec des angles de vision larges (178°/178°) et un temps de réponse rapide de 5 ms (noir à noir). Le XU2590HS est un écran « full HD », avec un ratio de contraste dynamique de 5.000.000:1 et une luminosité de 250 cd/m<sup>2</sup> assurant à son utilisateur une image claire et vive. Le ProLite XU2590HS fournira d'excellentes performances pour la retouche de photos, le développement de sites internet, ou la bureautique standard. Il sera également parfaitement adapté pour une configuration multi-écrans, pour des applications en affichage dynamique ou bureautique.



### IPS

Les écrans IPS sont surtout connus pour leurs larges angles de vision et leurs couleurs naturelles très précises. Ils sont particulièrement adaptés aux applications à couleur critique.



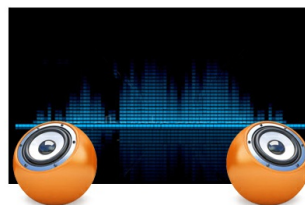
### Réduction de la lumière bleue

Comme nous le savons, le fait de regarder un écran pendant plusieurs heures par jour, en particulier d'une distance plus proche, entraîne une fatigue oculaire. Cet effet est beaucoup plus fort avec un écran d'ordinateur qu'avec un téléviseur. L'un des facteurs responsables de ce phénomène est la lumière bleue émise par l'écran. Ainsi, la réduction de la quantité de la lumière bleue permet à nos yeux de se sentir moins fatigués tout en travaillant de longues heures avec un écran d'ordinateur. Nous l'avons obtenue en ajustant la luminosité de l'écran et la température de couleurs à travers une nouvelle fonctionnalité appelée « la réduction de la lumière bleue » et facilement accessible via le menu OSD du moniteur.



### OverDrive ON / OFF

Lorsque des dessins très compliqués sont affichés, votre moniteur peut quelques fois devenir flou. Mettre en fonction l' « overdrive » peut permettre d'éliminer ce problème.



### Haut-parleurs

Ce moniteur LED est équipé de deux haut-parleurs stéréo de qualité.

## 01 CARACTÉRISTIQUES DE L'ÉCRAN

Design	ultra slim
Diagonale	25", 63.5cm
Matrice	AH-IPS LED, finition mate
Résolution native	1920 x 1080 (2.1 megapixel Full HD)
Le ratio d'aspect	16:9
Luminosité	250 cd/m <sup>2</sup>
Contraste	1000:1
Contraste dynamique	5M:1
Temps de réponse (GTG)	5ms
Angle de vision	horizontal/vertical: 178°/178°, droit/gauche: 89°/89°, en avant/en arrière: 89°/89°
Couleurs supportées	16.7mIn (sRGB: 99%; NTSC: 72%)
Fréquence horizontale	24 - 83kHz
Surface de travail H x L	552.96 x 308.64mm, 21.8 x 12.2"
Taille du pixel	0.288mm
Couleur	mate

## 02 PORTS ET CONNECTEURS

Entrée signal	VGA x1 DVI x1 HDMI x1
HDCP	oui

## 03 CARACTERISTIQUES

Réducteur de lumière bleue	oui
Langues OSD	EN, DE, FR, CN, RU, JP, NL, PL
Boutons de contrôle	Power, Menu, + /Volume, Réducteur de la lumière bleu, - /ECO, Auto
Paramètres réglables	luminosité (contraste, luminosité, i-style Color, ACR, ECO), configuration d'image (horloge, phase, H. position, V. position, format de l'image), couleur (gamma, couleur température, sRGB), réglage OSD (H. position, V. position, délai affichage OSD, langue), extra (restaurer, DCC/CI, sélection de l'entrée, OD, HDMI audio, logo d'ouverture, information), volume, réglage auto
Haut-parleurs	2 x 2W
Sécurité	adapté à la fermeture Kensington-lock™, DDC/CI, DDC2B, Mac OSX

## 04 MECANIQUE

Réglages Position Image	angle V
Angle d'inclinaison	20° en avant; 4° en arrière
Montage VESA	100 x 100mm

## 05 ACCESSOIRES INCLUS

Câbles	câble d'alimentation, DVI, Audio
Autres	guide démarrage rapide, guide de sécurité

## 06 GESTION DE L'ÉNERGIE

Bloc d'alimentation	interne
---------------------	---------

<b>Alimentation</b>	AC 100 - 240V, 50/60Hz
<b>Gestion d'alimentation</b>	26W typique, 0.5W en veille, 0.5W éteint

## 07 NORMES

<b>Certifications</b>	CE, TÜV-Bauart, VCCI-B, RoHS support, ErP, ENERGY STAR <sup>®</sup> , WEEE, EPEAT, CU, REACH
-----------------------	--

<b>EPEAT Silver</b>	EPEAT* - la norme EPEAT est une norme environnementale qui permet d'identifier les équipements électroniques les plus écologiques. La certification « EPEAT Argenté » signifie que ce moniteur répond à tous les critères principaux requis, ainsi qu'à 50 % des critères optionnels. La certification « EPEAT Argenté » est valable dans les pays où IIYAMA a enregistré le produit. Merci de visiter le site <a href="http://www.epeat.net">www.epeat.net</a> pour vérifier le statut de certification dans votre pays.
---------------------	---

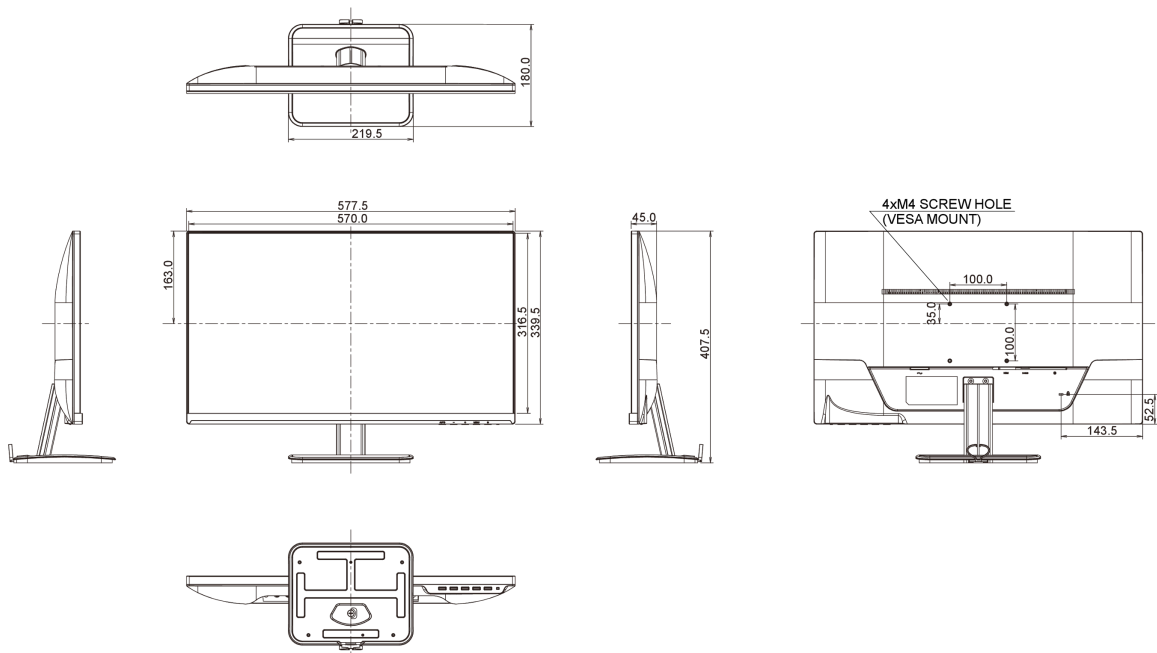
<b>REACH SVHC</b>	au dessus de 0.1% de plomb
-------------------	----------------------------

## 08 DIMENSIONS / POIDS

<b>Dimensions produit L x H x P</b>	577.5 x 407.5 x 180mm
-------------------------------------	-----------------------

<b>Poids (sans boîte)</b>	4.4kg
---------------------------	-------

<b>Code EAN</b>	4948570114078
-----------------	---------------



Toutes les marques nommées sur ce site sont des marques déposées. Iiyama ne pourra être tenu responsable d'éventuelles erreurs ou omissions contenues sur ce site. Tous les écrans LCD Iiyama sont conformes à la norme ISO-9241-307:2008 pour ce qui concerne les défauts de pixel.

© IIYAMA CORPORATION. ALL RIGHTS RESERVED