



## 23" 10 bodový dotykový monitor se sklem displeje až kraji monitoru a IPS panelem

Full HD (1920x1080) rozlišení a přesná 10 bodová dotyková kapacitní technologie. ProLite T2336MSC přináší bezproblémovou a přesnou odezvu. Technologie IPS panelu zaručuje vysoký výkon s výjimečnou reprodukcí barev a širokými pozorovacími úhly, což je vynikající volbou pro širokou škálu náročných interaktivních aplikací. Flexibilní podstavec může být nastaven do několika úhlů, vytváří příjemný a ergonomicky uživatelský komfort.



### Dotyková technologie – kapacitní

Tato technologie využívá elektrickou vodivost. Tento povrch garantuje nejen dokonalou kvalitu obrazu, ale také trvanlivost a odolnost vůči poškrábání. Navíc eventuální poškrábání povrchu nemá vliv na samotnou dotekovou funkci. Panel rovněž rozpozná dotek provedený prstem (také v latexové rukavici) rovněž tak speciálním stylusem.



### Odolnost proti poškrábání

Odolnost proti poškrábání je nezbytné pro dotykové řešení používaných na veřejných místech a ve školách. Tohoto je dosaženo díky sklu pokrývajícím obrazovku. To zaručuje vysokou odolnost dotykové funkce, a co je ještě důležitější, dotyková funkce zůstává neovlivněna, i když je poškrábané sklo.

## 01 CHARAKTERISTIKA OBRAZU

Design	Edge to edge glass
Úhlopříčka monitoru	23", 58.4cm
Panel	IPS LED
Nativní rozlišení	1920 x 1080 (2.1 megapixel Full HD)
Formát obrazu	16:9
Jas	250 cd/m <sup>2</sup>
Jas	215 cd/m <sup>2</sup> kromě dotekového panelu
Propustnost světla	85%
Kontrast	1 000:1 kromě dotekového panelu
Pokročilý kontrast	5M:1
Čas reakce (GTG)	5ms
Úhel sledování	horizontální/vertikální: 178°/178°, na parvo/na lefo: 89°/89°, nahoru/dolů: 89°/89°
Barevná podpora	16.7mln
Horizontalfrequenz	30 - 80kHz
Arbeitsfläche H x B	509.18 x 286.41mm, 20 x 11.3"
Velikost bodů	0.2652mm
Barva rámečku	černá, matná

## 02 DOTYK

Touchscreen Technologie	projective capacitive
Touchpunkte	10 (HID, pouze s podporovanými OS)
Metoda dotyku	stylus, prst, rukavice (latex)
Touch interface	USB
Podporované OS	Všechny monitory iiyama jsou Plug & Play a kompatibilní s Windows a Linuxem. Podrobnosti o podporovaném operačním systému pro dotykové modely naleznete v instrukčním souboru ovladače, který je k dispozici v sekci Stažení.
Palm odmítnutí	ano

## 03 ROZHRANÍ / KONEKTORY / OVLÁDÁNÍ

Analogové vstupní porty	VGA x1
Digitální vstupní porty	DVI x1 HDMI x1
Audio Out	Reproduktory 2 x 2W
USB HUB	x4 (v.3.0)

## 04 VLASTNOSTI

Zámek kláves OSD	ano
------------------	-----

## 05 OBECNÉ

Jazyky OSD	EN, DE, FR, ES, IT, PT, CN, RU, JP
Kontrolní tlačítka	Scroll up / Audio Adjust / Blue Light Reducer, Scroll down / ECO, Auto, Menu, Power
Nastavitelné parametry	jas (kontrast, jas, ECO, i-Style barva, ACR), nastavení obrazu (hodiny, h.poloha, v. poloha, aspekt), barevná teplota., OSD nastavení (H.position, V. pozice, časový limit, jazyk), extra (reset, vyberte signál, HDMI audio, OD, informace), hlasitost, automatické nastavení

Výhoda	Kensington-lock™ připraven
Redukce modrého světla	ano
Plug&Play	DDC2B

## 06 MECHANICKÉ ČÁSTI

Úhel náklonu	90° nahoru; 5° dolů
VESA	100 x 100mm

## 07 ZAHRNUTÉ PŘÍSLUŠENSTVÍ

Kabely	napájecí, VGA, DVI, USB, Audio
Příručky	uživatelský manuál, instrukce bezpečnosti

## 08 POWER-MANAGEMENT

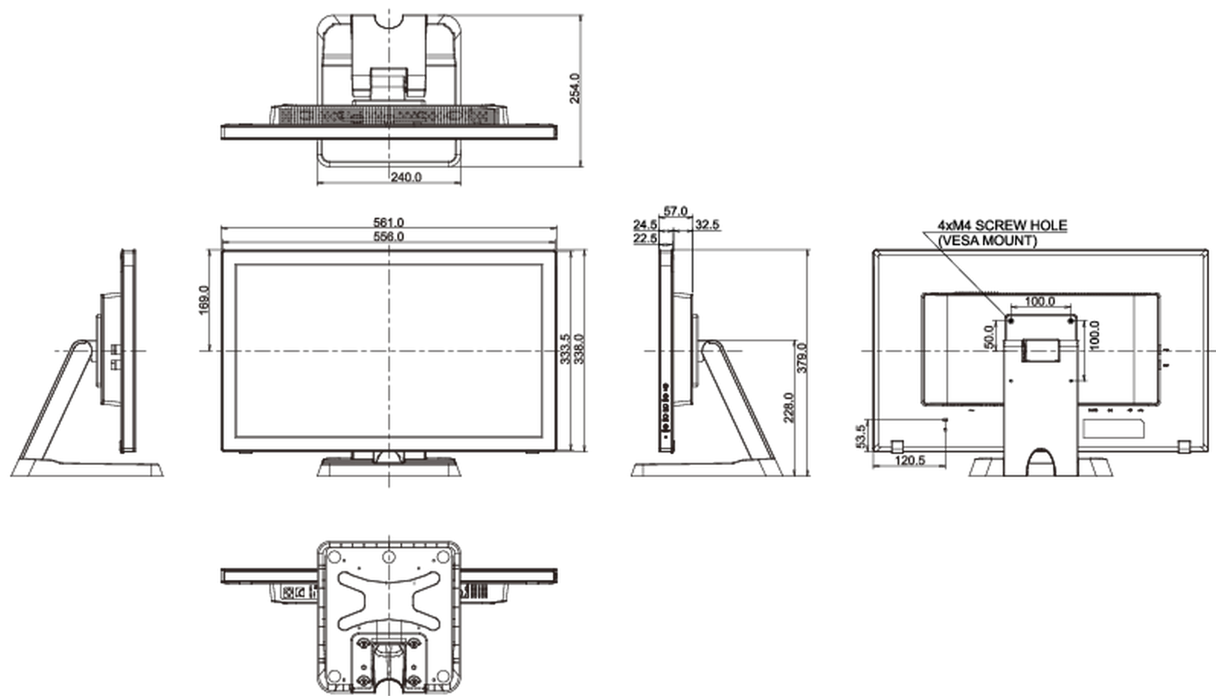
Napájecí zdroj:	interní
Napájení	AC 100 - 240V, 50/60Hz
Odběr energie:	25.3W typisch, 0.4W odpočinek, 0.32W vypnutý

## 09 UDRŽITELNOST

Předpisy	CE, TÜV-Bauart, PSE, RoHS support, ErP, WEEE, CU, VCCI, REACH
Energetická třída (Regulation (EU) 2017/1369)	F
REACH SVHC	nad 0.1% olova

## 10 ROZMĚRY / HMOTNOST

Rozměry výrobku Š x V x D	561 x 379 x 254mm
Váha (bez balení)	6.3kg
EAN code	4948570114030



Všechny ochranné známky jsou registrovány a chráněny. Vyhrazené právo na změny. Veškeré ploché panely LCD splňují normu ISO-9241-307:2008 v oblasti počtu vadných pixelů.

© IYAMA CORPORATION. ALL RIGHTS RESERVED