



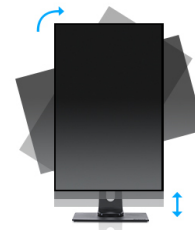
### Pantalla de 24" con panel VA y soporte ajustable en altura

ProLite XB2481HS es una pantalla LCD con retroiluminación LED de 24 pulgadas con tecnología de panel VA que garantiza una reproducción de color precisa y constante con amplios ángulos de visión. Gracias a una relación de contraste nativa de 3000:1 el Prolite XB2481HS proporciona un rendimiento excelente tanto para diseño fotográfico como web. El monitor cuenta con un soporte ajustable en altura con función PIVOT, lo que lo convierte en una excelente opción para universidades, mercados corporativos y financieros.



VA

La tecnología de panel VA ofrece mayor contraste, negros más oscuros y ángulos de visión mucho mejores que la tecnología estándar TN. La pantalla se verá bien sin importar el ángulo desde que la mires.



HAS + Pivot

El soporte ajustable en altura le permite establecer la posición ideal de la pantalla para garantizar un confort de visualización óptimo. La función del pivote significa que puede cambiar la orientación de la pantalla de horizontal a vertical. Esta función puede ser particularmente útil cuando trabajas con hojas de cálculo o textos largos.

## 01 CARACTERÍSTICAS DE LA PANTALLA

Diagonal	23.6", 60cm
Pantalla	VA LED, acabado mate
Resolución nativa	1920 x 1080 (2.1 megapixel Full HD)
Relación de aspecto	16:9
Brillo	250 cd/m <sup>2</sup>
Contraste estático	3000:1
Contraste avanzado	12M:1
Tiempo de respuesta (GTG)	6ms
Área de visualización	horizontal/vertical: 178°/178°, derecho/izquierdo: 89°/89°, arriba/abajo: 89°/89°
Soporte de Color	16.7mln (sRGB: 99%; NTSC: 72%)
Sincronización horizontal	24 - 80kHz
Área de visualización h x v	521.28 x 293.22mm, 20.5 x 11.5"
Pixel pitch	0.2715mm
Colour	mate

## 02 INTERFACES / CONECTORES / CONTROLADORES

Conector de entrada	VGA x1 DVI x1 HDMI x1
HDCP	si
Conector de auriculares	si

## 03 CARACTERÍSTICAS

Reductor de luz azul	si
OSD idioma	EN, DE, FR, ES, IT, PT, CN, RU, JP
Controles	Encender, Menú, +/-Volumen/Reductor de luz azul, -, Auto
Los controles de usuario	luminancia (contraste, brillo, ECO, color i-style, ACR), ajuste de imagen (reloj, fase, posición H., posición V., aspecto), color (gamma, temperatura de color, sRGB), configuración OSD (posición H. , Posición V., tiempo de espera OSD, idioma), extra (reiniciar, selección de señal, audio HDMI, OD, información), volumen, ajuste automático
Altavoces	2 x 2W
Comodidad	preparado para Kensington-lock™, DDC2B, Mac OSX

## 04 ASPECTOS MECÁNICOS

Soporte de altura regulable	altura, pivote (rotación), giro, inclinación
Ajuste de altura	130mm
Rotación (función de pivote)	90°
Soporte giratorio	90°; 45° izquierdo; 45° derecho
Ángulo de inclinación	22° arriba; 5° abajo
Montaje VESA	100 x 100mm

## 05 ACCESSORIES INCLUDED

Cable	de alimentación, DVI, Audio
Otro	guía de inicio rápido, guía de seguridad

## 06 GESTIÓN DE ENERGÍA

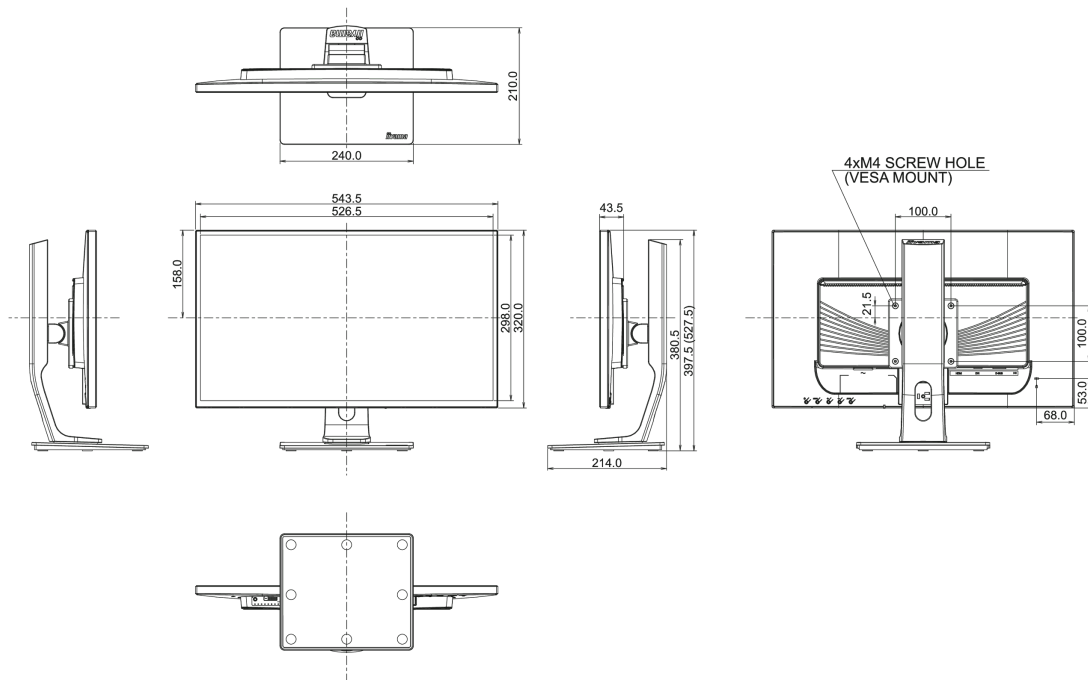
Unidad de fuente de alimentación	interno
Fuente de alimentación	AC 100 - 240V, 50/60Hz
Gestión de energía	25W typical, Modo en espera 0.3W, Modo apagado 0.25W

## 07 SOSTENIBILIDAD

Certificados	CE, TÜV-GS, RoHS support, ErP, WEEE, CU, REACH
Clase de eficiencia energética (Regulation (EU) 2017/1369)	F
REACH SVHC	por encima de 0.1% de plomo

## 08 DIMENSIONES / PESO

Producto dimensiones W x H x D	543.5 x 397.5 (527.5) x 210mm
Peso (sin caja)	5.4kg
Código EAN	4948570113583



All trademarks and registered trademarks acknowledged. E & O E. Specification subject to change without notice. All LCD's comply with ISO-9241-307:2008 in connection with pixel defects.

© IIYAMA CORPORATION. ALL RIGHTS RESERVED