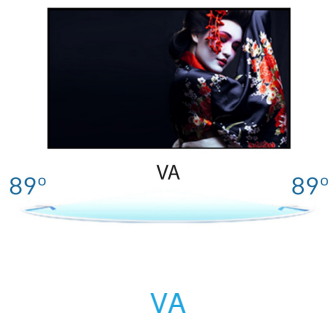




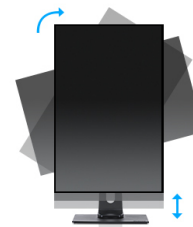
## Špičkový 24" monitor s VA panelem a výškově nastavitelným stojanem

ProLite XB2481HS - 24" LED podsvícený LCD displej s technologií panelu VA. Zaručuje přesné a konzistentní reprodukce barev a široké pozorovací úhly. Nabízí 3000: 1 nativní kontrastní poměr. ProLite XB2481HS poskytuje vynikající výkon pro fotografy, designery a web designery. Monitor je vybaven výškově nastavitelným stojanem s funkcí PIVOT, to z něj dělá skvělou volbou pro univerzity, firemní a finanční trhy.



VA

VA panel technology offers higher contrast, darker blacks and much better viewing angles than standard TN technology. The screen will look good no matter what angle you look at it.



HAS + Pivot

Stojan s regulací výšky umožňuje přizpůsobení umístění obrazovky podle vlastních preferencí. To zaručuje komfort práce s monitorem a má příznivý vliv na zdravotní stav vaší páteře. Otáčení obrazovky umožňuje změnu polohy obrazovky z vodorovné (krajina) do svislé (portrét). Tato funkce je výhodná obzvláště při práci s dlouhými listy nebo texty.

## 01 CHARAKTERISTIKA OBRAZU

Úhlopříčka monitoru	23.6", 60cm
Panel	VA LED s matnou povrchovou úpravou
Nativní rozlišení	1920 x 1080 (2.1 megapixel Full HD)
Formát obrazu	16:9
Jas	250 cd/m <sup>2</sup>
Kontrast	3000:1
Pokročilý kontrast	12M:1
Čas reakce (GTG)	6ms
Úhel sledování	horizontální/vertikální: 178°/178°, na parvo/na lefo: 89°/89°, nahoru/dolů: 89°/89°
Barevná podpora	16.7mln (sRGB: 99%; NTSC: 72%)
Horizontalfrequenz	24 - 80kHz
Arbeitsfläche H x B	521.28 x 293.22mm, 20.5 x 11.5"
Velikost bodů	0.2715mm
Barva	matná

## 02 ROZHRANÍ / KONEKTORY / OVLÁDÁNÍ

Vstupní porty	VGA x1 DVI x1 HDMI x1
HDCP	ano
Konektor pro sluchátka	ano

## 03 VLASTNOSTI

Redukce modrého světla	ano
Jazyky OSD	EN, DE, FR, ES, IT, PT, CN, RU, JP
Kontrolní tlačítka	Power, Menu, +/- Hlasitost/ Blue light redukce, -, Auto
Nastavitelné parametry	svítivost (kontrast, jas, ECO, i-stylu Colour, ACR), obraz (časování, fáze, H. pozice, V. pozice, poloha), barva (gamma, teplota barev, sRGB), nastavení OSD (H. poloha, V. pozice, time out OSD, jazyk), extra (reset, výběr signálu, HDMI audio, OD, informace), hlasitost, automatické nastavení
Reproduktory	2 x 2W
Výhoda	Kensington-lock™ připraven, DDC2B, Mac OSX

## 04 MECHANICKÉ ČÁSTI

Úpravy polohy	výška, pivot (rotace), swivel, náklon
Výškově nastavitelné	130mm
Otočný (Pivot)	90°
Úhel otočení	90°; 45° na lefo; 45° na parvo
Úhel náklonu	22° nahoru; 5° dolů
VESA	100 x 100mm

## 05 ZAHRNUTÉ PŘÍSLUŠENSTVÍ

Kabely	napájecí, DVI, Audio
Ostatní	uživatelský manuál, instrukce bezpečnosti

## 06 POWER-MANAGEMENT

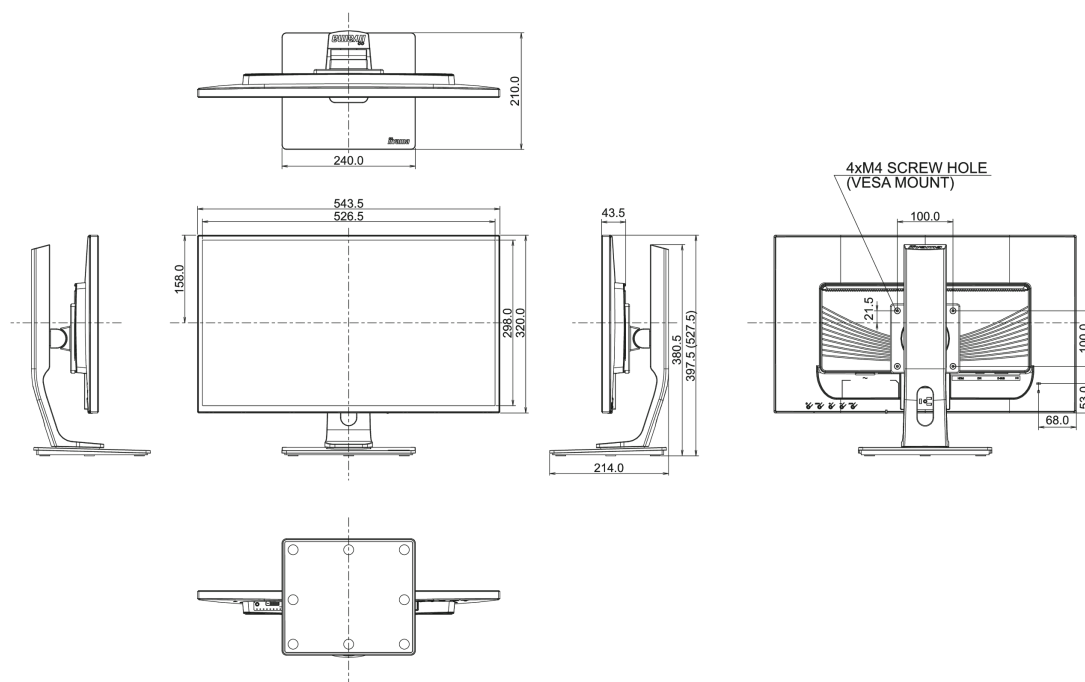
Napájecí zdroj:	interní
Napájení	AC 100 - 240V, 50/60Hz
Odběr energie:	25W typisch, 0.3W odpočinek, 0.25W vypnutý

## 07 UDRŽITELNOST

Předpisy	CE, TÜV-GS, RoHS support, ErP, WEEE, CU, REACH
Energetická třída (Regulation (EU) 2017/1369)	F
REACH SVHC	nad 0.1% olova

## 08 ROZMĚRY / HMOTNOST

Rozměry výrobku Š x V x D	543.5 x 397.5 (527.5) x 210mm
Váha (bez balení)	5.4kg
EAN code	4948570113583



Všechny ochranné známky jsou registrovány a chráněny. Vyhrazené právo na změny. Veškeré ploché panely LCD splňují normu ISO-9241-307:2008 v oblasti počtu vadných pixelů.

© IIYAMA CORPORATION. ALL RIGHTS RESERVED