



### ProLite LE4840S - un moniteur Full HD professionnel 48"

Le ProLite LE4840S est un moniteur professionnel 48" Full HD LED, sans ventilation. En intégrant une dalle des dernières technologie SVA, ce moniteur garantit une vision parfaite quels que soit l'angle de vision, une haute luminosité et des couleurs exceptionnellement claires. Ses nombreuses entrées vidéos et audio lui assurent une compatibilité avec un large choix de plateformes. Le ProLite LE4840S est conçu pour une installation aisée via son attache murale VESA. Cet écran sera parfaitement adapté pour un large choix d'applications dont l'affichage dynamique public, l'affichage dans les points de vente, les salons; les salles de conférence, les centres de contrôle, les programmes de visio-conférence, ...



#### La technologie SVA

La technologie SVA offre un contraste plus élevé, des noirs plus sombres et les angles de vision bien meilleurs que la technologie traditionnelle TN. L'image aura l'air bien quel que soit l'angle sous lequel vous la regardez.



#### Playback USB

Le moniteur permet le visionnage de présentations, video et Presque tout type de contenu sur une clé USB sur l'entrée USB ou la mémoire interne.

## 01 CARACTÉRISTIQUES DE L'ÉCRAN

|                              |   |
|------------------------------|---|
| Diagonale                    | 48", 121cm  |
| Matrice                      | SVA LED, finition mate  |
| Résolution native            | 1920 x 1080 (2.1 megapixel Full HD)   |
| Le ratio d'aspect            | 16:9  |
| Luminosité                   | 350 cd/m <sup>2</sup>   |
| Contraste                    | 4 000:1   |
| Temps de réponse (GTG)       | 8ms   |
| Angle de vision              | horizontal/vertical: 178°/178°, droit/gauche: 89°/89°, en avant/en arrière: 89°/89° |
| Couleurs supportées          | 1.07B 10bit   |
| Fréquence horizontale        | 30 - 83kHz  |
| Surface de travail H x L     | 1054.08 x 592.92mm, 41.5 x 23.3"  |
| Taille du pixel              | 0.549mm   |
| Couleur du cadre et finition | noir, mate  |

## 02 PORTS ET CONNECTEURS

|                                 |  |
|---------------------------------|--|
| Entrée signal analogique        | VGA x1<br>composant vidéo x1 (RGB Y(CVBS)/Pb/Pr) |
| Entrée signal digital           | DVI x1<br>HDMI x1                                |
| Entrées audio                   | RCA (L/R) x1<br>Mini jack x1                     |
| Entrées de contrôle du moniteur | RS-232c x1<br>RJ45 (LAN) x1<br>IR x1             |
| Sorties Audio                   | RCA (L/R) x1<br>Haut-parleurs 2 x 10W            |
| Sortie moniteur de contrôle     | RS-232c x1<br>IR loop through x1                 |
| HDCP                            | oui  |
| Ports USB                       | x1 (v.2.0)                                       |

## 03 CARACTERISTIQUES

|  |      |
|--|------|
| Durée maximum d'utilisation en discontinue | 12/7 |
| Lecteur Media                              | oui  |

## 04 GENERAL

|                      |   |
|----------------------|---|
| Langues OSD          | EN, DE, FR, ES, IT, RU, CZ, NL, PL  |
| Paramètres réglables | image (mode image, remise à zéro, contraste, luminosité, couleurs, nuances, précision, avancé, format et bords), son (mode son, remise à zéro, basses, aigus, sortie audio, avancé), réglages généraux (langage, ID moniteur, mode ECO, recherche auto, horloge, programmation, mise en veille programmée, extinction auto, réglage auto, changement de pixel, réglages contrôles, opening logo, réglages usine), réglages réseau (voir réglages réseau, réglages réseau, configuration adresse IP statique, outils de restitution numérique, réveil via le LAN, nom du réseau) |
| Plug&Play            | DDC2B, Mac OSX  |

## 05 MECANIQUE

|             |         |
|-------------|---------|
| Orientation | paysage |
|-------------|---------|

|                             |                          |
|-----------------------------|--------------------------|
| Conception sans ventilateur | oui                      |
| Montage VESA                | 200 x 200mm, 400 x 400mm |

## 06 ACCESSOIRES INCLUS

|              |   |
|--------------|---|
| Câbles       | câble d'alimentation, VGA, DVI, RS-232c   |
| Guides       | guide démarrage rapide, guide de sécurité |
| Télécommande | oui                                       |

## 07 GESTION DE L'ÉNERGIE

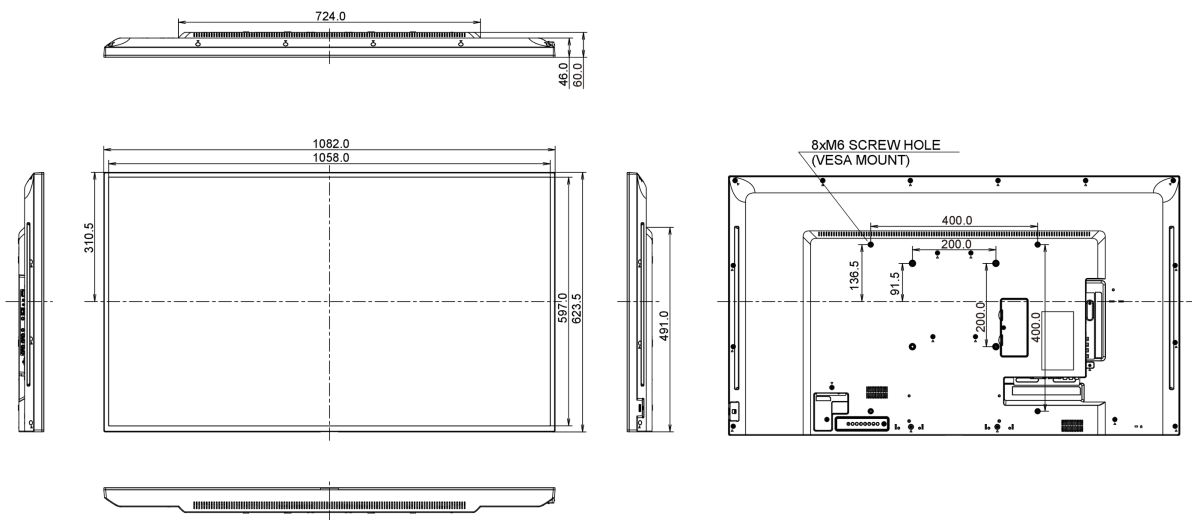
|                        |  |
|------------------------|--|
| Bloc d'alimentation    | interne                                  |
| Alimentation           | AC 100 - 240V, 50/60Hz                   |
| Gestion d'alimentation | 89W typique, 0.5W en veille, 0.5W éteint |

## 08 NORMES

|                |  |
|----------------|--|
| Certifications | CB, CE, TÜV-Bauart, RoHS support, ErP, WEEE, CU, REACH |
| REACH SVHC     | au dessus de 0.1% de plomb                             |

## 09 DIMENSIONS / POIDS

|                              |                     |
|------------------------------|---------------------|
| Dimensions produit L x H x P | 1082 x 623.5 x 61mm |
| Poids (sans boîte)           | 11.5kg              |
| Code EAN                     | 4948570114191       |



*Toutes les marques nommées sur ce site sont des marques déposées. iiyama ne pourra être tenu responsable d'éventuelles erreurs ou omissions contenues sur ce site. Tous les écrans LCD iiyama sont conformes à la norme ISO-9241-307:2008 pour ce qui concerne les défauts de pixel.*

© IIYAMA CORPORATION. ALL RIGHTS RESERVED