



### 19" 10pt touch monitor featuring IPS panel

The ProLite T1932MSC-B2X 19" multi touch screen is based on projective capacitive technology which thanks to a glass overlay covering the screen guarantees high durability, scratch-resistance and perfect picture performance. The IPS matrix guarantees high performance with accurate and consistent colour reproduction, and wide viewing angles. The touch function remains unaffected even if the glass is scratched. A solid and steady base supports the touch screen with an adjustable stand offering full 90 degree positioning angles. In addition, the edge-to-edge glass design creates an eye-catching finish with high light transmission guaranteeing perfect picture clarity and brilliant colours.



## IPS

IPS displays are best known for wide viewing angles and natural, highly accurate colours. They are especially suited for colour-critical applications.



## Емкостная сенсорная технология

Эта технология базируется на использовании сенсорной сетки из тончайших проводников, наклеенных на стеклянную поверхность панели. Прикосновение распознается по изменению электрических характеристик сенсорной сетки, когда пользователь касается пальцем стекла. Благодаря использованию стеклянной поверхности, такие дисплеи отличаются повышенной износостойкостью: даже царапины на экране не оказывают заметного влияния на его сенсорную функциональность. Технология обеспечивает отличное качество изображения и допускает управление не только с помощью пальцев (также в тонких резиновых перчатках), но и магнитной авторучкой.



## ip54

IP код - система классификации степеней защиты от проникновения пыли и воды. IP54 означает, что монитор защищен для проникновения брызг воды под любым углом до 60 ° к вертикали.



## Устойчивость к царапинам

Устойчивость к царапинам имеет важное значение для сенсорных решений, используемых в общественных местах и школах. Стекла́нная накладка, покрывающая весь экран, гарантирует высокую прочность сенсорной функции и, что еще более важно, сенсорная функция остается без изменений, даже если стекло царапается.

## 01 ХАРАКТЕРИСТИКИ ДИСПЛЕЯ

Дизайн	Edge to edge glass
Диагональ	19", 48см
Панель	IPS LED
Разрешение	1280 x 1024 (1.3 megapixel)
Соотношение сторон	5:4
Яркость	250 cd/m <sup>2</sup>
Яркость	225 cd/m <sup>2</sup> с тач-скрин панелью
Коэффициент пропускания света	90%
Контрастность	1000:1 с тач-скрин панелью
Время отклика (GTG)	14мс
Видимая область	горизонталь/вертикаль: 178°/178°, право/лево: 89°/89°, вверх/вниз: 89°/89°
Поддержка цвета	16.7mln
Частота горизонтальной развертки	31,4 - 80кГц
Видимая область Ш x В	376.5 x 301.1мм, 14.8 x 11.9"
Размер пикселя	0.294мм
Цвет и отделка bezеля	черный, матовый

## 02 ТАЧ

Точек касания	10 (HID, требует поддерживаемой ОС)
Сенсорный ввод	стилус, палец, перчатка (latex)
Touch interface	USB
Поддерживаемые операционные системы	Все мониторы iiyama Plug & Play совместимы с Windows и Linux. Для получения дополнительной информации о поддерживаемой ОС для сенсорных моделей, смотрите файлы инструкции и драйверы, доступные в разделе загрузки.

## 03 ИНТЕРФЕЙСЫ / РАЗЪЕМЫ / УПРАВЛЕНИЕ

Вход аналогового сигнала	VGA x1
Вход цифрового сигнала	DVI x1
Аудио выход	Колонки 2 x 1Вт

## 04 ФУНКЦИИ

Защита от воды и пыли	IP54 (front)
Блокировка экранного меню	да

## 05 ОСНОВНОЕ

Языки экранного меню	EN, DE, FR, ES, IT, CN, JP
Кнопки управления	Меню, Наверх/Яркость, Вниз/ Громкость, Выбор/Авто, Power
Настройки пользователя	contrast, brightness, auto adjust, H.position, V.position, H.size, phase, OSD H.position, OSD V.position, OSD timeout, reset, input select, OSD language, colour temperature, volume, mute
Дополнительно	подготовка Kensington-lock™
Plug&Play	DDC2B

## 06 МЕХАНИЧЕСКИЕ ХАРАКТЕРИСТИКИ

Угол наклона экрана 90° вверх; 5° вниз

Крепление VESA 100 x 100mm

Креплени для кабелей да

## 07 6.АКСЕССУАРЫ

Кабели Питание, VGA, DVI, USB, Audio

Руководства пользователя Краткое руководство по началу работы, Руководство по безопасности

Прочее Touch Panel Driver Disk (CD-ROM)

Крышка кабеля да

## 08 POWER-MANAGEMENT

Блок питания внутренний

Питание AC 100 - 240V, 50/60Гц

Потребляемая мощность 20W стандарт, 2W ожидание, 2W отключено

## 09 СТАНДАРТЫ

Сертификаты CB, CE, TÜV-Bauart, EAC, RoHS support, ErP, WEEE, cULus, VCCI, REACH

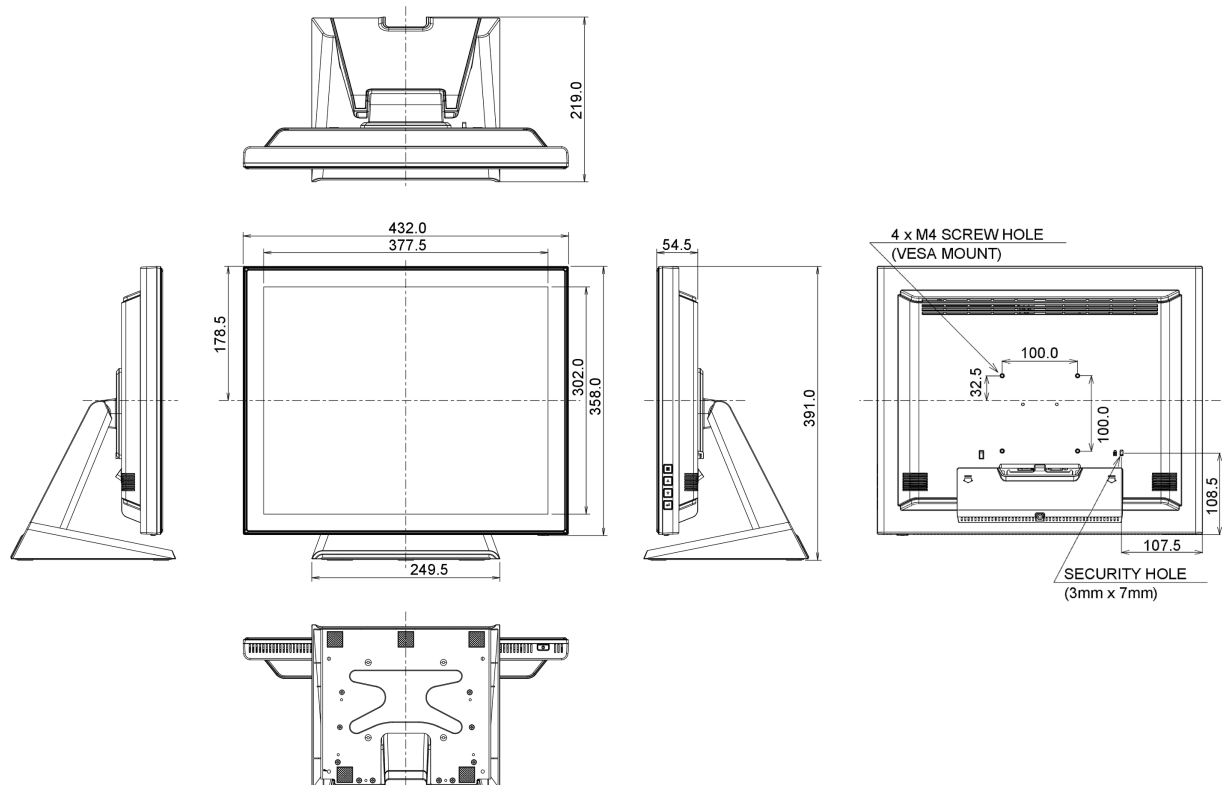
REACH SVHC свинца, превышает 0.1%

## 10 РАЗМЕР / ВЕС

Размер продукта Ш x В x Г 432 x 391 x 219мм

Вес (без упаковки) 6.9кг

EAN код 4948570113736



*Все товарные знаки и торговые марки являются собственностью их владельцев и они защищены. Ошибки и изменения допускаются. Спецификации могут быть изменены без уведомления. Все LCD мониторы соответствуют стандарту ISO-9241-307:2008 по политике битых пикселей.*

© IIYAMA CORPORATION. ALL RIGHTS RESERVED