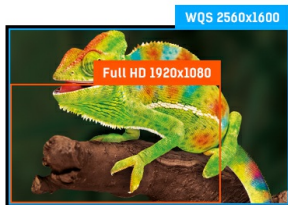




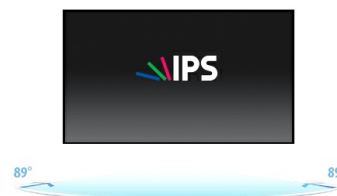
Der 30" AH-IPS-Bildschirm mit LED-Hintergrundbeleuchtung ist in der Lage ein 109% Adobe RGB, 146% sRGB und 104% NTSC Farbraum darzustellen

Der XB3070WQS-B1 ist mit einem großen Farbraum ausgestattet und ist somit die perfekte Wahl für Grafik- und Webdesigner. Die WQS (2560 x 1600) Auflösung bietet eine große Arbeitsoberfläche an und ermöglicht dadurch mehrere Anwendungen gleichzeitig zu bearbeiten. Konstante Farbwiedergabe, weite Betrachtungswinkel sowie eine schnelle Reaktionszeit wird durch die AH-IPS Matrix gewährleistet. Zudem wird ein optimaler Betrachtungskomfort durch den höhenverstellbaren Fuß garantiert.



WQS

16: 10; 2560 x 1600 (4.1 megapixel)



AH-IPS

Die AH-IPS Panel-Technologie garantiert eine äußerst exakte und gleichmäßige Farbwiedergabe bei hohen Betrachtungswinkeln. Diese Technologie eignet sich besonders für Grafikdesign oder anderen Anwendungen die eine genau Farbwiedergabe voraussetzen. Die Reaktionszeit ermöglicht fließende Bilder bei Filmen und Spielen, was diese Panel-Technologie zum besten Allrounder für Business und Homeanwender macht.

01 DISPLAY EIGENSCHAFTEN

| | |
|--|---|
| Bilddiagonale | 30", 75.6cm |
| Panel-Technologie | AH-IPS LED, matte Oberfläche |
| Physikalische Auflösung | 2560 x 1600 (4.1 megapixel WQS) |
| Bildformat | 16:10 |
| Helligkeit | 350 cd/m ² |
| Kontrastverhältnis | 1 000:1 |
| Erweitertes Kontrast Verhältnis | 5M:1 |
| Reaktionszeit (GTG) | 5ms |
| Blickwinkel | horizontal/vertikal: 178°/178°, rechts/links: 89°/89°, nach oben/unten: 89°/89° |
| Farbunterstützung | 16.7mln (AdobeRGB: 109%, sRGB: 146%, 104% (NTSC)) |
| Horizontalfrequenz | 24 - 80kHz |
| Arbeitsfläche H x B | 641.3 x 400.8mm, 25.2 x 15.8" |
| Pixelabstand | 0.251mm |
| Farbe | matt |

02 SCHNITTSTELLEN & ANSCHLÜSSE

| | |
|----------------------------|---|
| Video Eingang | VGA x1 DVI x1 HDMI x1 DisplayPort x1 |
| HDCP | ja |
| Kopfhörer Anschluss | ja |

03 FEATURES

| | |
|-------------------------------|---|
| Blaulicht Reduktion | ja |
| Flicker Free LED | ja |
| OSD Menu Sprachen | EN, DE, FR, CN, RU, JP, NL, PL |
| Bedientasten | Power, Lautstärke +, Lautstärke -, Eingabequelle/ Auswahl/ Blauton Reduzierung, Heraufscrollen/ Farbeinstellungen, Nach unten scrollen/ i-Style Colour, Menu |
| Einstellbare Parameter | Bildeinstellung (Helligkeit, Kontrast, ACR, ECO Modus, OD), Eingabequelle, Audio (Lautstärke, Stummschaltung, Audio Eingang), Farbeinstellungen, Informationen, Manuelle Bildanpassung (H./V. Position, Takt, Phase, Schärfe, Video Modus Anpassungen, Blauton Reduzierung), Menu Einstellung (OSD Menu Einstellungen, Sprache, Start Logo, LED, Autom. Bild Anpassung, Zurücksetzen) |
| Lautsprecher | 2 x 3W |
| Diebstahlschutz | Kensington-lock™ vorbereitet, DDC2B, Mac OSX |

04 MECHANISCH

| | |
|------------------------------|------------------------------|
| Verstellmöglichkeiten | Höhe, Swivel, Tilt |
| Höhenverstellbar | 107mm |
| Drehwinkel | 90°; 45° links; 45° rechts |
| Neigungswinkel | 17° nach oben; 0° nach unten |
| VESA Halterung | 100 x 100mm |

05 ENTHALTENES ZUBEHÖR

| | |
|--------------|--------------------------------|
| Kabel | Netz, DVI, Audio, mDP - DP, DP |
|--------------|--------------------------------|

Sonstige

Leitfaden zur Inbetriebnahme, Sicherheits-Hinweise

06 STROMVERWALTUNG

Netzteil

intern

Stromversorgung

AC 100 - 240V, 50/60Hz

Leistungsaufnahme

73W typisch, 0.5W Standby, 0.5W ausgeschaltet

07 LEISTUNG

Vorschriften

CE, TÜV-GS, VCCI-B, PSE, RoHS support, ErP, WEEE, CU, REACH

REACH SVHC

über 0.1% Blei enthalten

08 ABMESSUNGEN / GEWICHT

Produkt Abmessungen B x H x T

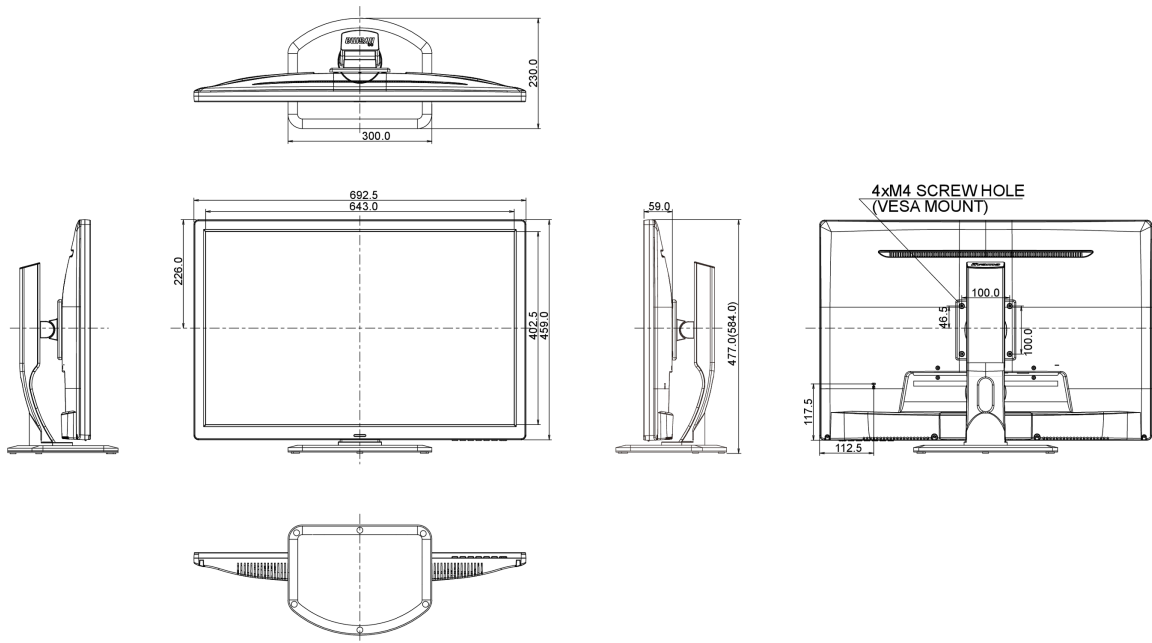
692.5 x 477 (584) x 230mm

Gewicht (ohne Verpackung)

7.4kg

EAN code

4948570113286



Alle Warenzeichen sind eingetragene Handelsmarken. Irrtum und Änderungen in den Spezifikationen vorbehalten. Alle LCD's erfüllen die ISO-9241-307:2008 Pixelfehlerklasse.

© IIYAMA CORPORATION. ALL RIGHTS RESERVED

27.04.2024 23:42:58