



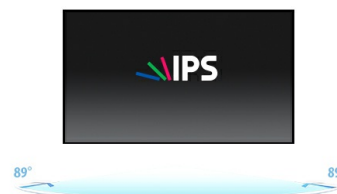
**30 "AH-IPS s LED podsvícením obrazovky je schopen zobrazit 109% AdobeRGB, 146% sRGB a 104% NTSC barvy**

Vysoký barevný gamut monitoru iiyama XB3070WQS je ideální volbou pro grafiku a web-design. Je vybaven WQS (2560 x 1600) rozlišením a nabízí velký pracovní prostor, který umožňuje uživatelům zobrazit a manipulovat s více aplikacemi najednou. AH-IPS matricí zaručuje vysoký výkon a přesnou a konzistentní reprodukci barev, široké úhly pohledu a rychlou dobu odezvy. Optimální pozorovací komfort je zaručen díky výškově nastavitelnému stojanu.



WQS

16: 10; 2560 x 1600 ( 4.1 megapixel)



AH-IPS

AH-IPS panel technologie zaručuje konzistentní reprodukci barev s širokými pozorovacími úhly a vysokým kontrastem, a proto se doporučuje zejména pro návrh grafiky a dalších aplikací, které vyžadují přesné zobrazení barev. Doba odezvy panelu umožňuje plynulé přehrávání při sledování filmů a hraní her, takže IPS pane je nejlepší všestrannou technologií vhodnou jak pro obchodní a domácí použití.

## 01 CHARAKTERISTIKA OBRAZU

Úhlopříčka monitoru	30", 75.6cm
Panel	AH-IPS LED s matnou povrchovou úpravou
Nativní rozlišení	2560 x 1600 (4.1 megapixel WQS)
Formát obrazu	16:10
Jas	350 cd/m <sup>2</sup>
Kontrast	1 000:1
Pokročilý kontrast	5M:1
Čas reakce (GTG)	5ms
Úhel sledování	horizontální/vertikální: 178°/178°, na parvo/na lefo: 89°/89°, nahoru/dolů: 89°/89°
Barevná podpora	16.7mln (AdobeRGB: 109%, sRGB: 146%, 104% (NTSC))
Horizontalfrequenz	24 - 80kHz
Arbeitsfläche H x B	641.3 x 400.8mm, 25.2 x 15.8"
Velikost bodů	0.251mm
Barva	matná

## 02 ROZHRANÍ / KONEKTORY / OVLÁDÁNÍ

Vstupní porty	VGA x1 DVI x1 HDMI x1 DisplayPort x1
HDCP	ano
Konektor pro sluchátka	ano

## 03 VLASTNOSTI

Redukce modrého světla	ano
Flicker Free LED	ano
Jazyky OSD	EN, DE, FR, CN, RU, JP, NL, PL
Kontrolní tlačítka	Power, Hlasitost +, Hlasitost -, Vstup / Výběr / Blue Light, Nahoru / Nastavení barev, Dolů / i-Style barva, Menu
Nastavitelné parametry	obraz (jas, kontrast, ACR, ECO, OD), výběr signálu, audio nastavení (hlasitost, mute, audio vstup), nastavení barev, informace, manuální nastavení obrazu (H. / V. pozice, čas, fáze, ostrost, video režim nastavení), nastavení (OSD menu, jazyk, logo, LED, automatické nastavení obrazu, čtení paměti)
Reproduktory	2 x 3W
Výhoda	Kensington-lock™ připraven, DDC2B, Mac OSX

## 04 MECHANICKÉ ČÁSTI

Úpravy polohy	výška, swivel, náklon
Výškově nastavitelné	107mm
Úhel otočení	90°; 45° na lefo; 45° na parvo
Úhel náklonu	17° nahoru; 0° dolů
VESA	100 x 100mm

## 05 ZAHRNUTÉ PŘÍSLUŠENSTVÍ

Kabely	napájecí, DVI, Audio, mDP - DP, DP
Ostatní	uživatelský manuál, instrukce bezpečnosti

## 06 POWER-MANAGEMENT

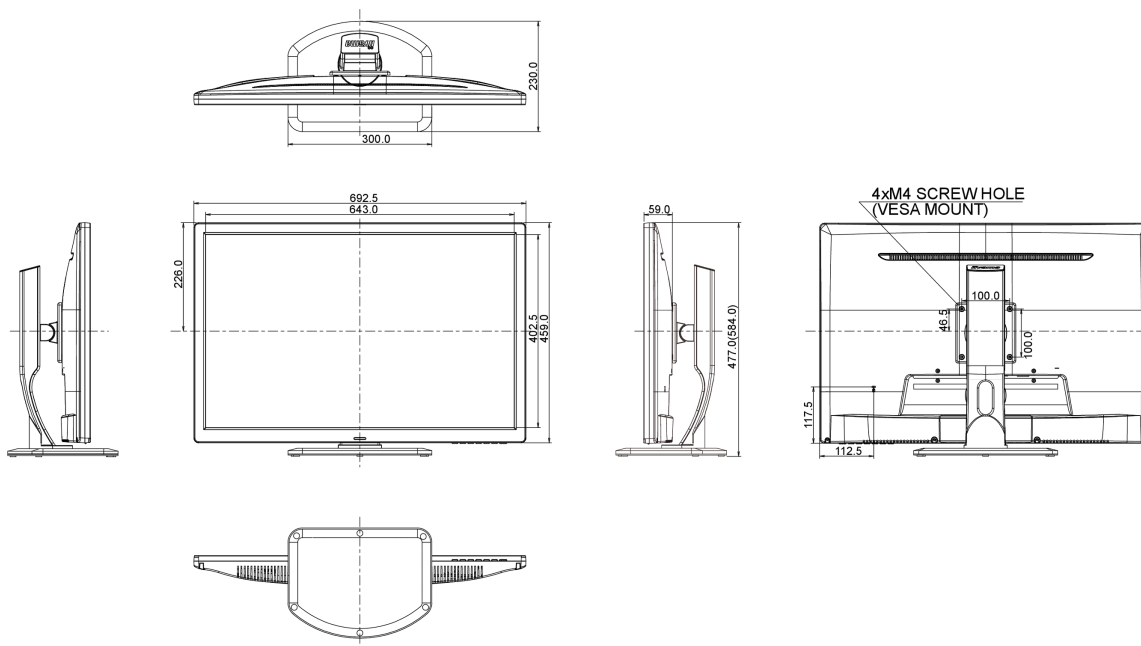
Napájecí zdroj:	interní
Napájení	AC 100 - 240V, 50/60Hz
Odběr energie:	73W typisch, 0.5W odpočinek, 0.5W vypnutý

## 07 UDRŽITELNOST

Předpisy	CE, TÜV-GS, VCCI-B, PSE, RoHS support, ErP, WEEE, CU, REACH
REACH SVHC	nad 0.1% olova

## 08 ROZMĚRY / HMOTNOST

Rozměry výrobku Š x V x D	692.5 x 477 (584) x 230mm
Váha (bez balení)	7.4kg
EAN code	4948570113286



Všechny ochranné známky jsou registrovány a chráněny. Vyhrazené právo na změny. Veškeré ploché panely LCD splňují normu ISO-9241-307:2008 v oblasti počtu vadných pixelů.

© IIYAMA CORPORATION. ALL RIGHTS RESERVED