

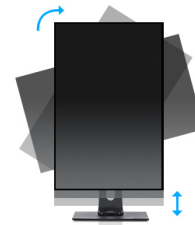


ProLite B2280WSD je 22" monitor vrhunskih specifikacija, rezolucije 1680x1050 sa LED pozadinskim osvetljenjem i postoljem podesivim po visini sa mogućnošću rotiranja ekrana, omogućava Vam da pronađete savršen položaj za ekranom obezbeđujući ergonomsko držanje i optimalan komfor gledanja. Vreme odziva od 5msec (crno-crno) i napredni odnos kontrasta od 12 000 000:1 čine B2280WSD idealnim za video konferencije, DTP i CAD kao i za uobičajene aplikacije. Analogni i DVI ulazi omogućavaju kompatibilnost sa najnovijim sistemima i grafičkim karticama. Monitor je Energi Star sertifikovan. Dostupan je i u crno-beloj boji.



### LED-pozadinsko osvetljenje

Tipični CCFL LCD koristi četiri lampe sa pozadinskim osvetljenjem. Korišćenje LED dioda značajno smanjuje potrošnju energije i smanjuje emisiju CO2 u okolinu što ovaj LCD ekran čini pravim ECO-friendly proizvodom.



### Postolje podesivo po visini + Pivot

Pomoću postolja podesivog po visini stvorite ergonomsko radno držanje i položaj koji zadovoljava sve zdravstvene i sigurnosne zahteve. To ne samo da će sprečiti bilo kakve zdravstvene probleme, već će i povećati Vašu produktivnost. Funkcija okretanja ekrana omogućava okretanje iz pejzažne u portretnu orijentaciju. Ova funkcionalnost može biti korisna ako aplikaciji treba veća visina nego širina.

## 01 KARAKTERISTIKE EKRANA

Dijagonala	22", 56cm
Panel	TN LED, mat finiš
Osnovna rezolucija	1680 x 1050 (1.8 megapixel)
Format ekrana	16:10
Osvetljenje	250 cd/m <sup>2</sup>
Statički kontrast	1000:1
Napredni kontrast	12M:1
Vreme odziva (GTG)	5ms
Zona gledanja	horizontalno/vertikalno: 178°/170°, desno/levo: 89°/89°, gore/dole: 85°/85°
Podržane boje	16.7mln (sRGB: 99%; NTSC: 72%)
Horizontalna sinhronizacija	24 - 80KHz
Vidljiva površina Š x V	473.7 x 296.1mm, 18.6 x 11.7"
Razmak piksela	0.282mm
Boja	mat, bela

## 02 KONEKTORI / KONTROLE

Ulaz signala	VGA x1 DVI x1
HDCP	da

## 03 KARAKTERISTIKE

OSD jezici	EN, DE, FR, ES, IT, PT, CN, RU, JP
Kontrolni tasteri	Power, Menu, +/ Volume, -/ ECO, Auto
Korisničke kontrole	osvetljenje (kontrast, osetljenje, ECO, i-style boja, ACR), podešavanje slike (pixel clock, faza, položaj H., položaj V., aspekt), podešavanje boje (temperatura boje, gama, sRGB), podešavanje OSD-a (H. položaj, V. položaj, time out, jezik), drugi (reset, izbor signala, HDMI audio, OD, informacija), jačina zvuka, automatsko podešavanje
Zvučnici	2 x 2W
Pogodnost	Kensington-lock™ priprema, DDC2B, Mac OSX

## 04 MEHANIČKI

Podešavanje položaja prikaza	visina, okret (rotacija), okretanje, nagib
Podešavanje visine	130mm
Rotacija (PIVOT funkcija)	90°
Okretno postolje	320°; 160° levo; 160° desno
Ugao nagiba	22° gore; 5° dole
VESA montiranje	100 x 100mm

## 05 UKLJUČENI DODACI

Kablovi	Strujni kabl, DVI, Audio
Ostalo	kratko uputstvo, bezbednosni vodič

## 06 UPRAVLJANJE NAPAJANJEM

Napajanje

interna

Potrošnja energije

% 1W tipično, 0.5W stand by, 0.5W isključen

## 07 ODRŽIVOST

Propisi

CE, TÜV-GS, RoHS podrška, ErP, ENERGY STAR®, WEEE, EPEAT, REACH

EPEAT Silver

EPEAT je sveobuhvatni rejting zaštite okoline koji pomaže u identifikaciji ekološki zelenijih računara i druge elektronske opreme. Srebrna certifikacija znači da monitor ispunjava sve tražene kriterijume plus najmanje 50% neobaveznih zahteva. EPEAT Silver važi u zemljama gde iiyama registruje proizvod. Molimo posetite [www.epeat.net](http://www.epeat.net) radi statusa registracije u vašoj zemlji.

REACH SVHC

iznad 0.1%: Olova

## 08 DIMENZIJE / TEŽINA

Dimenzije proizvoda Š x V x D

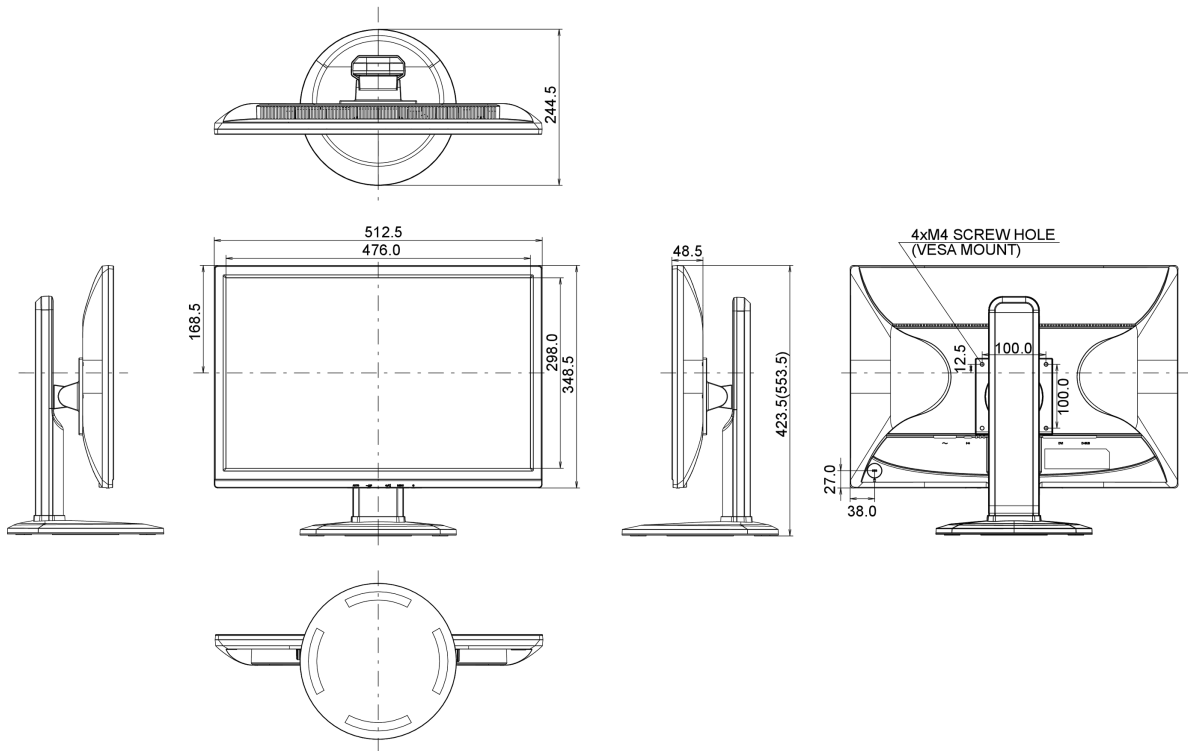
512.5 x 423.5 (553.5) x 244.5mm

Težina (bez kutije)

5.5kg

EAN kod

4948570111565



All trademarks and registered trademarks acknowledged. E & O E. Specification subject to change without notice. All LCD's comply with ISO-9241-307:2008 in connection with pixel defects.

© IYAMA CORPORATION. ALL RIGHTS RESERVED