



Der ProLite B2280HS ist ein hochspezialisierter LED-Backlight Monitor mit einer Bildschirmdiagonale von 22" (54.7 cm) und Full HD Auflösung mit 1920 x 1080 Bildpunkten. Seine Höhenverstellbarkeit und Rotationsmöglichkeit (Pivot) tragen zu einem optimalen Betrachtungswinkel sowie einer ergonomischen Sitzposition bei. Seine Reaktionszeit von 5 ms (Schwarz-Weiß-Schwarz) und ein Kontrastverhältnis von 12.000.000 : 1 ACR (Erweitertes Kontrast Verhältnis) machen den B2280HS zum idealen Bildschirm für Video Conferencing, DTP- und CAD-Anwendungen, aber auch für die Textverarbeitung. Für größtmögliche Kompatibilität zu den neuesten Grafikkarten und Notebooks mit integriertem UMTS-Modul bietet der Monitor Analog-, DVI- und HDMI-Eingänge. Verfügbar in den Farben: schwarz und weiß.



LED-backlit

Ein typisches CCFL LCD benutzt vier Hintergrundbeleuchtungslampen. Die Verwendung von LED Dioden lassen die Leistungsaufnahme beträchtlich sinken, verringern die CO2-Emissionen und stellen somit ein umweltfreundliches Produkt dar.



HAS + Pivot

Mit einem höhenverstellbaren Standfuß erschaffen Sie eine ergonomische Arbeitsposition, die allen Gesundheits- und Sicherheitsanforderungen gerecht wird. Dies beugt nicht nur gesundheitlichen Problemen vor, sondern erhöht auch Ihre Produktivität. Mit der Pivot-Funktion kann der Bildschirm vom Quer- ins Hochformat gedreht werden. Diese Funktion kann nützlich sein, wenn die Anwendung mehr Höhe als Breite benötigt.

01 DISPLAY EIGENSCHAFTEN

Bilddiagonale	21.5", 54.7cm
Panel-Technologie	TN LED, matte Oberfläche
Physikalische Auflösung	1920 x 1080 (2.1 megapixel Full HD)
Bildformat	16:9
Helligkeit	250 cd/m ²
Kontrastverhältnis	1000:1
Erweitertes Kontrast Verhältnis	12M:1
Reaktionszeit (GTG)	5ms
Blickwinkel	horizontal/vertikal: 160°/160°, rechts/links: 80°/80°, nach oben/unten: 80°/80°
Blickwinkel CR>5	horizontal/vertikal: 178°/170°, rechts/links: 89°/89°, nach oben/unten: 85°/85°
Farbunterstützung	16.7mln (sRGB: 99%; NTSC: 72%)
Horizontalfrequenz	24 - 83kHz
Arbeitsfläche H x B	476.64 x 268.11mm, 18.8 x 10.6"
Pixelabstand	0.2482mm
Farbe	matt, weiß

02 SCHNITTSTELLEN & ANSCHLÜSSE

Video Eingang	VGA x1 DVI x1 HDMI x1
HDCP	ja

03 FEATURES

Blaulicht Reduktion	ja
OSD Menu Sprachen	EN, DE, FR, ES, IT, PT, CN, RU, JP
Bedientasten	Power, Menu, + /Lautstärke, - /ECO, Auto
Einstellbare Parameter	Helligkeit (Kontrast, Helligkeit, ECO, i-style Colour, ACR), Bildeinrichtung (Takt, Fokus, H-Position, V-Position, Aspect), Farbe (Gamma, Farbtemp., sRGB), OSD-Einstellungen (H-Position, V-Position, OSD-Auszeit, Sprache), Verschiedenes (Abruf, Eingangsauswahl, audio input, OD, Informationen), Lautstärke, Autom. Anpassung
Lautsprecher	2 x 1W
Diebstahlschutz	Kensington-lock™ vorbereitet, DDC2B, Mac OSX

04 MECHANISCH

Verstellmöglichkeiten	Höhe, Pivot (Rotation), Swivel, Tilt
Höhenverstellbar	130mm
Rotierbar (Pivotfunktion)	90°
Drehwinkel	320°; 160° links; 160° rechts
Neigungswinkel	22° nach oben; 5° nach unten
VESA Halterung	100 x 100mm

05 ENTHALTENES ZUBEHÖR

Kabel	Netz, DVI, Audio
Sonstige	Leitfaden zur Inbetriebnahme, Sicherheits-Hinweise

06 STROMVERWALTUNG

Netzteil	intern
Stromversorgung	AC 100 - 240V, 50/60Hz
Leistungsaufnahme	21W typisch, 0.5W Standby, 0.5W ausgeschaltet

07 LEISTUNG

Vorschriften CE, TÜV-GS, RoHS support, ErP, ENERGY STAR[®], WEEE, EPEAT, REACH

EPEAT Silver EPEAT ist eine umfassende ökologische Zertifizierung, die zur Identifizierung „grüner“ Computer/Display und anderen elektronischen Geräten hilft. Epeat Silber bedeutet, dass der Monitor alle erforderlichen Kriterien, plus mindestens 50% der optionalen Anforderungen, erfüllt. EPEAT Silver ist gültig in Ländern, in denen iiyama das Produkt registriert hat. Bitte besuchen Sie www.epeat.net um den Registrierungsstatus in Ihrem Land zu prüfen.

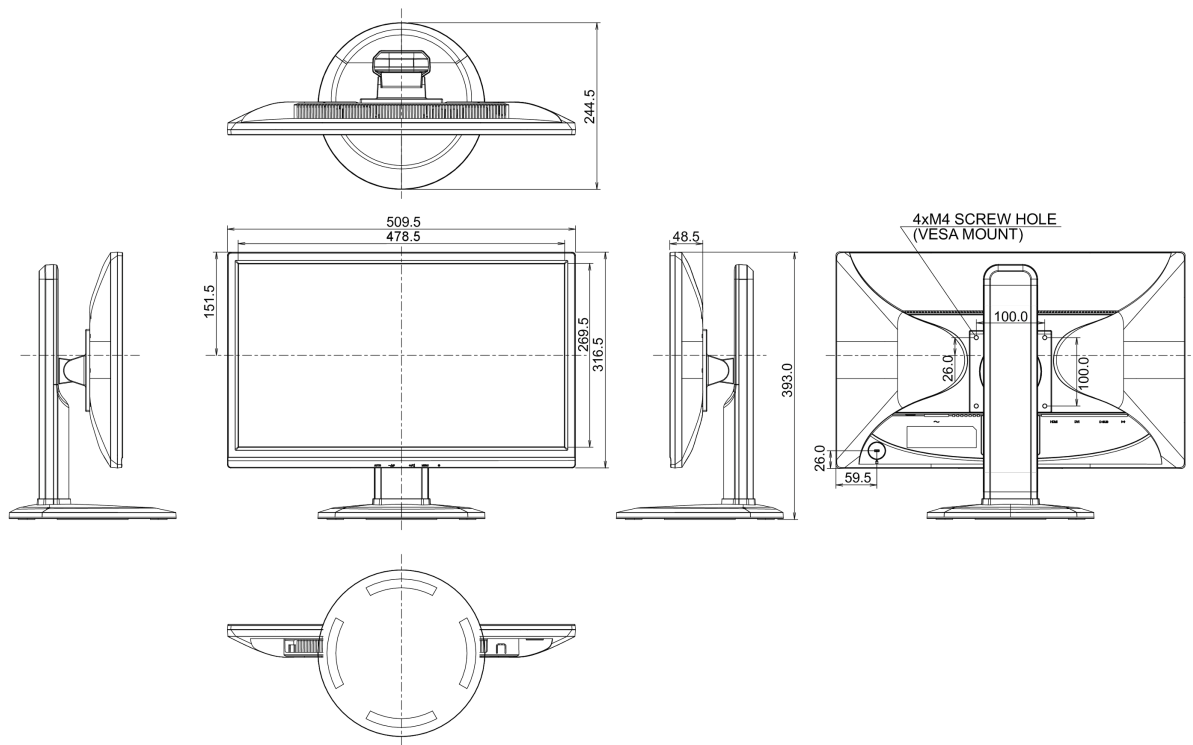
REACH SVHC über 0.1% Blei enthalten

08 ABMESSUNGEN / GEWICHT

Produkt Abmessungen B x H x T 509.5 x 393 (523) x 244.5mm

Gewicht (ohne Verpackung) 5.2kg

EAN code 4948570111718



Alle Warenzeichen sind eingetragene Handelsmarken. Irrtum und Änderungen in den Spezifikationen vorbehalten. Alle LCD's erfüllen die ISO-9241-307:2008 Pixelfehlerklasse.

© IIYAMA CORPORATION. ALL RIGHTS RESERVED

02.10.2024 06:15:44