

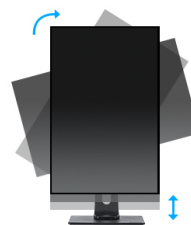


ProLite B2280HS je 22" monitor Full HD využívající LED technologii podsvícení. Jeho skvělé technické parametry garantují plný uživatelský komfort a dokonalou kvalitu obrazu. Úroveň dynamického kontrastu dosahuje 12 000 000:1 (ACR) a doba odezvy 5 ms (black to black). B2280HS je vybaven dvěma digitálními vstupy (HDMI, DVI) a také analogovým VGA i dvěma stereo reproduktory. Pro plný komfort uživatele je tento model vybaven velmi variabilním, výškově nastavitelným stojanem v rozmezí do 130mm, který umožňuje regulaci polohy monitoru o 170 vpravo i vlevo a také otočit monitor o 90 do vertikální polohy, za pomoci funkce PIVOT. Tudiž je velmi šetrný jak k Vaší peněženke, tak k životnímu prostředí.



LED- podsvícení

Typický CCFL LCD používá čtyři lampy. Použití LED diod výrazně snižuje spotřebu elektrické energie a také emisí CO2 do životního prostředí a tím se stává LCD opravdovým Eco-Friendly produktem.



HAS + Pivot

Stojan s regulací výšky umožňuje přizpůsobení umístění obrazovky podle vlastních preferencí. To zaručuje komfort práce s monitorem a má příznivý vliv na zdravotní stav vaší páteře. Otáčení obrazovky umožňuje změnu polohy obrazovky z vodorovné (krajina) do svislé (portrét). Tato funkce je výhodná obzvláště při práci s dlouhými listy nebo texty.

## 01 CHARAKTERISTIKA OBRAZU

Úhlopříčka monitoru	21.5", 54.7cm
Panel	TN LED s matnou povrchovou úpravou
Nativní rozlišení	1920 x 1080 (2.1 megapixel Full HD)
Formát obrazu	16:9
Jas	250 cd/m <sup>2</sup>
Kontrast	1000:1
Pokročilý kontrast	12M:1
Čas reakce (GTG)	5ms
Úhel sledování	horizontální/vertikální: 160°/160°, na parvo/na lefo: 80°/80°, nahoru/dolů: 80°/80°
Úhel sledování CR>5	horizontální/vertikální: 178°/170°, na parvo/na lefo: 89°/89°, nahoru/dolů: 85°/85°
Barevná podpora	16.7mln (sRGB: 99%; NTSC: 72%)
Horizontalfrequenz	24 - 83kHz
Arbeitsfläche H x B	476.64 x 268.11mm, 18.8 x 10.6"
Velikost bodů	0.2482mm
Barva	matná, bílá

## 02 ROZHRANÍ / KONEKTORY / OVLÁDÁNÍ

Vstupní porty	VGA x1 DVI x1 HDMI x1
HDCP	ano

## 03 VLASTNOSTI

Redukce modrého světla	ano
Jazyky OSD	EN, DE, FR, ES, IT, PT, CN, RU, JP
Kontrolní tlačítka	Power, Menu + / Hlasitost, - / ECO, - Auto
Nastavitelné parametry	jas (jas, kontrast, ECO, i-style Colour, zvýšený kontrast), nastavení obrazu (taktování, fáze, horizontální/vertikální pozice, formát), teplota barev (gamma, teplota barev, sRGB), nastavení OSD menu (pozice horizontální/vertikální, doba odchodu z OSD menu, jazyk), další (obnov, výběr vstupu signálu, audio input, OD, infromace) hlasitost, autoregulace
Reproduktory	2 x 1W
Výhoda	Kensington-lock™ připraven, DDC2B, Mac OSX

## 04 MECHANICKÉ ČÁSTI

Úpravy polohy	výška, pivot (rotace), swivel, náklon
Výškově nastavitelné	130mm
Otočný (Pivot)	90°
Úhel otočení	320°; 160° na lefo; 160° na parvo
Úhel náklonu	22° nahoru; 5° dolů
VESA	100 x 100mm

## 05 ZAHRNUTÉ PŘÍSLUŠENSTVÍ

Kabely	napájecí, DVI, Audio
Ostatní	uživatelský manuál, instrukce bezpečnosti

## 06 POWER-MANAGEMENT

Napájecí zdroj:	interní
Napájení	AC 100 - 240V, 50/60Hz
Odběr energie:	21W typisch, 0.5W odpočinek, 0.5W vypnutý

## 07 UDRŽITELNOST

**Předpisy** CE, TÜV-GS, RoHS support, ErP, ENERGY STAR<sup>®</sup>, WEEE, EPEAT, REACH

### EPEAT Silver

EPEAT je komplexní environmentální certifikace, která pomáhá identifikovat "zelený" počítačový displej a další elektronická zařízení. Epeat Silver znamená, že monitor splňuje všechna požadovaná kritéria a přinejmenším 50% volitelných požadavků. EPEAT Silver platí v zemích, kde produkt iiyama zaregistroval. Navštivte prosím [www.epeat.net](http://www.epeat.net) a zkontrolujte stav registrace ve vaší zemi.

### REACH SVHC

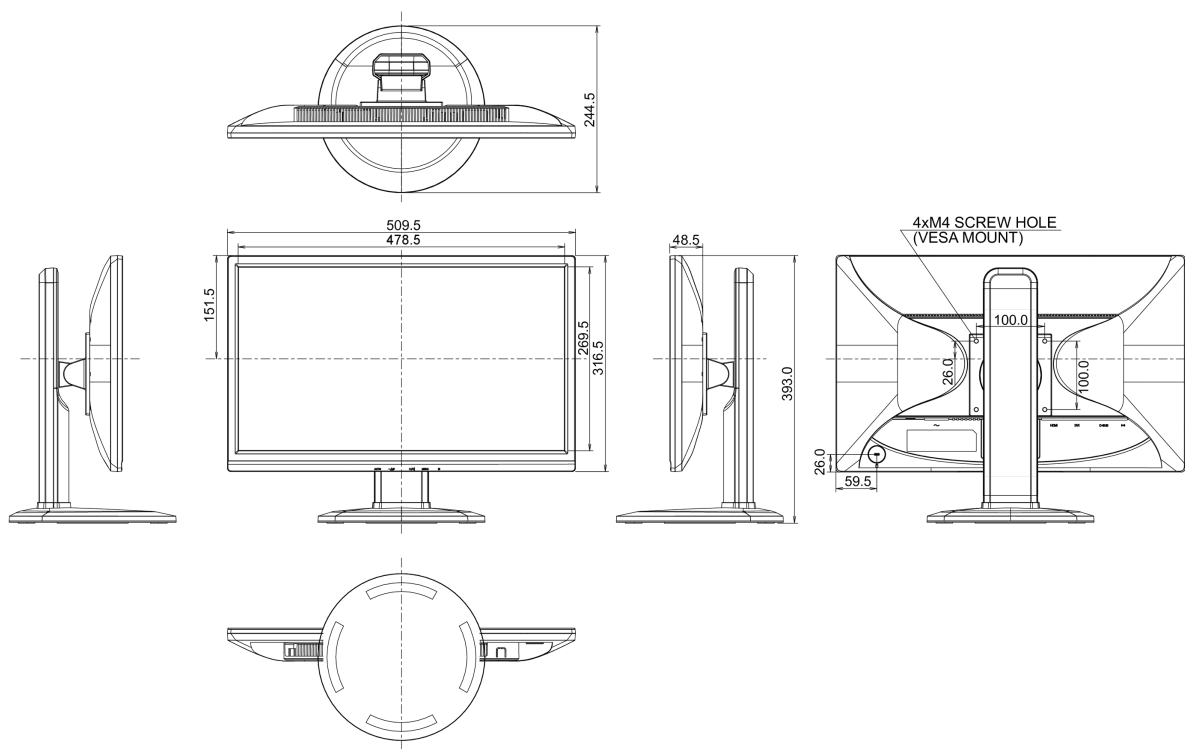
nad 0.1% olova

## 08 ROZMĚRY / HMOTNOST

**Rozměry výrobku Š x V x D** 509.5 x 393 (523) x 244.5mm

**Váha (bez balení)** 5.2kg

**EAN code** 4948570111718



Všechny ochranné známky jsou registrovány a chráněny. Vyhrazené právo na změny. Veškeré ploché panely LCD splňují normu ISO-9241-307:2008 v oblasti počtu vadných pixelů.