



The 19" ProLite B1980SD designed for business usage is a LED-backlit monitor with Height Adjustabil

The 19" ProLite B1980SD designed for business usage is a LED-backlit monitor with Height Adjustability and Screen Rotation allowing you to set the perfect position of the screen ensuring ergonomic posture and optimal viewing comfort. The 5ms response time and high contrast make the B1980SD ideal for a wide range of business applications. sRGB and gamma correction functions permit even the finest nuances of colour to be set accurately. The ProLite B1980SD includes DVI and VGA connectivity and is available in black and white.



LED-подсветка

Обычные ЖК-мониторы используют лампы CCFL для подсветки. Использование светодиодов (LED) позволяет существенно снизить энергопотребление и выбросы газов CO₂ в атмосферу — монитор становится экологически безвредным.



HAS + Pivot

Настраиваемая по высоте подставка (HAS, Height Adjustable Stand) позволяет выбирать идеальное положение для экрана, для максимального комфорта пользователя во время работы, что не только позитивно сказывается на здоровье, но и увеличивает продуктивность труда. Возможность вращения экрана означает, что вы можете менять положение экрана: из стандартного альбомного в портретное. Это очень полезная опция, облегчающая работу с большими таблицами или текстами.



ACR

Контрастность — это отношение яркостей самой светлой и самой тёмной частей изображения на экране ЖК-монитора. Технология Advanced Contrast Ratio (продвинутая контрастность) автоматически регулирует контрастность и яркость, основываясь на характеристиках картинка. Чем выше контрастность, тем лучше будет смотреться картинка в темной комнате.



Колонки

Монитор оснащен двумя стерео спикерами высокого качества.

01 ХАРАКТЕРИСТИКИ ДИСПЛЕЯ

| | |
|----------------------------------|--|
| Диагональ | 19", 48см |
| Панель | TN LED, матовый |
| Разрешение | 1280 x 1024 (1.3 megapixel) |
| Соотношение сторон | 5:4 |
| Яркость | 250 cd/m ² |
| Контрастность | 1000:1 |
| Расширенная контрастность | 12M:1 |
| Время отклика (GTG) | 5мс |
| Видимая область | горизонталь/вертикаль: 170°/160°, право/лево: 85°/85°, вверх/вниз: 80°/80° |
| Поддержка цвета | 16.7млн (sRGB: 99%; NTSC: 72%) |
| Частота горизонтальной развертки | 24 - 80кГц |
| Видимая область Ш x В | 376.32 x 301.05мм, 14.8 x 11.9" |
| Размер пикселя | 0.294мм |
| Colour | матовый, белый |

02 ИНТЕРФЕЙСЫ / РАЗЪЕМЫ / УПРАВЛЕНИЕ

| | |
|--------------|------------------|
| Вход сигнала | VGA x1 DVI x1 |
| HDCP | да |

03 ФУНКЦИИ

| | |
|------------------------|---|
| Языки экранного меню | EN, DE, FR, ES, IT, PT, CN, RU, JP |
| Кнопки управления | Power, Меню, + /Громкость (+), - / Есо (-), кнопка автоматической регулировки Auto |
| Настройки пользователя | яркость (контрастность, яркость, ECO-режим, режим изображения, функция ACR), настройки изображения (частота тактового сигнала, фаза, горизонтальное/вертикальное положение), настройки цвета (цветовая палитра, температура цвета), параметры меню OSD (горизонтальное/вертикальное положение, время перехода в дежурный режим, язык), другие параметры (восстанови заводские установки, выбор входа сигнала, информационная поддержка), громкость, автонастройка |
| Колонки | 2 x 1Вт |
| Дополнительно | подготовка Kensington-lock™, DDC2B, Mac OSX |

04 МЕХАНИЧЕСКИЕ ХАРАКТЕРИСТИКИ

| | |
|-----------------------------|---|
| Эргономика | высота, вращение экрана, вращение подставки, наклон |
| Настройка высоты (HAS) | 130мм |
| Вращение экрана (PIVOT) | 90° |
| Вращение подставки (Swivel) | 90°; 45° лево; 45° право |
| Угол наклона экрана | 22° вверх; 5° вниз |
| Крепление VESA | 100 x 100мм |

05 6.АКСЕССУАРЫ

| | |
|--------|---|
| Кабели | Питание, DVI, Audio |
| Прочее | Краткое руководство по началу работы, Руководство по безопасности |

06 POWER-MANAGEMENT

| | |
|-----------------------|---|
| Блок питания | внутренний |
| Питание | АС 100 - 240V, 50/60Гц |
| Потребляемая мощность | 16W стандарт, 0.5W ожидание, 0.5W отключено |

07 СТАНДАРТЫ

Сертификаты CE, TÜV-GS, RoHS support, ErP, WEEE, REACH, ENERGY STAR®, UKCA

EPEAT Silver

EPEAT — это комплексная экологическая система сертификации, которая используется для оценки технических характеристик компьютеров и других электронных устройств. Серебряный сертификат (Silver) свидетельствует о том, что монитор соответствует всем обязательным критериям и удовлетворяет, как минимум, 50% дополнительных требований данного стандарта. Сертификат EPEAT Silver действителен для тех стран, в которых ииута зарегистрировала данный продукт. Чтобы получить информацию о регистрации в вашей стране, посетите сайт www.epeat.net.

REACH SVHC

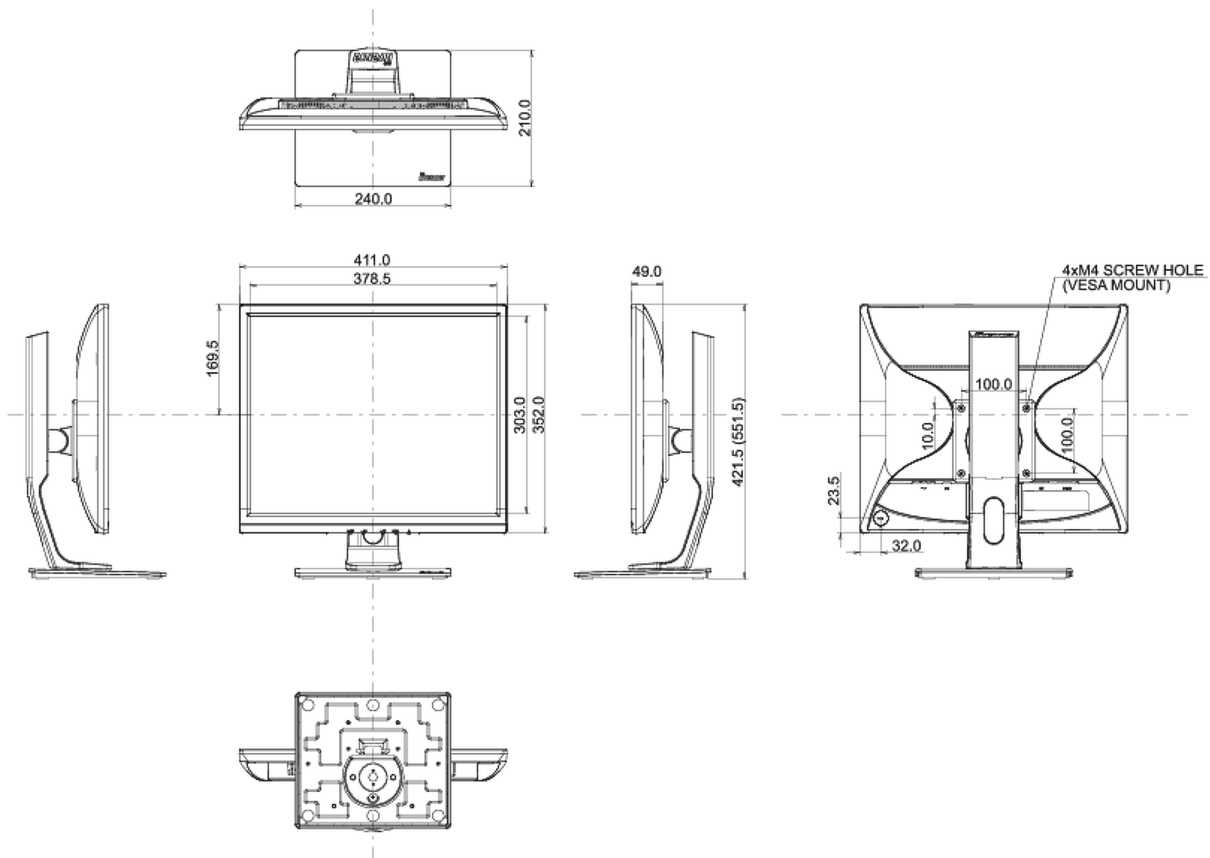
свинца, превышает 0.1%

08 РАЗМЕР / ВЕС

Размер продукта Ш x В x Г 411 x 421.5 (551.5) x 210мм

Вес (без упаковки) 4.9кг

EAN код 4948570111671



Все товарные знаки и торговые марки являются собственностью их владельцев и они защищены. Ошибки и изменения допускаются. Спецификации могут быть изменены без уведомления. Все LCD мониторы соответствуют стандарту ISO-9241-307:2008 по политике битых пикселей.

