



The 19" ProLite B1980SD designed for business usage is a LED-backlit monitor with Height Adjustable

The 19" ProLite B1980SD designed for business usage is a LED-backlit monitor with Height Adjustability and Screen Rotation allowing you to set the perfect position of the screen ensuring ergonomic posture and optimal viewing comfort. The 5ms response time and high contrast make the B1980SD ideal for a wide range of business applications. sRGB and gamma correction functions permit even the finest nuances of colour to be set accurately. The ProLite B1980SD includes DVI and VGA connectivity and is available in black and white.



LED- podsvícení

Typický CCFL LCD používá čtyři lampy. Použití LED diod výrazně snižuje spotřebu elektrické energie a také emisí CO2 do životního prostředí a tím se stává LCD opravdovým Eco-Friendly produktem.



HAS + Pivot

Stojan s regulací výšky umožňuje přizpůsobení umístění obrazovky podle vlastních preferencí. To zaručuje komfort práce s monitorem a má příznivý vliv na zdravotní stav vaší páteře. Otáčení obrazovky umožňuje změnu polohy obrazovky z vodorovné (krajina) do svislé (portrét). Tato funkce je výhodná obzvláště při práci s dlouhými listy nebo texty.

01 CHARAKTERISTIKA OBRAZU

Úhlopříčka monitoru	19", 48cm
Panel	TN LED s matnou povrchovou úpravou
Nativní rozlišení	1280 x 1024 (1.3 megapixel)
Formát obrazu	5:4
Jas	250 cd/m ²
Kontrast	1000:1
Pokročilý kontrast	12M:1
Čas reakce (GTG)	5ms
Úhel sledování	horizontální/vertikální: 170°/160°, na parvo/na lefo: 85°/85°, nahoru/dolů: 80°/80°
Barevná podpora	16.7mln (sRGB: 99%; NTSC: 72%)
Horizontalfrequenz	24 - 80kHz
Arbeitsfläche H x B	376.32 x 301.05mm, 14.8 x 11.9"
Velikost bodů	0.294mm
Barva	matná, bílá

02 ROZHRANÍ / KONEKTORY / OVLÁDÁNÍ

Vstupní porty	VGA x1 DVI x1
HDCP	ano

03 VLASTNOSTI

Jazyky OSD	EN, DE, FR, ES, IT, PT, CN, RU, JP
Kontrolní tlačítka	Power, Menu, +/- Volume Button, -/ ECO Button, AUTO
Nastavitelné parametry	luminance (contrast, brightness, ECO, i-Style Colour, ACR), image setup (clock, phase, H. position, V. position), colour adjust (gamma, colour temperature, sRGB), OSD setup (H. position, V. position, timeout, language), extra (reset, signal select, information), volume, auto adjust
Reproduktory	2 x 1W
Výhoda	Kensington-lock™ připraven, DDC2B, Mac OSX

04 MECHANICKÉ ČÁSTI

Úpravy polohy	výška, pivot (rotace), swivel, náklon
Výškově nastavitelné	130mm
Otočný (Pivot)	90°
Úhel otočení	90°; 45° na lefo; 45° na parvo
Úhel náklonu	22° nahoru; 5° dolů
VESA	100 x 100mm

05 ZAHRNUTÉ PŘÍSLUŠENSTVÍ

Kabely	napájecí, DVI, Audio
Ostatní	uživatelský manuál, instrukce bezpečnosti

06 POWER-MANAGEMENT

Napájecí zdroj:	interní
-----------------	---------

Napájení	AC 100 - 240V, 50/60Hz
Odběr energie:	16W typisch, 0.5W odpočinek, 0.5W vypnutý

07 UDRŽITELNOST

Předpisy CE, TÜV-GS, RoHS support, ErP, WEEE, REACH, ENERGY STAR®, UKCA

Energetická třída (Regulation (EU) 2017/1369) E

EPEAT Silver EPEAT je komplexní environmentální certifikace, která pomáhá identifikovat "zelený" počítačový displej a další elektronická zařízení. Epeat Silver znamená, že monitor splňuje všechna požadovaná kritéria a přinejmenším 50% volitelných požadavků. EPEAT Silver platí v zemích, kde produkt iiyama zaregistroval. Navštivte prosím www.epeat.net a zkontrolujte stav registrace ve vaší zemi.

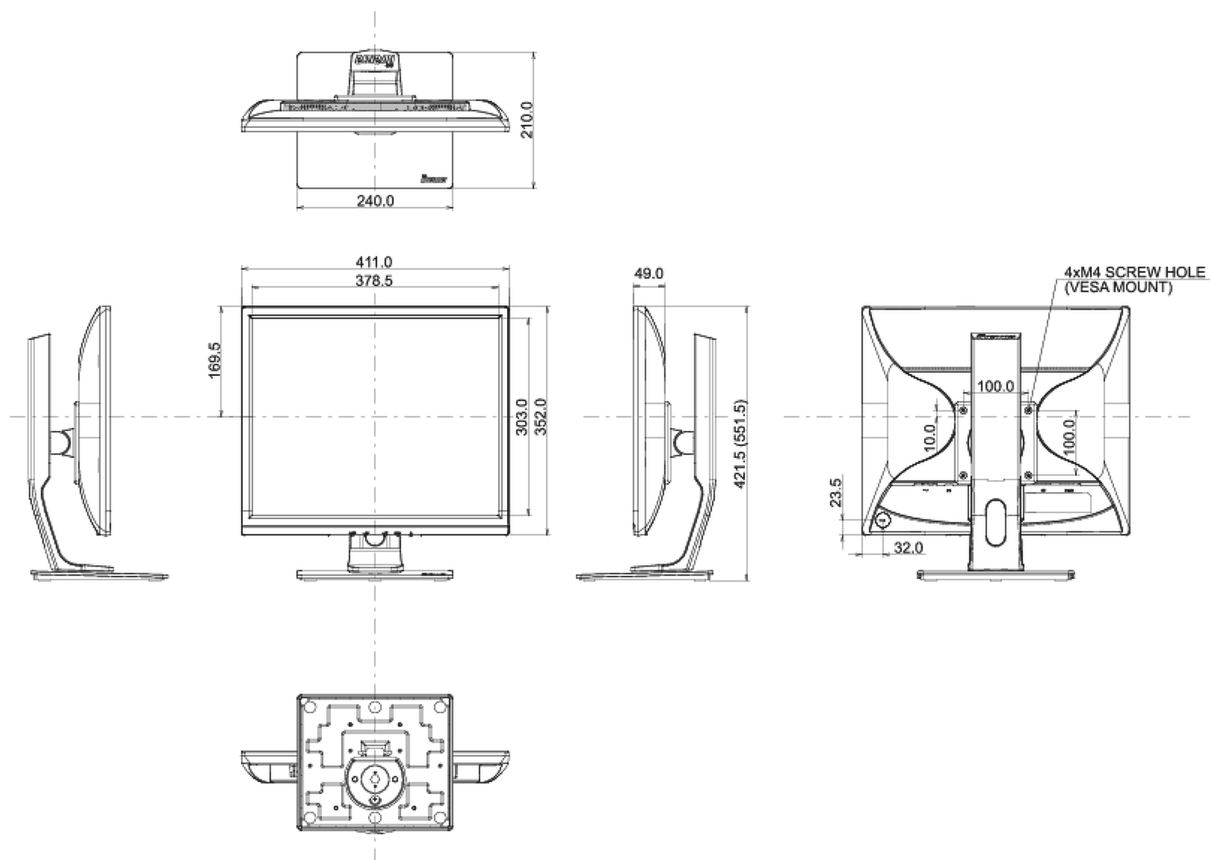
REACH SVHC nad 0.1% olova

08 ROZMĚRY / HMOTNOST

Rozměry výrobku Š x V x D 411 x 421.5 (551.5) x 210mm

Váha (bez balení) 4.9kg

EAN code 4948570111671



Všechny ochranné známky jsou registrovány a chráněny. Vyhrazené právo na změny. Veškeré ploché panely LCD splňují normu ISO-9241-307:2008 v oblasti počtu vadných pixelů.

© IIYAMA CORPORATION. ALL RIGHTS RESERVED