



Deze 17" LCD ProLite T1731SR is voorzien van de laatste en zeer nauwkeurige 5-draads touch-technologie. Met uw vinger (i.p.v. met uw muis) bedient u uw computer-software. De zeer scherpe prijs/kwaliteit verhouding maakt dit scherm zeer breed inzetbaar. De T1731SR is voorzien van een analoge (DSub) en digitale (DVI) aansluiting. De touch-voorziening is aan te sluiten via USB of RS232 en geeft u heeft hiermee veel meer flexibiliteit dan gebruikelijk. De zeer solide behuizing en het panel (volledig horizontaal naar achteren te kantelen!) maken het geschikt voor vrijwel elk gebruik!. Deze zeer uitgebreide Touch-voorziening brengt 4-punts callibratie en een grote nauwkeurigheid binnen uw handbereik. De achterzijde van het panel is VESA-beugel voorbereid. In zwart en wit leverbaar.



Touch techniek - Resistive

5 draads Resistive touchscreens zijn duurzaam en toepasbaar in bijna elke omgeving. Het scherm werkt op druk waardoor hij breed inzetbaar is zoals in winkels, restaurants en industriële omgeving.



ip54

De IP-code classificeert de mate van bescherming tegen het binnendringen van water. IPX3 betekent dat de monitor is beschermd tegen water sprays vanuit elke hoek tot 60° verticaal.

01 PANEEL EIGENSCHAPPEN

| | |
|------------------------------|--|
| Beelddiagonaal | 17", 43cm |
| Paneel | TN LED |
| Resolutie | 1280 x 1024 (1.3 megapixel) |
| Beeldverhouding | 5:4 |
| Paneel helderheid | 250 cd/m ² |
| Helderheid | 200 cd/m ² met touch panel |
| Licht overdracht | 80% |
| Statisch contrast | 900:1 met touch panel |
| Reactietijd (GTG) | 5ms |
| Inkijkhoek | horizontaal/verticaal: 170°/160°, rechts/links: 85°/85°, naar boven/onderen: 80°/80° |
| Kleurondersteuning | 16.7mln |
| Horizontale frequentie | 31.5 - 80kHz |
| Zichtbaar formaat | 338 x 270mm, 13.3 x 10.6" |
| Pixel pitch | 0.264mm |
| Kleur behuizing en afwerking | wit, mat |

02 TOUCH

| | |
|-----------------------------------|--|
| Touchscreen technologie | serial resistive |
| Touch punten | 1 |
| Touch methode | stylus, vinger, handschoen |
| Touch interface | USB |
| Ondersteunende operating systemen | Alle iiyama monitoren zijn Plug & Play en compatibel met Windows en Linux. Voor details over het ondersteunende besturingssysteem voor onze touch-modellen, verwijzen wij u naar het driver instructiebestand in de download sectie. |

03 SIGNAALINGANGEN & CONNECTIVITEIT

| | |
|-----------------------|--------------------|
| Analoge video ingang | VGA x1 |
| Digitale video ingang | DVI x1 |
| Audio uitgang | Luidspreker 2 x 1W |

04 KENMERKEN

| | |
|--------------------------|--------------|
| Water- en stof bestendig | IP54 (front) |
| OSD vergrendelen | ja |

05 ALGEMEEN

| | |
|------------------------|---|
| OSD-talen | EN, DE, FR, ES, IT, CN, JP |
| Bedieningsknoppen | Menu, Omhoog/ Helderheid, Omlaag/ Onderbreken, Selectie/ Auto, Power |
| Gebruikersinstellingen | contrast, helderheid, automatisch scherpstellen, H-positionering, V-positionering, horizontale grootte, fijnafstemming, OSD H-positionering, OSD V-positionering, OSD time-out, herroepen, ingangselectie, OSD taal, kleur-temperatuur, volume, onderbreken |
| Diefstalbeveiliging | Kensington-lock™ voorbereid |
| Plug&Play | DDC2B |

06 MECHANISME

| | |
|-------------------------|-----------------------|
| Kantelhoek | 90° omhoog; 5° omlaag |
| VESA montage | 100 x 100mm |
| Kabelmanagement systeem | ja |

07 INBEGREPEN ACCESSOIRES

| | |
|----------------|---|
| Kabels | Stroom, VGA, DVI, USB, Audio |
| Handleiding | Quick guide handleiding, veiligheidsinstructies |
| Overige | Touch Panel Driver Disk (CD-ROM) |
| Kabelafdekklep | ja |

08 POWER-MANAGEMENT

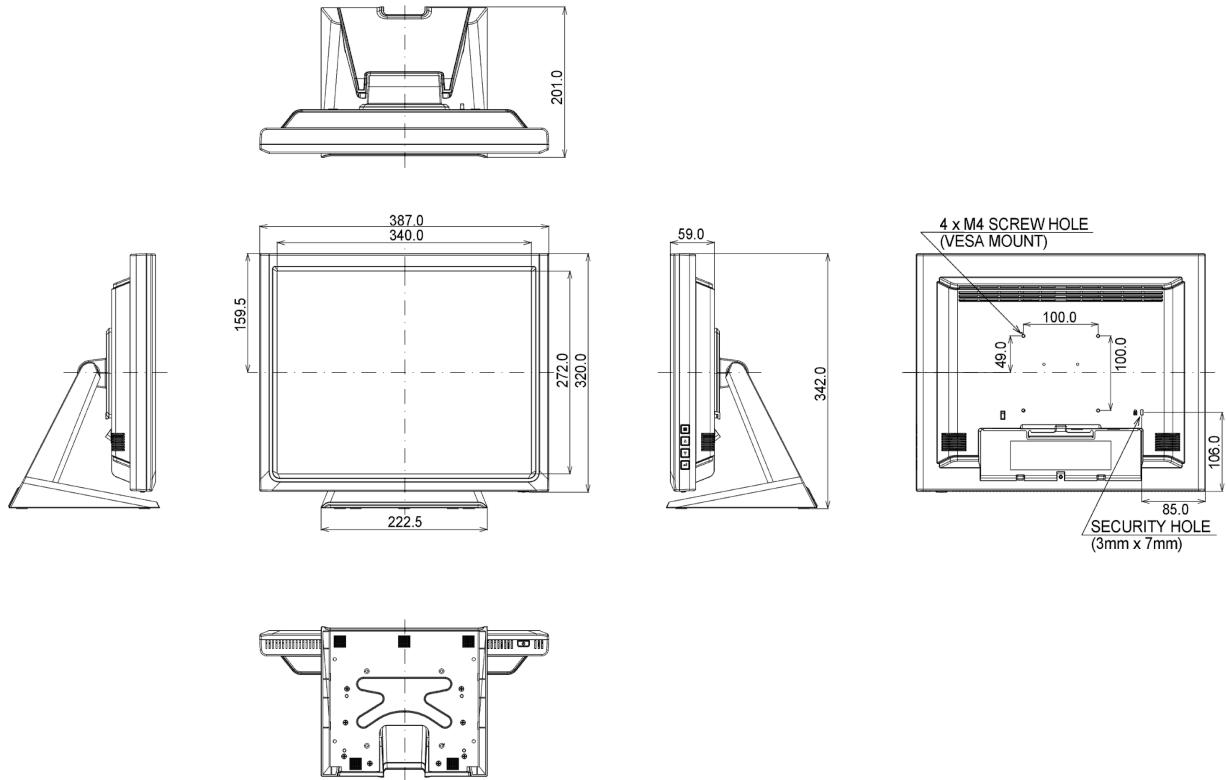
| | |
|-------------------|--|
| Voeding | intern |
| Stroomvoorziening | AC 100 - 240V, 50/60Hz |
| Energieverbruik | 20W typisch, 2W stand by, 2W uit modus |

09 DUURZAAMHEID

| | |
|-------------|--|
| Richtlijnen | CB, CE, TÜV-Bauart, GOST, RoHS support, ErP, WEEE, VCCI, REACH |
| REACH SVHC | meer dan 0.1%: Lood |

10 AFMETINGEN / GEWICHT

| | |
|------------------------------|-------------------|
| Product afmetingen B x H x D | 387 x 342 x 201mm |
| Gewicht (zonder doos) | 5.8kg |



Alle handelsmerken zijn geregistreerd. Gegevens onder voorbehoud van zetfouten. Specificaties kunnen vooraf en zonder opgave van reden gewijzigd worden. Alle LCD-panels vallen onder ISO-9241-307:2008 inzake pixelfouten.

© IYAMA CORPORATION. ALL RIGHTS RESERVED