

## 01 KIJELZŐ JELLEMZŐI

Átló	17", 43cm
Panel	TN LED
Natív felbontás	1280 x 1024 (1.3 megapixel)
Képarány	5:4
Fényerő	250 cd/m <sup>2</sup>
Fényerősség	200 cd/m <sup>2</sup> érintéssel
Fényáteresztés	80%
Statikus kontraszt	900:1 érintéssel
Válaszidő (GTG)	5ms
Látótér	horizontális/vertikális: 170°/160°, jobb/bal: 85°/85°, fel/le: 80°/80°
Szín támogatás	16.7mln
Horizontális szinkronizálás	31.5 - 80kHz
Látható terület Sz x M	338 x 270mm, 13.3 x 10.6"
Pixel magasság	0.264mm
Káva színe és felülete	fehér, matt

## 02 ÉRINTŐKÉPERNYŐ

Érintőképernyős technológia	soros rezisztív
Érintőpontok	1
Érintési mód	ceruza, újj, kesztyű
Érintőképernyő interfész	USB
Támogatott operációs rendszerek	Minden iiyama monitor Plug & Play funkcióval rendelkezik, és kompatibilis a Windows és a Linux rendszerekkel. Az érintőképernyős modellek által támogatott operációs rendszerekre vonatkozó részletes információk a letöltések részben található illesztőprogram-fájlban található.

## 03 INTERFÉSZEK / CSATLAKOZÓK / VEZÉRLŐK

Analóg jebemenet	VGA x1
Digitális jebemenet	DVI x1
Audio kimenet	Hangszórók 2 x 1W

## 04 JELLEMZŐK

Víz- és porvédelem	IP54 (elöl)
OSD billentyűzár	igen

## 05 ÁLTALÁNOS

Képernyőn megjelenő nyelvek	EN, DE, FR, ES, IT, CN, JP
Vezérlőgombok	Menu, Scroll up/ Brightness, Scroll down/ Mute, Select/ Auto, Power
Felhasználói vezérlők	contrast, brightness, auto adjust, H.position, V.position, H.size, phase, OSD H.position, OSD V.position, OSD timeout, reset, input select, OSD language, colour temperature, volume, mute
Convenience	Kensington-lock™ előkészítve
Plug&Play	DDC2B

## 06 MECHANIKUS

Hajlásszög 90° fel; 5° le

VESA állvány 100 x 100mm

Kábelkezelő rendszer igen

## 07 TARTOZÉKOKAT TARTALMAZZA

Kábelek áramellátás, VGA, DVI, USB, Audio

Útmutatók gyors üzembe helyezési útmutató, biztonsági útmutató

Egyéb Touch Panel Driver Disk (CD-ROM)

Kábel takaró igen

## 08 ENERGIAGAZDÁLKODÁS

Tápegység belső

Áramellátás AC 100 - 240V, 50/60Hz

Energiafogyasztás 20W jellemző, 2W készenlét, 2W kikapcsolva

Áramfogyasztás 2W készenlét

## 09 FENNTARTHATÓSÁG

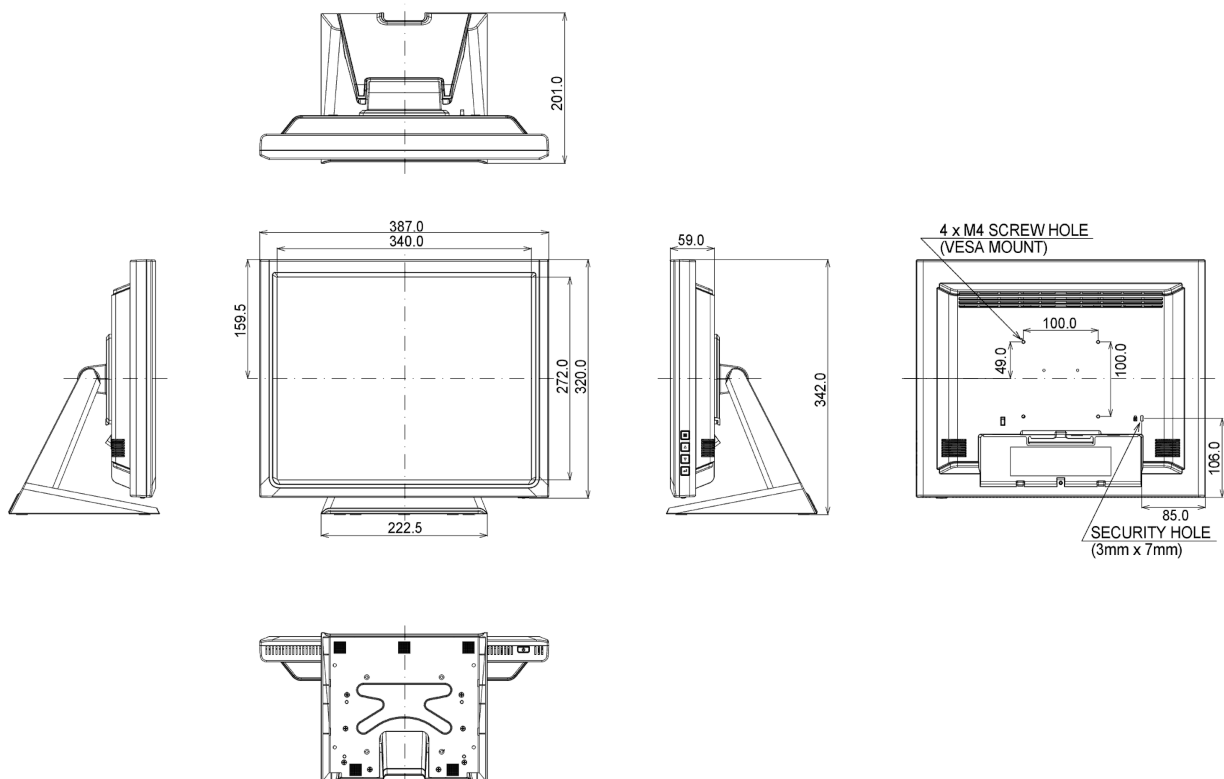
Előírások CB, CE, TÜV-Bauart, GOST, RoHS támogatás, ErP, WEEE, VCCI, HATÓTÁVOLSÁG

REACH SVHC 0,1% felett: Vezet

## 10 MÉRETEK / SÚLY

Termék méretei Sz x H x M 387 x 342 x 201mm

Súly (doboz nélkül) 5.8kg



*All trademarks and registered trademarks acknowledged. E & O E. Specification subject to change without notice. All LCD's comply with ISO-9241-307:2008 in connection with pixel defects.*

© IYAMA CORPORATION. ALL RIGHTS RESERVED