



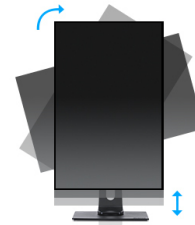
### Opción perfecta para oficina

ProLite B1780SD de 17 pulgadas, diseñado para uso comercial, es un monitor retroiluminado LED con ajuste de altura y rotación de pantalla que le permite establecer la posición perfecta de la pantalla, garantizando una postura ergonómica y una comodidad de visualización óptima. El tiempo de respuesta de 5ms y el alto contraste hacen que el B1780SD sea ideal para una amplia gama de aplicaciones empresariales. Las funciones de corrección de sRGB y gamma permiten que incluso los más finos matices de color se configuren con precisión. El ProLite B1780SD incluye conectividad DVI y VGA y está disponible en blanco y negro.



Retroiluminación LED

Un LCD típico está retroiluminado por cuatro lámparas. El uso de LED reduce significativamente el consumo de energía y emisión de CO<sub>2</sub> al medio ambiente, lo que convierte esta pantalla en un producto verdaderamente ecológico.



HAS + Pivot

El soporte ajustable en altura le permite establecer la posición ideal de la pantalla para garantizar un confort de visualización óptimo. La función del pivote significa que puede cambiar la orientación de la pantalla de horizontal a vertical. Esta función puede ser particularmente útil cuando trabajas con hojas de cálculo o textos largos.

## 01 CARACTERÍSTICAS DE LA PANTALLA

Diagonal	17", 43cm
Pantalla	TN LED, matte finish
Resolución nativa	1280 x 1024 (1.3 megapixel)
Relación de aspecto	5:4
Brillo	250 cd/m <sup>2</sup>
Contraste estático	1000:1
Contraste avanzado	12M:1
Tiempo de respuesta (GTG)	5ms
Área de visualización	horizontal/vertical: 170°/160°, derecho/izquierdo: 85°/85°, arriba/abajo: 80°/80°
Soporte de Color	16.7mIn (sRGB: 99%; NTSC: 72%)
Sincronización horizontal	24 - 80kHz
Área de visualización h x v	337.9 x 270.3mm, 13.3 x 10.6"
Pixel pitch	0.264mm
Colour	mate

## 02 INTERFACES / CONECTORES / CONTROLADORES

Conector de entrada	VGA x1 DVI x1
HDCP	si

## 03 CARACTERÍSTICAS

OSD idioma	EN, DE, FR, ES, IT, PT, CN, RU, JP
Controles	Encender, Seleccionar/Seleccionar entrada, Desplazar hacia arriba/Audio, Desplazar hacia abajo/Color i-style, Menú
Altavoces	2 x 1W
Comodidad	preparado para Kensington-lock™, DDC2B, Mac OSX

## 04 ASPECTOS MECÁNICOS

Soporte de altura regulable	altura, pivote (rotación), giro, inclinación
Ajuste de altura	130mm
Rotación (función de pivote)	90°
Soporte giratorio	90°; 45° izquierdo; 45° derecho
Ángulo de inclinación	22° arriba; 3° abajo
Montaje VESA	100 x 100mm

## 05 ACCESSORIES INCLUDED

Cable	de alimentación, DVI, Audio
Otro	guía de inicio rápido, guía de seguridad

## 06 GESTIÓN DE ENERGÍA

Unidad de fuente de alimentación	interno
Fuente de alimentación	AC 100 - 240V, 50/60Hz
Gestión de energía	14W typical, Modo en espera 0.5W, Modo apagado 0.5W

## 07 SOSTENIBILIDAD

### Certificados

CE, TÜV-Bauart, RoHS support, ErP, WEEE, REACH

### Clase de eficiencia energética (Regulation (EU) 2017/1369)

E

### REACH SVHC

por encima de 0.1% de plomo

## 08 DIMENSIONES / PESO

### Producto dimensiones W x H x D

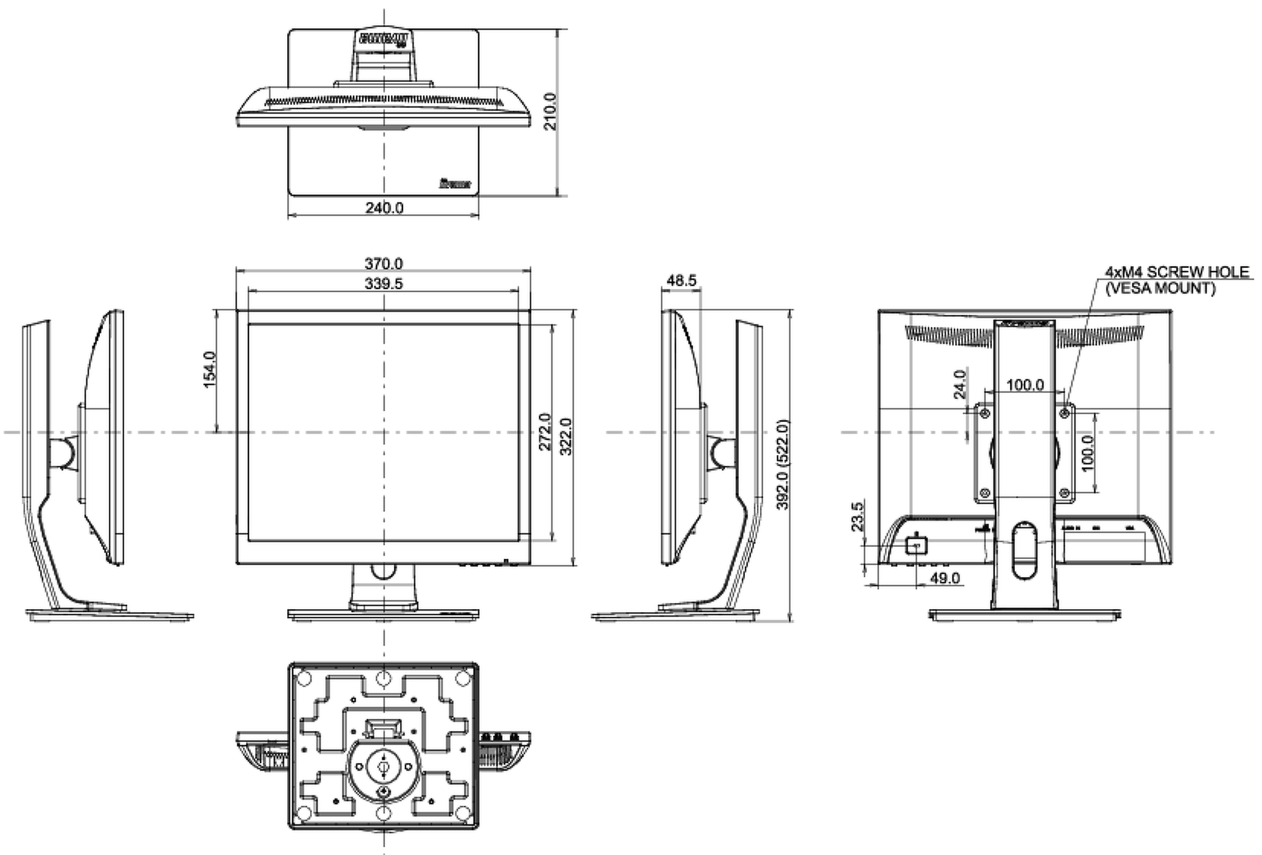
370 x 392 (522) x 210mm

### Peso (sin caja)

4.4kg

### Código EAN

4948570113026



All trademarks and registered trademarks acknowledged. E & O E. Specification subject to change without notice. All LCD's comply with ISO-9241-307:2008 in connection with pixel defects.

© IYAMA CORPORATION. ALL RIGHTS RESERVED