



**22" monitor with IPS panel and ultra flat front**

ProLite XU2290HS is a 22" LED backlit LCD Screen featuring IPS Panel technology which is considered to be the best all round panel type. It offers accurate and consistent colour reproduction with wide viewing angles (178°/178°) and fast response time. XU2290HS is full HD, has a >5mIn:1 Advanced Contrast Ratio and 250 cd/m<sup>2</sup> brightness offering the user a clear and vivid image. The ProLite XU2290HS will provide excellent performance for photographic design, web design, standard office use and in multi-monitor environment. Very suitable for multi-monitor Digital Signage and office applications.



IPS

I display IPS sono noti soprattutto per gli ampi angoli di visione e i colori naturali e precisi. Sono particolarmente adatti per applicazioni critiche dal punto di vista del colore.



OverDrive ON / OFF

Quando il monitor visualizza delle grafiche molto veloci, può succedere che talvolta le immagini risultino sfocate. La funzionalità OverDrive riesce a eliminare questo inconveniente.

## 01 CARATTERISTICHE DISPLAY

Design	ultra slim
Diagonale	21.5", 54.7cm
Pannello	AH-IPS LED, finitura opaca
Risoluzione nativa	1920 x 1080 (2.1 megapixel Full HD)
Format	16:9
Luminosità	250 cd/m <sup>2</sup>
Contrasto statico	1000:1
Contrasto avanzato	5M:1
Tempo di risposta (GTG)	4ms
Angolo di visione	orizzontale/verticale: 178°/178°, sinistra/destro 89°/89°, alto/giù: 89°/89°
Supporta colore	16.7mIn (sRGB: 99%; NTSC: 72%)
Siincronizzazione orizzontale	24 - 80kHz
Angolo di visione L x H	476.1 x 267.8mm, 18.7 x 10.5"
Pixel pitch	0.248mm
Color	opaca

## 02 INTERFACCE / CONNETTORI / CONTROLLI

Connettore ingresso	VGA x1 DVI x1 HDMI x1
HDCP	si

## 03 CARATTERISTICHE SPECIALI

Riduzione luce blu	si
Lingua OSD	EN, DE, FR, RU, JP, PL
Pulsanti controllo	Power, Menu, +/- Volume, -/ ECO, Auto
Controllo utente	luminance (contrast, brightness, i-style Colour, ACR, ECO), image steep (clock, phase, H. position, V. position, aspect), colour (gamma, colour temp.), OSD setup (H. position, V. position, OSD time out, language), extra (reset, DDC/CI, input select, OD, HDMI audio, opening logo, information), volume, auto adjust
Altoparlanti	2 x 2W
Utilità	brevettato Kensington-lock™, DDC/CI, DDC2B, Mac OSX

## 04 MECCANICA

Regolazione posizione display	tilt
Angolo di inclinazione	20° alto; 4° giù
Montaggio VESA	100 x 100mm

## 05 ACCESSORI INCLUSI

Cavo	di alimentazione, DVI, Audio
Altro	guida rapida, guida di sicurezza

## 06 ALIMENTAZIONE

Unità di alimentazione	interno
------------------------	---------

<b>Alimentazione</b>	AC 100 - 240V, 50/60Hz
<b>Consumo energia</b>	22W tipico, 0.5W stand by, 0.5W spento

## 07 SOSTENIBILITA'

<b>Norme</b>	CE, TÜV-Bauart, VCCI-B, RoHS support, ErP, ENERGY STAR®, WEEE, CU, REACH
--------------	--

<b>EPEAT Silver</b>	EPEAT è una completa valutazione ambientale che consente di identificare i computer più ecologici e altre apparecchiature elettroniche. La certificazione Silver significa che il monitor è conforme a tutti i criteri richiesti e almeno il 50% dei requisiti facoltativi. EPEAT Silver è valida nei paesi in cui iiyama ha registrato i prodotti. Visitare <a href="http://www.epeat.net">www.epeat.net</a> per lo stato di registrazione nel vostro paese.
---------------------	---

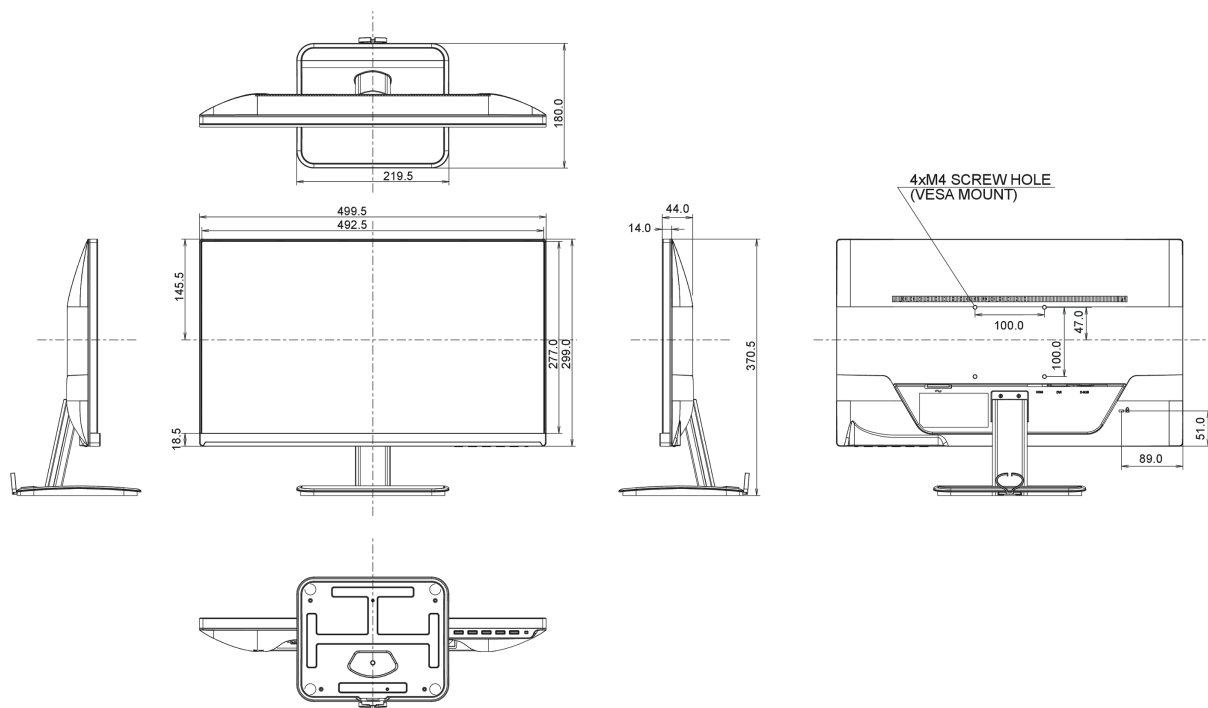
<b>REACH SVHC</b>	sopra 0.1%: Piombo
-------------------	--------------------

## 08 DIMENSIONI / PESO

<b>Prodotti dimensioni L x H x P</b>	499.5 x 370.5 x 180mm
--------------------------------------	-----------------------

<b>Peso (netto)</b>	3.7kg
---------------------	-------

<b>EAN code</b>	4948570112975
-----------------	---------------



Tutti i marchi e i marchi registrati citati. E & O E. Specifiche soggette a modifiche senza preavviso. Tutti i display LCD è conforme alla norma ISO-9241-307:2008 in connessione con difetti dei pixel.

© IIYAMA CORPORATION. ALL RIGHTS RESERVED