



22" IPS monitor s ultra rovnou přední plochou

ProLite XU2290HS je 22" LED podsvícený LCD displej s technologií panelu IPS, která je považována za nejlepší všestranný typ panelu. Nabízí přesnou a konzistentní reprodukci barev s širokými pozorovacími úhly (178 ° / 178 °) a rychlou dobou odezvy. XU2290HS je Full HD, 5M:1 ACR a jas 250 cd / m² nabízí uživateli jasný a živý obraz. ProLite XU2290HS bude poskytovat vynikající výkon pro fotografický design, web design, standardní kancelářské použití a v multi-monitorové prostředí. Velmi vhodný pro multi-monitor Digital Signature a kancelářské aplikace.



IPS

IPS displays are best known for wide viewing angles and natural, highly accurate colours. They are especially suited for colour-critical applications.



OverDrive ON / OFF

Během zobrazování velmi rychlých grafik může být obraz na tvém monitoru rozmazaný. Zapnutím funkce OverDrive eliminujete toto rozmazávání.

01 CHARAKTERISTIKA OBRAZU

Design	ultra slim
Úhlopříčka monitoru	21.5", 54.7cm
Panel	AH-IPS LED s matnou povrchovou úpravou
Nativní rozlišení	1920 x 1080 (2.1 megapixel Full HD)
Formát obrazu	16:9
Jas	250 cd/m ²
Kontrast	1000:1
Pokročilý kontrast	5M:1
Čas reakce (GTG)	4ms
Úhel sledování	horizontální/vertikální: 178°/178°, na parvo/na lefo: 89°/89°, nahoru/dolů: 89°/89°
Barevná podpora	16.7mln (sRGB: 99%; NTSC: 72%)
Horizontalfrequenz	24 - 80kHz
Arbeitsfläche H x B	476.1 x 267.8mm, 18.7 x 10.5"
Velikost bodů	0.248mm
Barva	matná

02 ROZHRANÍ / KONEKTORY / OVLÁDÁNÍ

Vstupní porty	VGA x1 DVI x1 HDMI x1
HDCP	ano

03 VLASTNOSTI

Redukce modrého světla	ano
Jazyky OSD	EN, DE, FR, RU, JP, PL
Kontrolní tlačítka	Power, Menu, + / Hlasitost, - / ECO, Auto
Nastavitelné parametry	luminance (kontrast, jas, i-style Colour, ACR, ECO), nastavení obrazu (čas, fáze, H. pozice, V. pozice, poměr), barva (gamma, teplota barev.), nastavení OSD (H. pozice, V. pozice, čas odchodu z menu OSD, jazyk), extra (reset, DDC / CI, vstup, OD, HDMI audio, otevírací logo, informace), hlasitost, automatické nastavení
Reproduktory	2 x 2W
Výhoda	Kensington-lock™ připraven, DDC/CI, DDC2B, Mac OSX

04 MECHANICKÉ ČÁSTI

Úpravy polohy	náklon
Úhel náklonu	20° nahoru; 4° dolů
VESA	100 x 100mm

05 ZAHRNUTÉ PŘÍSLUŠENSTVÍ

Kabely	napájecí, DVI, Audio
Ostatní	uživatelský manuál, instrukce bezpečnosti

06 POWER-MANAGEMENT

Napájecí zdroj:	interní
-----------------	---------

Napájení	AC 100 - 240V, 50/60Hz
Odběr energie:	22W typisch, 0.5W odpočinek, 0.5W vypnutý

07 UDRŽITELNOST

Předpisy	CE, TÜV-Bauart, VCCI-B, RoHS support, ErP, ENERGY STAR®, WEEE, CU, REACH
-----------------	--

EPEAT Silver	EPEAT je komplexní environmentální certifikace, která pomáhá identifikovat "zelený" počítačový displej a další elektronická zařízení. Epeat Silver znamená, že monitor splňuje všechna požadovaná kritéria a přinejmenším 50% volitelných požadavků. EPEAT Silver platí v zemích, kde produkt iiyama zaregistroval. Navštivte prosím www.epeat.net a zkontrolujte stav registrace ve vaší zemi.
---------------------	--

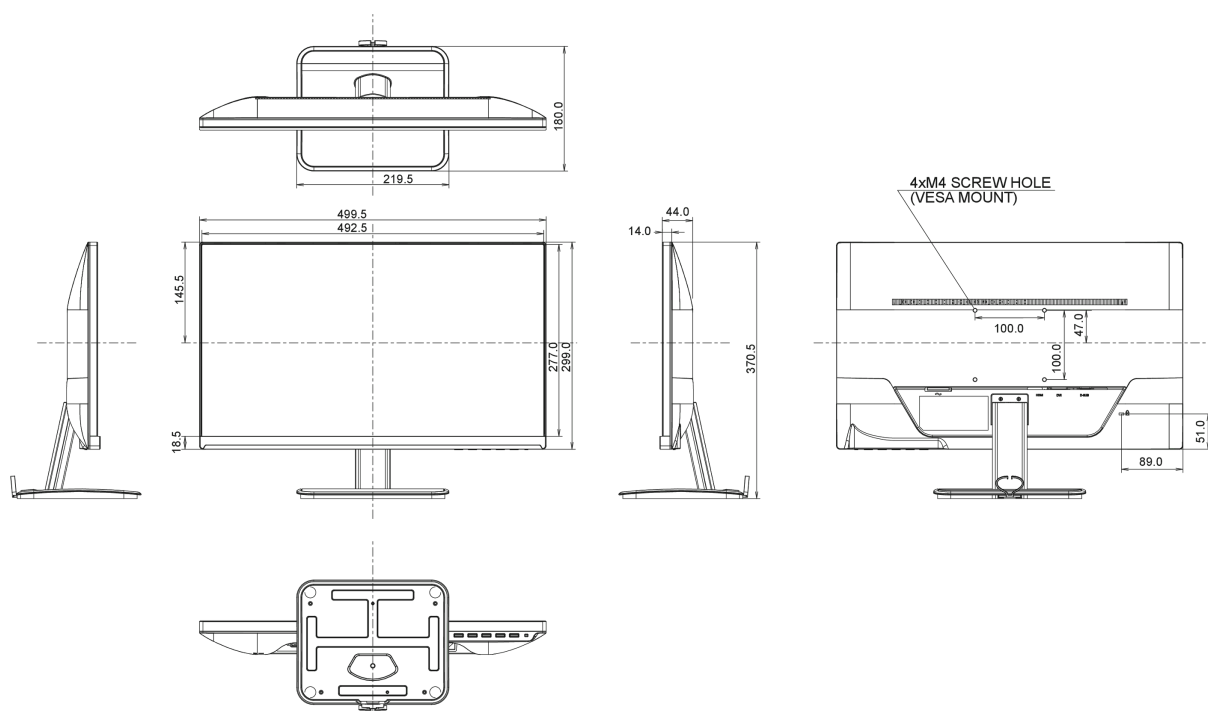
REACH SVHC	nad 0.1% olova
-------------------	----------------

08 ROZMĚRY / HMOTNOST

Rozměry výrobku Š x V x D	499.5 x 370.5 x 180mm
----------------------------------	-----------------------

Váha (bez balení)	3.7kg
--------------------------	-------

EAN code	4948570112975
-----------------	---------------



Všechny ochranné známky jsou registrovány a chráněny. Vyhrazené právo na změny. Veškeré ploché panely LCD splňují normu ISO-9241-307:2008 v oblasti počtu vadných pixelů.