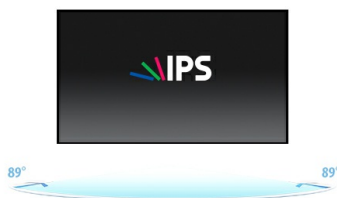




Moniteur 22" avec dalle IPS et façade ultra plate

Le ProLite XU2290HS est un écran 22" LCD au rétro-éclairage LED, équipé d'une dalle IPS, technologie la plus aboutie disponible sur le marché. Il offre une reproduction des couleurs fidèle et précise, avec des angles de vision larges (178°/178°) et un temps de réponse rapide. Le XU2290HS est un écran « full HD », avec un ratio de contraste dynamique de 5.000.000:1 et une luminosité de 250 cd/m² assurant à son utilisateur une image claire et vive. Le ProLite XU2290HS fournira d'excellentes performances pour la retouche de photos, le développement de sites internet, ou la bureautique standard. Il sera également parfaitement adapté pour une configuration multi-écrans, pour des applications en affichage dynamique ou bureautique.



IPS

Les écrans IPS sont surtout connus pour leurs larges angles de vision et leurs couleurs naturelles très précises. Ils sont particulièrement adaptés aux applications à couleur critique.



OverDrive ON / OFF

Lorsque des dessins très compliqués sont affichés, votre moniteur peut quelques fois devenir flou. Mettre en fonction l' « overdrive » peut permettre d'éliminer ce problème.

01 CARACTÉRISTIQUES DE L'ÉCRAN

| | |
|--------------------------|---|
| Design | ultra slim |
| Diagonale | 21.5", 54.7cm |
| Matrice | AH-IPS LED, finition mate |
| Résolution native | 1920 x 1080 (2.1 megapixel Full HD) |
| Le ratio d'aspect | 16:9 |
| Luminosité | 250 cd/m ² |
| Contraste | 1000:1 |
| Contraste dynamique | 5M:1 |
| Temps de réponse (GTG) | 4ms |
| Angle de vision | horizontal/vertical: 178°/178°, droit/gauche: 89°/89°, en avant/en arrière: 89°/89° |
| Couleurs supportées | 16.7mIn (sRGB: 99%; NTSC: 72%) |
| Fréquence horizontale | 24 - 80kHz |
| Surface de travail H x L | 476.1 x 267.8mm, 18.7 x 10.5" |
| Taille du pixel | 0.248mm |
| Couleur | mate |

02 PORTS ET CONNECTEURS

| | |
|---------------|-----------------------------|
| Entrée signal | VGA x1 DVI x1 HDMI x1 |
| HDCP | oui |

03 CARACTERISTIQUES

| | |
|----------------------------|--|
| Réducteur de lumière bleue | oui |
| Langues OSD | EN, DE, FR, RU, JP, PL |
| Boutons de contrôle | Power, Menu, + /Volume, - /ECO, Auto |
| Paramètres réglables | luminosité (contraste, luminosité, ECO, i-style Color, ACR), configuration d'image (horloge, phase, H. position, V. position, aspect), couleur (gamma, couleur température, sRGB), réglage OSD (H. position, V. position, durée OSD, langue), extra (réinitialiser, sélection de l'entrée, HDMI audio, OD, information), volume, mise au point |
| Haut-parleurs | 2 x 2W |
| Sécurité | adapté à la fermeture Kensington-lock™, DDC/CI, DDC2B, Mac OSX |

04 MECANIQUE

| | |
|-------------------------|-----------------------------|
| Réglages Position Image | angle V |
| Angle d'inclinaison | 20° en avant; 4° en arrière |
| Montage VESA | 100 x 100mm |

05 ACCESSOIRES INCLUS

| | |
|--------|---|
| Câbles | câble d'alimentation, DVI, Audio |
| Autres | guide démarrage rapide, guide de sécurité |

06 GESTION DE L'ÉNERGIE

| | |
|---------------------|---------|
| Bloc d'alimentation | interne |
|---------------------|---------|

| | |
|-------------------------------|--|
| Alimentation | AC 100 - 240V, 50/60Hz |
| Gestion d'alimentation | 22W typique, 0.5W en veille, 0.5W éteint |

07 NORMES

| | |
|-----------------------|--|
| Certifications | CE, TÜV-Bauart, VCCI-B, RoHS support, ErP, ENERGY STAR®, WEEE, CU, REACH |
|-----------------------|--|

| | |
|---------------------|--|
| EPEAT Silver | EPEAT* - la norme EPEAT est une norme environnementale qui permet d'identifier les équipements électroniques les plus écologiques. La certification « EPEAT Argenté » signifie que ce moniteur répond à tous les critères principaux requis, ainsi qu'à 50 % des critères optionnels. La certification « EPEAT Argenté » est valable dans les pays où IYAMA a enregistré le produit. Merci de visiter le site www.epeat.net pour vérifier le statut de certification dans votre pays. |
|---------------------|--|

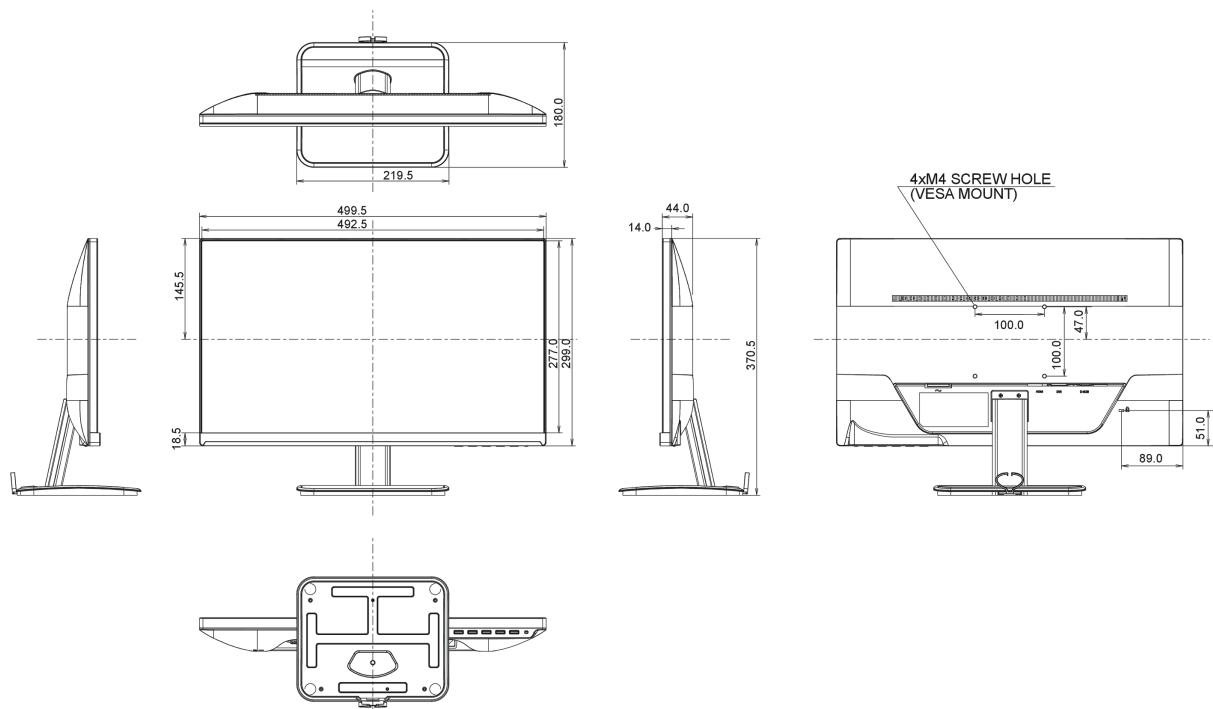
| | |
|-------------------|----------------------------|
| REACH SVHC | au dessus de 0.1% de plomb |
|-------------------|----------------------------|

08 DIMENSIONS / POIDS

| | |
|-------------------------------------|-----------------------|
| Dimensions produit L x H x P | 499.5 x 370.5 x 180mm |
|-------------------------------------|-----------------------|

| | |
|---------------------------|-------|
| Poids (sans boîte) | 3.7kg |
|---------------------------|-------|

| | |
|-----------------|---------------|
| Code EAN | 4948570112975 |
|-----------------|---------------|



Toutes les marques nommées sur ce site sont des marques déposées. iiyama ne pourra être tenu responsable d'éventuelles erreurs ou omissions contenues sur ce site. Tous les écrans LCD iiyama sont conformes à la norme ISO-9241-307:2008 pour ce qui concerne les défauts de pixel.

© IYAMA CORPORATION. ALL RIGHTS RESERVED