



### Solidne rozwiązanie do biura

ProLite E1780SD to 17-calowy monitor z podświetleniem LED, dobrym czasem reakcji i kontrastem ACR 12M:1. Monitor wyposażony jest w cyfrowe złącze DVI i analogowe VGA.



#### Głośniki

Monitor wyposażony jest w wysokiej jakości głośniki stereo.



#### Podświetlenie LED

Typowy LCD jest podświetlany przez cztery lampy. Użycie diod LED znacząco ogranicza pobór prądu i redukuje emisję CO<sub>2</sub> do środowiska, co sprawia, że ten monitor to produkt prawdziwie ekologiczny

## 01 OBRAZ

Przekątna	17", 43cm
Panel	TN LED, matowe wykończenie
Rozdzielczość fizyczna	1280 x 1024 (1.3 megapixel)
Format obrazu	5:4
Jasność	250 cd/m <sup>2</sup>
Kontrast statyczny	1000:1
Kontrast ACR	12M:1
Czas reakcji (GTG)	5ms
Kąty widzenia	poziomo/pionowo: 170°/160°, prawo/lewo: 85°/85°, góra/dół: 80°/80°
Kolory	16.7mln (sRGB: 99%; NTSC: 72%)
Synchronizacja pozioma	24 - 80kHz
Powierzchnia robocza szer. x wys.	337.9 x 270.3mm, 13.3 x 10.6"
Plamka	0.264mm
Kolor	matowa

## 02 INTERFEJSY / ZŁĄCZA / STEROWANIE

Wejście sygnału	VGA x1 DVI x1
HDCP	tak

## 03 WŁAŚCIWOŚCI

Języki menu OSD	EN, DE, FR, CN, RU, JP, NL, PL
Przyciski	Power, Wybierz/ Wejście, W górę/ Audio, W dół/ i-Style Colour, Menu
Wbudowane głośniki	2 x 1W

## 04 MECHANICZNE

Zakres regulacji	pochył
Kąt pochylenia	20° w górę; %2° w dół
Standard VESA	100 x 100mm

## 05 AKCESORIA W ZESTAWIE

Kable	zasilający, DVI, Audio
Pozostałe	skrócona instrukcja obsługi, instrukcja bezpieczeństwa

## 06 ZARZĄDZANIE ENERGIĄ

Zasilacz	wewnętrzny
Zasilanie	AC 100 - 240V, 50/60Hz
Zużycie energii	14W typowo, 0.5W stand by, 0.5W off mode

## 07 ZRÓWNOWAŻONY ROZWÓJ

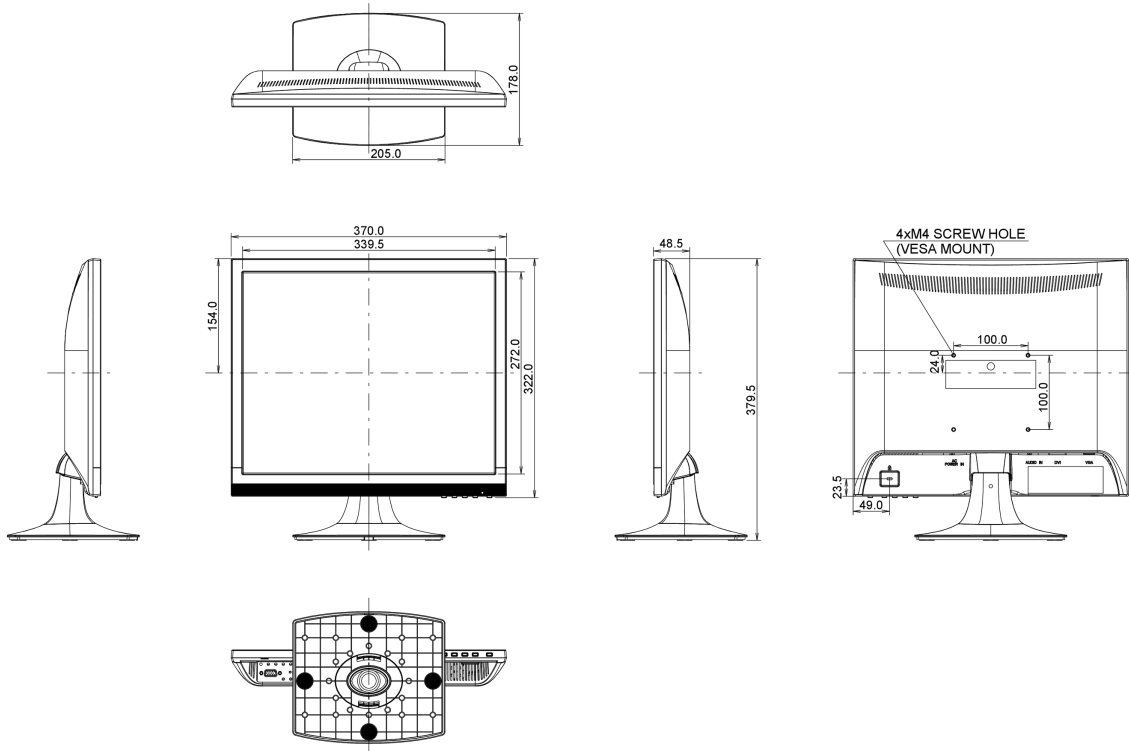
Certyfikaty	CE, TÜV-Bauart, VCCI-B, RoHS support, ErP, WEEE, REACH
Klasa efektywności energetycznej (Regulation (EU) 2017/1369)	E

## 08 WYMIARY / WAGA

Wymiary produktu szer. x wys. x gł. 370 x 379.5 x 178mm

Waga (bez pudła) 2.6kg

Kod EAN 4948570113002



Wszystkie znaki towarowe zastrzeżone. Pomyłki i wprowadzanie zmian zastrzeżone. Specyfikacje produktów mogą ulec zmianie bez wcześniejszego zawiadomienia. Wszystkie monitory LCD iiyama są zgodne z normą ISO-9241-307:2008 określającą liczbę i rodzaj defektów matrycy.

© IIYAMA CORPORATION. ALL RIGHTS RESERVED